
ДЕРЖАВНІ БУДІВЕЛЬНІ НОРМИ УКРАЇНИ

{
ЗАХИСТ ВІД НЕБЕЗПЕЧНИХ ГЕОЛОГІЧНИХ ПРОЦЕСІВ

{

{

**БУДИНКИ І СПОРУДИ НА ПІДРОБЛЮВАНИХ
ТЕРИТОРІЯХ І ПРОСІДАЮЧИХ ГРУНТАХ**

ДБН В.1.1-5-2000

Видання офіційне

Державний комітет будівництва, архітектури та житлової
політики України

Київ 2000

**ДБН В.1.1-5-2000 Будинки і споруди на підроблюваних територіях
і просідаючих ґрунтах****Частина І. Будинки і споруди на підроблюваних територіях****Частина ІІ. Будинки і споруди на просідаючих ґрунтах****Частина І
розроблена:**

НДІБК Держбуду України (д-р техн.наук
С.М.Клепиков, кандидати техн.наук Г.М.Григор'єв,
І.В.Матвеев - керівники теми, кандидати техн.наук І.М.Ткаченко, А.І.Кісіль,
І.О.Розенфельд, Ю.К.Болотов, А.С.Трегуб, І.М.Москалина, І.В.Степура,
Ю.М.Кундрюцький, В.С.Шокарєв, Є.С.Маніскевич, О.М.Романов);
Донецьким ПромбудНДІпроектотом Укрбуду (д-р техн. наук О.О.Петраков,
кандидати техн.наук Ю.Л.Бучинський, Є.М.Баришпольський, Г.В.Афанасьєв,
Г.Р.Розенвассер);
Донбасцивільпроектотом Держбуду України (інженери М.О.Травкін,
В.Г.Решетов, Е.Л.Ємельянова, С.К.Савченко);
КиївЗНДІЕП Держбуду України (кандидати техн. наук В.Б.Шевельов,
Г.П.Поляков, В.І.Хорунжий);
ВНДМІ Російської Академії наук (кандидати техн.наук Р.А.Муллер,
Г.О.Решетов, д-р техн.наук (В.М.Земисєв);
Інститутом проблем комплексного освоєння надр Російської Академії
наук (д-р техн. наук М.А.Іофіс);
УкрНДМІ Національної Академії наук України (кандидати техн.наук
І.Ф.Озеров, В.Р.Шнеєр, інженери
А.В. Шептенко, С.А.Светницький);
Донецькпроектотом Держбуду України (інженери М.С.Ляшенко,
О.О.Мамчиць, Л.В.Пономаренко);
Луганськцивільпроектотом Держбуду України (інж. В.О.Целовальников);
Науково-проектним центром «Містобудівництво та архітектура» (д-р
архітектури В.Ф.Макухін);
МакНДІ Міністерства вугільної промисловості України (канд. техн. наук
О.І.Касилов, інженери Є.О.Яковенко, В.М.Кочерга);
Держбудом України (інженери А.Б.Крищук, Л. Т.
Красовський).

**Частина II
розроблена :**

НДІБК Держбуду України (д-р техн. наук С.М.Клепиков, кандидати техн. наук І.В.Матвєєв, Г.М.Григор'єв, - керівники теми, кандидати техн. наук І.М.Ткаченко, І.О.Розенфельд, А.І. Кісіль, Ю.К.Болотов, А.С.Трегуб, І.М.Москалина, І.В.Степура, Ю.М.Кундрюцький, В.С.Шокарєв, інж. Д.Ю.Калінчук; КиївЗНДІЕП Держбуду України (кандидати техн. наук В.Б.Шевельов, Г.П.Поляков, В.П. Гудков, інж. В.А.Селезньов); АТ НДІБВ (інженер А.Ф.Заворотній); Запоріжцивільпроект Держбуду України (інженери П.Л.Заглада, В.П.Нужний), Держбудом України (інженери А.Б.Кришук, Л.Т.Красовський).

Внесені:

Державним науково-дослідним інститутом будівельних конструкцій (НДІБК) Держбуду України.

**Підготовлені до
інфра-затвердження:**

Управлінням промислової забудови, інженерної структури та захисту територій Держбуду України.

Затверджені:

наказом Держбуду України від 30.12.99 р. № 314 і введені в дію з 1 липня 2000 р.

З введенням в дію ДБН В. 1.1-5-2000 втрачають чинність на території України: СНиП 2.01.09-91 / Госстрой СССР; РСН 227-88 / Госстрой УССР; РСН 297-78 / Госстрой УССР; РСН 340-86 / Госстрой УССР; РСН 232-88 / Госстрой УССР; РСН 349-88 / Госстрой УССР.

Частини I і II видані окремими книжками.

-
-
-
-
-

ЧАСТИНА II
БУДИНКИ І СПОРУДИ
НА ПРОСІДАЮЧИХ ГРУНТАХ

-

ДЕРЖАВНІ БУДІВЕЛЬНІ НОРМИ УКРАЇНИ

Будинки і споруди на підроблюваних територіях і просідаючих ґрунтах Частина ІІ. Будинки і споруди на просідаючих ґрунтах

ДБН В.1.1-5-2000 Частина ІІ. На заміну СНиП 2.01.09-91 (в частині вимог до проектування на просідаючих ґрунтах), РСН 297-78 / Госстрой УССР; РСН 340-86 / Госстрой УССР; РСН 232-88 / Госстрой УССР; РСН 349-88 / Госстрой УССР

Дані норми поширюються на проектування будинків і споруд, які зводяться на просідаючих ґрунтах, в тому числі в сейсмічних районах.

Вимоги даних норм не поширюються на проектування будинків і споруд, які будуються на територіях із зсувними явищами, а також на біогенних, насипних, наливних, набухаючих, закарстованих, алювіальних та інших слабких ґрунтах.

Вимоги цих норм є обов'язковими для органів державного нагляду і управління, контролю та експертизи, місцевого і регіонального самоврядування, підприємств, установ і організацій незалежно від форм власності та відомчої підпорядкованості, юридичних і фізичних осіб, які здійснюють проектування та будівництво будинків і споруд на просідаючих ґрунтах.

Основні терміни, визначення і позначення деформацій основ будинків і споруд, які складені просідаючими ґрунтами, та перелік нормативних документів, на які є посилання в цих нормах, наведені в додатку 1.

1 ЗАГАЛЬНІ ПОЛОЖЕННЯ

1.1 При проектуванні будинків і споруд на просідаючих ґрунтах у сейсмічних районах потрібно враховувати вимоги СНиП ІІ-7 і додатково вимоги даних норм.

1.2 При проектуванні будинків і споруд для зведення на просідаючих ґрунтах слід, як правило, застосовувати методи будівництва, що повністю або частково усувають несприятливі дії деформацій просідання (прорізання товщ палями або глибокими фундаментами, ліквідацію властивостей просідання ґрунтів основи шляхом їх ущільнення і закріплення тощо). Поряд з цим необхідно передбачати заходи захисту, які включають:

- раціональну забудову територій, що дозволяє надавати перевагу майданчикам із більш сприятливими умовами будівництва;
- вертикальне планування території, яка забудовується, для запобігання можливого накопичення атмосферних і талих вод і забезпечення швидкого їх відведення і скид у каналізацію або за межі території, яка підлягає забудові;
- передбудівельну інженерну підготовку будівельних майданчиків, яка знижує або усуває нерівномірні деформації основи і враховує можливість зміни рельєфу місцевості, рівня підземних вод тощо;
- комплексні (загальномайданчикові та внутрішньооб'єктні) водозахисні заходи.

ДБН В. 1.1-5-2000 Ч.ІІ С.2

За неможливості здійснення будівництва з допомогою методів, що повністю виключають вплив деформацій просідання на будинки та споруди, слід передбачати:

- конструктивні та архітектурно-планувальні заходи захисту, що забезпечують міцність і тривалу експлуатаційну придатність будинків і споруд і запобігають їх пошкодженню в процесі експлуатації;

- заходи, що забезпечують нормальну безаварійну експлуатацію зовнішніх і внутрішніх інженерних мереж, ліфтів та іншого інженерного обладнання при прояві нерівномірних деформацій основи;

- заходи, що компенсують і ліквідують нерівномірне осідання і крени будинків і споруд з допомогою різних методів їх вирівнювання.

Виконання зазначених засобів захисту повинно забезпечувати необхідні експлуатаційні якості будинків і споруд у залежності від їх призначення і групи капітальності, а можливі відхилення не повинні перевищувати величин, регламентованих діючими нормами і стандартами, які допускаються за умовами експлуатації та усуваються при проведенні ремонтних робіт.

1.3 Проекти будинків і споруд, розроблені для звичайних ґрунтових умов будівництва, не можуть використовуватися для будівництва на просідаючих ґрунтах з неусунутою або з частково усунутою просадочністю без перевірки їх конструкцій розрахунком і переробки у відповідності з вимогами даних норм.

1.4 Принципово нові конструктивні вирішення будинків і споруд, а також способи підготовки їх основ і влаштування фундаментів на просідаючих ґрунтах можуть використовуватись у масовому будівництві тільки після позитивних результатів їх експериментальної перевірки в натурних умовах та апробування у практиці проектування, будівництва та експлуатації.

1.5 До складу проектної документації слід включати розділ "Технічна експлуатація будинків" (ТЕ), який передбачає попередження порушень експлуатаційної придатності об'єкта у період терміну його служби, а також забезпечення безперервної роботи інженерного обладнання.

Розділ ТЕ повинен містити паспорт об'єкта і вказівки щодо:

- прийняття в експлуатацію збудованого об'єкта, у тому числі проведення регулярних оглядів несучих та огорожувальних конструкцій;

- систематичного контролю стану водонесучих внутрішніх та зовнішніх мереж і водомістких споруд;

- спостереження за вологістю ґрунтів основи у приміщеннях з "мокрими" технологічними процесами, а також у місцях вводів і випусків водонесучих комунікацій;

- виконання за необхідності робіт з виправлення кренів або нерівномірних осідань будинку або споруди і його ремонту.

До акту прийняття і передачі в експлуатацію завершеного будівництвом будинку чи споруди повинна додаватись виконавча геодезична зйомка відміток реперів на об'єкті та прилеглий до нього території забудови.

1.6 Паспорт на запроектований будинок або споруду додатково до встановлених основних показників повинен містити:

- опис конструктивної схеми об'єкта та прийнятих у проекті заходів захисту від просідань основи, а в сейсмічних районах - спільних заходів захисту від просідань і сейсміки;

ДБН В. 1.1-5-2000 Ч.ІІ С.3

- дані про величини і характер деформацій основи, на які розрахований і розроблений проект (у сейсмічних районах - дані про розрахункові сейсмічні дії);
- величини навантажень, на які розраховувались конструкції будинку чи споруди;
- вимоги до експлуатації об'єкта і вказівки щодо рекомендованих способів його вирівнювання, у випадку виникнення наднормативних нерівномірних осідань фундаментів або кренів із зазначенням заходів щодо забезпечення експлуатаційних характеристик технологічного обладнання;
- схему вертикального планування території забудови із зазначенням шляхів поверхневого відведення і скиду атмосферних і талих вод;
- схему розміщення нерухомих реперів із зазначенням їх абсолютних відміток;
- схему зовнішніх і внутрішніх водонесучих мереж (водопроводу, каналізації та теплотрас) і місць розміщення запорних пристроїв на водоводах для швидкого відключення окремих трас або їх ділянок при аварії;
- метод рекомендованого моніторингу із зазначенням параметрів, які підлягають контролю (осідань, кренів, відносних зміщень по горизонталі і вертикалі окремих частин споруди, наприклад, відсіків багатопверхових будинків, елементів огорожі, конструктивних елементів та ін.).

1.7 Проекти будинків і споруд, призначених для будівництва на територіях, що характеризуються наявністю декількох несприятливих інженерно-геологічних та гірничо-геологічних умов (просідання, підробка, сейсміка та ін.), слід розраховувати на дії деформаційних, силових, інерційних та інших факторів. При цьому враховувати дії та фактори слід в сполученнях згідно з вимогами цих норм, з використанням досвіду проектування та експлуатації в районі будівництва або в інших аналогічних за інженерно-геологічними, гірничо-геологічними та сейсмічними умовами регіонах.

Вибір будівельного майданчика, захист території і способи влаштування фундаментів повинні бути спрямовані на максимальне послаблення або виключення дії несприятливих факторів.

2 ВИХІДНІ І РОЗРАХУНКОВІ ДАНІ, КЛАСИФІКАЦІЯ УМОВ БУДІВНИЦТВА

2.1 До складу вихідних даних, необхідних для вибору інженерних рішень при проектуванні будинків і споруд на просідаючих ґрунтах, включаються:

- матеріали інженерно-геологічних та гідрогеологічних вишукувань на майданчику будівництва;
- архітектурно-планувальні вирішення будинку або споруди, що проектується;
- генплан ділянки будівництва;
- ситуаційний план району будівництва;
- схеми існуючих водонесучих комунікацій;
- відомості про можливі засоби будівництва і підготовки основ, що застосовуються в районі будівництва;
- дані про деформації існуючих будинків і споруд у районі забудови.

2.2 При проектуванні будинків і споруд на просідаючих ґрунтах, крім загальноприйнятих вихідних даних для звичайних умов будівництва, які визначаються при природній вологості ґрунтів, згідно з якими визначаються їх сумісні деформації з основою (осідання S_0 , нахили i_0 , різниця осідань суміжних фундаментів та деформації конструкцій) в залежності від розмірів та розташування локальних джерел можливого замочування ґрунтів основи з поверхні

ДБН В.1.1-5-2000 Ч.ІІ С.4

або при прогнозованому підйомі рівня підземних вод в межах території забудови, необхідно враховувати:

- значення питомої ваги ґрунту g при його насиченні водою до ступеня вологості $S_r \geq 0,8$ та з урахуванням зваженої дії води, які використовуються відповідно у зонах локального замочування та підйому рівня підземних вод, що прогнозується;
- значення характеристик міцності ґрунтів - кута внутрішнього тертя j та питомого зчеплення c при $S_r \geq 0,8$, внаслідок чого знижуються розрахунковий та граничний опори ґрунтів основи фундаментів у зоні замочування;
- просадочність ґрунтів основи e_{sl} , яка визначається у діапазоні діючих сумарних напружень від власної ваги ґрунту і навантажень, які передаються системі фундаментів при їх замочуванні до $S_r \geq 0,8$;
- початковий тиск просідання ґрунтів p_{sl} при $S_r \geq 0,8$;
- нерівномірну стисливість основи, додаткові відносну різницю осідань фундаментів та крен будинку або споруди i_{sl}, p внаслідок нерівномірних просідань ґрунту s_{sl}, p від сумарних напружень, що виникають при дії навантажень системи їх фундаментів та поблизу розташованих об'єктів;
- просідання поверхні основи s_{sl}, g від власної ваги ґрунту в межах товщі просідання H_{sl} на території забудови та спричинені нею додаткові викривлення (нахил земної поверхні i_{sl}, g , в межах розрахункової довжини криволінійної ділянки r , що діють на конструкції);
- відносні горизонтальні деформації розтягання або стиску поверхні ґрунтової товщі eu , спричинені просіданням від власної ваги ґрунту, які приводять до горизонтальних переміщень земної поверхні u_{sl} в межах розрахункової довжини криволінійної ділянки r .
- додаткові осідання поверхні основи s_d , спричинені деформаціями непросідаючих шарів ґрунту, якщо замочування призводить до зниження їх модулів деформації та додаткових кренів будинку або споруди.

Параметри деформування земної поверхні при просіданні ґрунтів, які подані на рисунку 1 для локальних майданчикового та точкового джерел замочування, розташованих біля поверхні землі, визначаються розрахунковим шляхом за даними інженерно-геологічних вишукувань згідно з додатком 2.

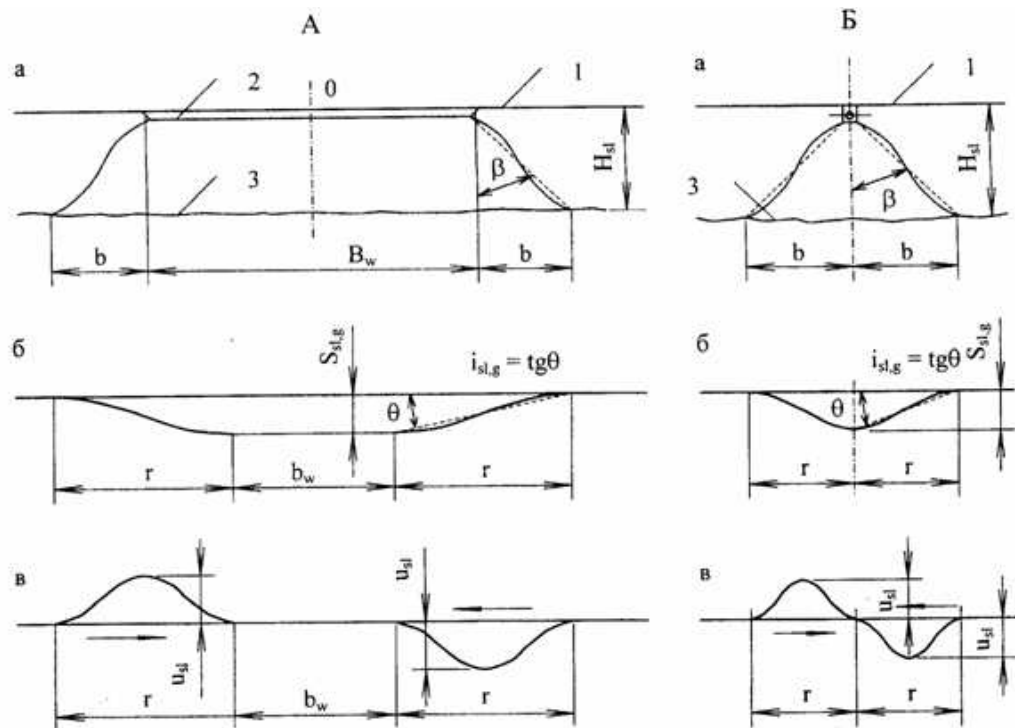
При використанні методів підготовки основи згідно з додатком 3 вказані параметри повинні бути відповідним чином відкориговані з урахуванням застосованого способу ліквідації властивостей просідання ґрунтів.

2.3 При проектуванні будинків і споруд на просідаючих ґрунтах слід виходити з принципової розрахункової схеми просідаючої основи, яка включає зони просідання: верхню h_{sl}, p (від зовнішнього навантаження), нижню h_{sl}, g (від власної ваги ґрунту) та розрахункову довжину криволінійної ділянки r просідання земної поверхні від власної ваги ґрунту (рисунок 2).

У більшості випадків зони h_{sl}, p і h_{sl}, g зливаються, і в результаті по всій глибині товщі виникає зона деформування, у якій діючі напруження

$$\sigma_x = \sigma_{zp} + \sigma_{zg} > p_{sl} ,$$

де $s_z, s_{zp}, s_{zg}, p_{sl}$ - вертикальні напруження відповідно: сумарне, від зовнішнього навантаження і від власної ваги ґрунтів; початковий тиск просідання.



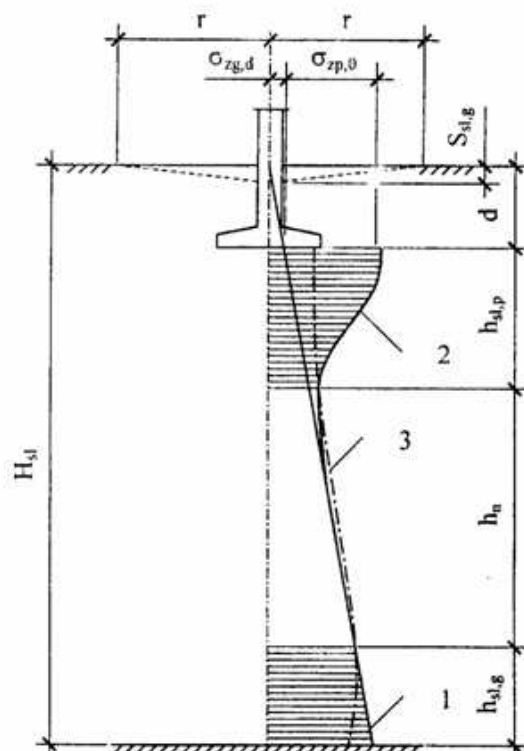
ДБН В. 1.1-5-2000 Ч.ІІ С.5

А - майданчикове джерело замочування; Б - точкове джерело замочування; а - поперечний розріз зони зволоження; б - крива просідання поверхні ґрунту; в - криві горизонтальних переміщень поверхні ґрунту; 1 - положення земної поверхні; 2 - площа замочування; 3 - нижня межа розтікання води; B_w - ширина площі, що замочується; b_w - ширина горизонтальної ділянки просідання; b - кут розтікання води; H_{sl} - товща просідання; r - розрахункова довжина криволінійної ділянки просідання від власної ваги ґрунту; $i_{sl,g}$, θ - нахил земної поверхні; b - ширина зони розтікання води; u_{sl} - горизонтальні переміщення земної поверхні.

Рисунок 1 - Характер розвитку деформацій земної поверхні у межах воронки просідання

2.4 В залежності від розташування фундаментів у плані будинку чи споруди слід враховувати їх можливий взаємний вплив на формування глибини деформівної зони основи від навантажень, що розподіляються (довантаження основи), величина якої визначається відстанню між фундаментами та їх розмірами, інтенсивністю тиску під їх підшвами, стисливістю та розподільною здатністю ґрунтової товщі.

2.5 При розташуванні фундаментів будинку чи споруди на великих відстанях один від одного, коли взаємний вплив фундаментів не істотний, розрахункова схема основи приймається відповідно до рисунку 2.



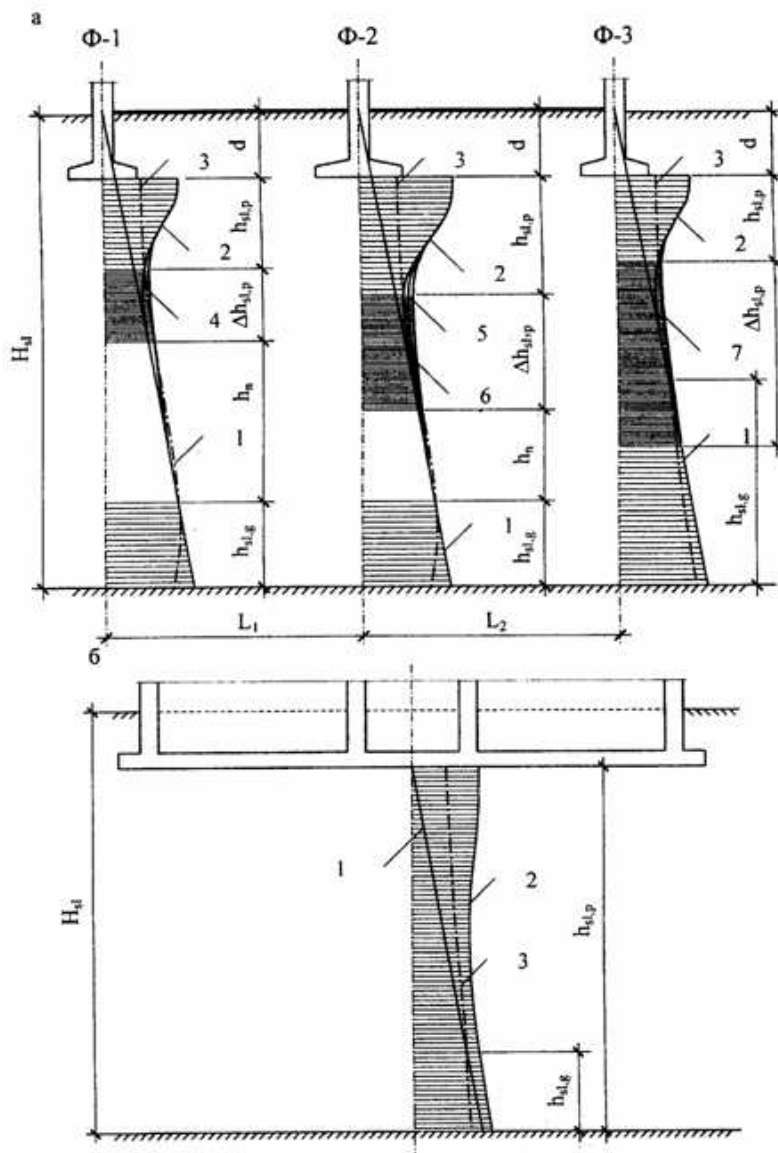
ДБН В. 1.1-5-2000 Ч.ІІ С.6

d - глибина закладання фундаменту; H_{sl} - глибина товщі просідання; $h_{sl,p}$ - верхня зона просідання ґрунту від зовнішнього навантаження; $h_{sl,g}$ - нижня зона просідання ґрунту від власної ваги; $s_{zp,0}$ - вертикальні напруження від зовнішнього навантаження на рівні підшви фундаменту; $s_{zg,d}$ - вертикальні напруження від власної ваги ґрунту на рівні закладання підшви фундаменту; 1 - розподілення вертикальних напружень від власної ваги ґрунту за глибиною; 2 - розподілення сумарних вертикальних напружень від власної ваги ґрунту та зовнішнього навантаження $s_z = s_{zp} + s_{zg}$; 3 - зміна з глибиною початкового тиску просідання p_{sl} ; r - розрахункова довжина криволінійної ділянки просідання поверхні товщі від власної ваги.

Рисунок 2 - Схема основи (принципова) для розрахунку просідання під окремо розташованим фундаментом

2.6 При близькому розташуванні стрічкових, стовпчастих, плитних та інших фундаментів будинку чи споруди, незалежно від конструктивної схеми, слід враховувати їх взаємний вплив (взаємне довантаження), який викликає під ними збільшені інтенсивності напружень і відповідно глибини зони просідання від зовнішнього навантаження на величину $\Delta h_{sl,p}$ (рисунок 3, а), що може привести до зливання зон $h_{sl,p}$ и $h_{sl,g}$.

При фундаментах будинків і споруд у виді суцільної фундаментної плити, системи перехресних стрічок та ін., які працюють як єдина фундаментна конструкція, розрахункова схема основи під ними характеризується, як правило, накладанням зони просідання від зовнішнього навантаження $h_{sl,p}$ на зону просідання від власної ваги ґрунту $h_{sl,g}$ у відповідності зі схемою на рисунку 3, б.



ДБН В.1.1-5-2000 Ч.II С.7

$d, H_{sl}, h_{sl}, p, h_{sl}, g, 1, 2, 3$ - позначення аналогічні рисунку 2; $\Delta h_{sl,p}$ - додаткова глибина верхньої зони просідання від привантаження сусідніми фундаментами; 4 - розподіл сумарних вертикальних напружень від зовнішнього навантаження з урахуванням довантаження фундаментом Ф-2; 5, 6 - те саме з урахуванням довантаження фундаментами Ф-1 і Ф-3; 7 - те саме з урахуванням довантаження фундаментом Ф-2.

Рисунок 3 — Схема основи (принципова) для розрахунку просідання:

а - з урахуванням взаємного впливу системи фундаментів;

б - при суцільній зоні передачі зовнішнього навантаження (плита)

2.7 Проектування і розрахунок будинків і споруд за деформаціями та міцністю потрібно виконувати як для звичайних умов будівництва при природній вологості ґрунтів основи, а також при їх замочуванні з урахуванням просідання основи від навантаження будівлі $s_{sl,p}$, її крену $i_{sl,p}$, у верхній зоні та одночасно з урахуванням просідання $s_{sl,g}$, деформації нахилу $i_{sl,g}$ і горизонтальних переміщень земної поверхні u_{sl} основи, які виникають при просіданні ґрунтів від власної ваги в межах товщі просідання H_{sl} .

При цьому проектування і розрахунок будинків і споруд повинні виконуватись за умови

$$S \leq S_u (S'_u),$$

де $S = S_0 + S_p + S_g$ - розрахункова величина сумарної деформації будівлі сумісно з основою в реальних інженерно-геологічних умовах в залежності від:

S_0 — величина сумісних деформацій для ґрунтів природної вологості;

S_p - величина додаткових сумісних деформацій з урахуванням складу та об'єму підготовчих інженерних заходів на майданчику об'єкта щодо повного або часткового усунення властивостей просідання ґрунтів основи у верхній зоні просідання $h_{sl,p}$ від зовнішнього навантаження;

S_g - величина додаткових сумісних деформацій з урахуванням параметрів викривлення земної поверхні внаслідок просідання ґрунтів основи від власної ваги;

S_u та S'_u - значення граничних сумісних деформацій в залежності від конструктивної системи будинку або споруди відповідно для випадків, коли конструкції об'єкта не розраховані або розраховані на зусилля, що виникають в них при взаємодії з основою, визначаються за таблицею 5 додатка 3.

Для будинків жорсткої конструктивної схеми компоненти сумісних деформацій просідання зображені на рисунку 4.

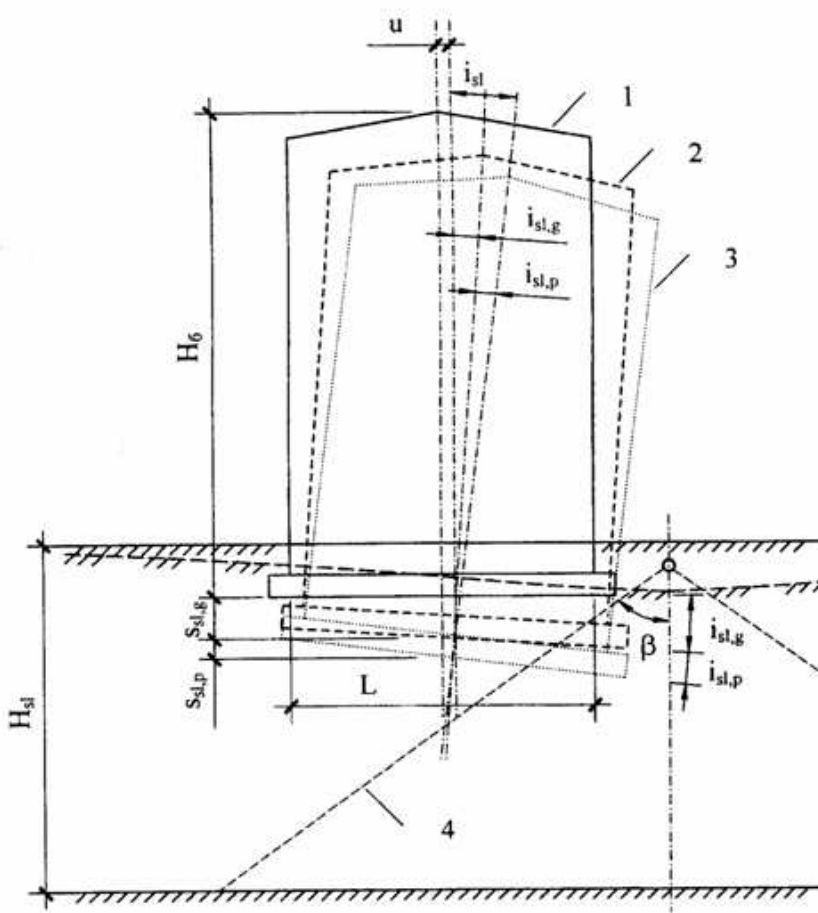
2.8 Проектування конструкцій будинків і споруд на просідаючих ґрунтах необхідно здійснювати з урахуванням ступеня підготовки основ за рекомендованими технічними рішеннями, при застосуванні яких умови складності будівництва підрозділяються на групи:

- на майданчику об'єкта (1 група) - у залежності від складу та обсягу виконаних підготовчих інженерних заходів стосовно повного або часткового усунення властивостей просідання ґрунтів від зовнішнього навантаження у верхній зоні основи $h_{sl,p}$ (таблиця 1);

Таблиця 1

Групи складності умов будівництва на майданчику об'єкта	Просідання ґрунтів $s_{sl,p}$ від зовнішнього навантаження у верхній зоні основи $h_{sl,p}$	Деформації будинку або споруди сумісно з основою від зовнішнього навантаження, $S_0 + S_p$
1-А (важкі)	не усунена	$S_0 + S_p > S'_u$
1-Б (середні)	усунена частково	$S'_u \leq S_0 + S_p < S_u$
1-В (легкі)	усунена повністю	$S_0 + S_p \leq S_u$

Примітка. $S_0 + S_p$ містить відносну різницю осідань s_0 і просідань $s_{sl,p}$ суміжних фундаментів, відстань між якими l , $\Delta s/l = \Delta(s_0 + s_{sl,p})/l$; крен будинку $i = i_0 + i_{sl,p}$; середнє (максимальне) осідання та просідання $\bar{s} = \bar{s}_0 + \bar{s}_{sl,p}$.



ДБН В. 1.1-5-2000 Ч.ІІ С.9

H_{sl}, r - позначення аналогічні рисунку 2; $H_{б\gamma\delta}$ і L - висота і довжина будинку; $s_{sl, g}$ и $i_{sl, g}$, - просідання і нахил поверхні основи під будинком від власної ваги ґрунтів; u - горизонтальне переміщення будинку, що спричинене горизонтальними переміщеннями основи U_{sl} при просіданні від власної ваги ґрунтів; $s_{sl, p}$ і $i_{sl, p}$, - просідання і крен будинку від навантажень системи фундаментів; $i = i_{sl, g} + i_{sl, p}$ - крен будинку від просідання основи; 1,2,3- розташування будинку у вертикальній площині відповідно: при природній вологості ґрунтів, при врахуванні тільки просідання від власної ваги ґрунтів та при врахуванні просідання від власної ваги ґрунтів і навантажень від будинку; 4 - верхня межа зони замочування товщі просідання із локального джерела під кутом розтікання води β .

Рисунок 4 - Компоненти сумісних деформацій просідання основи і будинку при локальному замочуванні основи лінійного джерела біля поверхні землі

3

- на території забудови (2 група) - залежно від величин можливого викривлення (нахилу) та відносних горизонтальних деформацій поверхні основи при просіданні ґрунтів товщі від власної ваги з урахуванням вжитих геотехнічних заходів щодо усунення їх властивостей просідання у межах товщі просідання H_{sl} (таблиця 2).

Групи складності умов будівництва на території забудови	Деформації будинку чи споруди сумісно з основою $S_0 + S_g$ при просіданні ґрунтів від власної ваги $s_{sl, g}$
2-А (важкі)	$S_0 + S_g > S'_u$
2-Б (середні)	$S'_u \geq S_0 + S_g > S_u$
2-В (легкі)	$S_0 + S_g \leq S_u$
Примітка. $S_0 + S_g$ містить відносну різницю осідань s_0 і просідань $s_{sl, g}$ суміжних фундаментів, відстань між якими l , $\Delta s/l = \Delta(s_0 + s_{sl, g}) / l$; крен будинку $i = i_0 + i_{sl, g}$; середнє (максимальне) осідання та просідання $\bar{s} = \bar{s}_0 + \bar{s}_{sl, g}$.	

2.9 Основи будинків і споруд групи складності умов будівництва 1-А характеризуються можливістю проявлення повного (максимального) просідання їх ґрунтів під усім будинком або його частиною при замочуванні зверху або при підйомі рівня підземних вод (РПВ) під впливом зовнішнього навантаження.

Утворення локальних зон замочування у плані будинку або споруди (у місцях вводів і випусків водонесучих та теплових мереж, при аварійних витіканнях, у приміщеннях з "мокрим" технологічним процесом та ін.) викликає нерівномірність осідань фундаментів окремих частин будинку чи споруди, яка, як правило, перевищує граничні значення для об'єкта, що проектується.

Основи групи 1-Б характеризуються можливим проявленням часткового нерівномірного просідання їх ґрунтів при замочуванні під впливом зовнішнього навантаження у шарі ґрунту з неусунутою просадочністю.

Основи групи 1-В характеризуються відсутністю можливих просідань ґрунтів від зовнішнього навантаження у будь-якій частині основи під будинком чи спорудою.

2.10 Території з групою складності умов будівництва 2-А характеризуються сполученням параметрів викривлення основи у зоні просідання від власної ваги ґрунтів, за яких величини деформацій будинку чи споруди сумісно з основою перевищують граничні значення.

Будівництво на територіях цієї групи складності допускається за наявності висновку спеціалізованої організації, який містить рекомендації щодо вибору інженерних вирішень для забезпечення надійної експлуатації будинків і споруд або відновлення їх експлуатаційної придатності у випадку виникнення недопустимих деформацій.

2.11 Території з групою складності умов будівництва 2-Б характеризуються сполученням параметрів викривлення основи у зоні просідання від власної ваги ґрунтів, за яких величини деформацій будинку чи споруди сумісно з основою перевищують граничні значення для об'єктів, що не пристосовані до сприймання нерівномірних деформацій основи.

Проектування будинків та споруд повинно здійснюватися з урахуванням можливості прояву та усунення наднормативних кренів, які перевищують граничні значення для конструкцій будинку чи споруди та наявного у ньому інженерного обладнання (ліфтів, підйомників, високоточного технологічного обладнання тощо).

ДБН В. 1.1-5-2000 Ч.ІІ С.ІІ

2.12 Території з групою складності 2-В характеризуються величинами викривлення земної поверхні у зоні просідання від власної ваги ґрунтів, за яких величини деформацій будівлі сумісно з основою не перевищують граничних значень для конструкцій цивільних та промислових будинків та споруд, що не пристосовані до сприймання нерівномірних деформацій основи.

2.13 Розробка проектів для будівництва на просідаючих ґрунтах, де відсутнє просідання від власної ваги ґрунтів, при повному усуненні властивостей просідання у верхній зоні основи h_{sl} , ρ (група складності умов будівництва 1-В) виконується як для звичайних умов будівництва.

3 ПЛАНУВАННЯ І ЗАБУДОВА ТЕРИТОРІЙ З ПРОСІДАЮЧИМИ ГРУНТАМИ

3.1 Майданчики, призначені під забудову, слід розташовувати переважно поза водорозділами на ділянках з мінімальною глибиною товщ просідання або за наявності ґрунтів, властивості просідання яких ліквідовані повністю або частково природними або штучними замочуваннями. Необхідно використовувати також ділянки, де товща просідання підстелюється малостисливими ґрунтами, що дозволяють застосовувати фундаменти глибокого закладання, у тому числі пальові.

3.2 Компонівка генеральних планів забудови повинна передбачати максимальне збереження природних умов стоку поверхневих вод. Розміщення будинків і споруд, які перегороджують відведення поверхневих вод, не допускається.

3.3 У випадках рельєфу місцевості у вигляді крутих схилів планування території, що забудовується, повинне здійснюватися терасами. Відведення води з терас слід виконувати по кюветах, влаштованих у основі відкосів, а також по бистрині.

3.4 У випадках, коли за умовами забудови планується будівництво на крутих схилах, складених просідаючими ґрунтами (з падінням шарів у бік схилу), необхідно враховувати, що у них можуть розвиватися суфозійно-просідні процеси з утворенням зсувів - потоків:

- під час проведення будівельних робіт на раніше обводнених (у тому числі частково забудованих) схилах, коли підрізання схилу, його перевантаження відвалами порід або виймання котлованів нижче рівня підземних вод викликають витікання у котловани обводненого лесового ґрунту, що може супроводжуватись розвитком суфозійно-просідного зсуву на всій території забудови;

- у період експлуатації будинків, споруд і мереж із супутнім обводненням ґрунтів внаслідок витікання у ґрунт технологічних рідин і води з водонесучих мереж, тривалих злив, аварій водомістких споруд та водоймищ тощо.

Розвитку і активізації суфозійно-просідного зсуву можуть сприяти вібраційно-динамічні впливи від будівельних машин, транспорту, що рухається, технологічного обладнання та ін.

3.5 Проектування інженерних заходів щодо запобігання розвитку зсувних процесів на таких, що будуть забудовуватися, або на забудованих крутих схилах, які складені просідаючими ґрунтами, необхідно виконувати у відповідності з вказівками ДБН В.1.1-3.

3.6 Будинки і споруди з мокрим технологічним процесом повинні, як правило, розташовуватись у понижених частинах території, яка забудовується. На ділянках з високим розташуванням рівня підземних вод, а також на ділянках із дренажним і ґрунтовим шаром, який підстелює товщу просідання, зазначені будинки і споруди слід розташовувати на відстані від інших будинків і споруд, яка дорівнює:

- на ґрунтових товщах, де відсутнє просідання від власної ваги, а також коли вона має місце, та за наявності водопроникних ґрунтів, що підстелюють товщу просідання, - не менше 1,5 товщини шару просідання;

- на ґрунтових товщах, де можливе просідання від власної ваги, за наявності водонепроникних підстелюючих ґрунтів - не менше 3-кратної товщини шару просідання (але не більше 40 м).

3.7 Прокладання автомобільних шляхів та залізничних колій по території, яка забудовується, має виконуватися, як правило, без влаштування насипів. У випадках, коли влаштування насипів за умовами трасування шляхів не може бути виключене, їх бровки необхідно розташовувати на відстанях від будинків і споруд не менше полуторної; товщини шару просідання при забезпеченні швидкого та безперешкодного відведення всіх видів поверхневих вод. При цьому, як правило, слід не допускати переходу просідаючих ґрунтів в гіршу категорію.

3.8 Розміщення будинків і споруд біля бровок терас, балок, ярів або штучних виїмок, а також біля каналів та водоймищ у зоні, що дорівнює 5-кратній товщині шару просідання, не допускається. Будівництво у цій зоні може бути дозволено тільки через 2 роки після встановлення у каналах та водоймищах проектного рівня води.

3.9 За ґрунтових умов, де відсутнє просідання від власної ваги ґрунту, а також на майданчиках із групою складності умов будівництва І-В відстані від постійних джерел замочування до будинків і споруд можуть прийматися такими, як для звичайних ґрунтових умов.

3.10 При розробці проектів забудови територій нових житлових мікрорайонів, кварталів, промислових підприємств, промислових вузлів та ін. слід передбачати комплексні водозахисні заходи для запобігання чи зниження імовірності замочування ґрунтів основи будинків чи споруд і контролю за станом водонесучих мереж, водонаповнених споруд та споруд із мокрим технологічним процесом з можливістю їх огляду і ремонту згідно з додатком 3.

3.11 При розробці проектів перспективної забудови нових майданчиків, кварталів, мікрорайонів з метою максимального зниження вартості будівництва слід передбачати передбудівельну підготовку територій, складених товщами просідання, шляхом усунення властивостей просідання ґрунтів у межах потужності товщі попереднім замочуванням, у тому числі глибинними вибухами. Якщо до початку будівництва не досягнуто повної стабілізації осідання основи, розрахунок і проектування будинків і споруд повинні виконуватись, як на частково консолідованих водонасичених ґрунтах підвищеної стисливості (додаток 3).

4 ОСНОВНІ ПРИНЦИПИ ПРОЕКТУВАННЯ БУДИНКІВ І СПОРУД

Загальні вказівки

4.1 При можливому замочуванні просідаючих ґрунтів основи із зовнішніх джерел або прогнозованому підйомі рівня підземних вод проектування будинків і споруд необхідно виконувати на основі одного із способів будівництва у відповідності зі СНіП 2.02.01, який включає: повне усунення властивостей просідання ґрунтів, прорізку товщі просідання різними способами з метою передачі навантажень від будинків і споруд на підстелюючі непросідаючі ґрунтові шари або комплекс захисних заходів, які складаються з підготовки основи, водозахисних заходів і конструктивного захисту (додаток 3).

При проектуванні будинків і споруд на основі застосування комплексу захисних заходів слід додатково до способів будівництва, зазначених СНіП 2.02.01, передбачати:

- інженерні заходи для вирівнювання будинку (відсіку) чи споруди у цілому або регулювання самонесучих ліфтових шахт у випадках виникнення недопустимих (наднормативних) осідань і кренів (додаток 4);

- правила, що регламентують вимоги до експлуатації будинку чи споруди з урахуванням його оснащення водонесучими і тепловими мережами, наявності "мокрого" технологічного процесу, розташування водомістких споруд або інших об'єктів з "мокрим" технологічним процесом, рівня підземних вод і тенденції до його зміни.

4.2 Проектування і прив'язка будинків і споруд на основі комплексу заходів повинні виконуватись у випадках, коли використання інших способів будівництва (4.1) не може бути здійснене з технічних або економічних міркувань.

4.3 При проектуванні на основі комплексу заходів необхідно враховувати можливість прояву деформацій:

- максимального просідання основи на майданчику об'єкта будівництва, визначеного для найнесприятливіших умов, тобто при інтенсивному замочуванні ґрунтів на всю глибину товщі просідання;

- середнього просідання будинку або споруди, обчисленого як середньозважене значення абсолютних максимальних можливих чи розрахункових просідань окремих фундаментів з урахуванням їх площі і кількості;

- різниці просідань, віднесеної до окремих фундаментів, які з'єднані з надфундаментною конструкцією, і викликані різними навантаженнями на фундаменти, неоднорідністю ґрунтів основи і характером їх зволоження при найбільш несприятливому розташуванні зволоженої зони по відношенню до фундаментів, що розглядаються;

- крену будинку або споруди, який проявляється при нерівномірному замочуванні просідаючих ґрунтів в основі з локальних джерел або при нерівномірному підйомі рівня підземних вод і визначається як відношення різниці просідань крайніх фундаментів до відстані між ними.

Вимоги до вибору проектних вирішень

4.4 Будинки і споруди, що проектується на основі комплексу заходів, залежно від їх призначення та умов роботи, конструюються за жорсткою, піддатливою або комбінованою конструктивними схемами. У залежності від прийнятої схеми визначається характер і склад конструктивних заходів захисту.

Проектування за жорсткою конструктивною схемою передбачає об'єднання несучих елементів будинку в єдину просторову систему і виключення можливості взаємного переміщення окремих елементів несучих конструкцій при деформаціях оснс рахунок:

- надання будинку (відсіку) або споруді прямокутної у плані конфігурації нормування відстаней між внутрішніми поздовжніми і поперечними стінами, обмеження розмірів лоджій (б.15), еркерів та інших виступних частин будинку (відсіку);
- розрізання будинків або споруд з допомогою деформаційних швів на окремі відсіки;
- підсилення окремих елементів несучих конструкцій та зв'язків між ними;
- влаштування по периметру стін безкаркасних будинків залізобетонних чи армокам'яних поверхових поясів;
- влаштування горизонтальних діафрагм із збірних залізобетонних покриття;
- підсилення фундаментно-підвальної частини будинків або споруд шляхом влаштування фундаментів у вигляді суцільних плит, перехресних балок, балок-стінок тощо.

Проектування за піддатливою конструктивною схемою передбачає можливість самостійного пристосування несучих конструкцій (без появи у них додаткових зусиль до нерівномірної деформації основи за рахунок:

- введення шарнірних і піддатливих зв'язків між елементами несучих та огорожувальних конструкцій;
- зниження жорсткості несучих конструкцій ;
- введення гнучких вставок та компенсаційних пристроїв;
- збільшення зазорів між сусідніми конструкціями;
- заповнення частини швів між плитами перекриттів і герметиками.

Застосування наведених вище заходів має здійснюватись з таким розрахунком щоб забезпечувались:

- достатня площа спирання елементів конструкцій при деформаціях основи;
- водонепроникність стиків між окремими елементами конструкцій, які взаємно переміщуються;
- експлуатаційна надійність і працездатність елементів конструкцій при деформаціях основи.

Проектування за комбінованою конструктивною схемою повинне передбачити сполучення жорсткої і піддатливої систем із застосуванням різних конструктивних схем підземної і наземної частин будинків і споруд у їх поздовжніх і поперечних конструкціях.

4.5 Вибір конструктивного рішення підземної частини будинку або споруди слід виконувати на основі техніко-економічного порівняння можливих варіантів з урахуванням конкретних інженерно-геологічних умов майданчика будівництва,

ДБН В. 1.1-5-2000 Ч.ІІ С.15

наявності матеріально-виробничої бази та необхідності виключення (або зменшення) можливих нерівномірних деформацій основи, які можуть викликати утворення неприпустимих тріщин у конструкціях наземної частини об'єкта.

4.6 При проектуванні будинків і споруд на територіях з групами складності умов будівництва 2-А, 2-Б та 2-В на основі комплексу заходів, а також на висячих палях при можливості прояву нерівномірних осідань внаслідок впливу негативного тертя по боковій поверхні паль під частиною будинку чи споруди слід надавати перевагу будинкам і спорудам простої конфігурації в плані, яка допускає їх розрізання деформаційними швами на незалежно працюючі частини (відсіки). Висоту частин будинку (відсіків) слід приймати однаковою, а довжину - за розрахунком у залежності від конструктивної та архітектурно-планувальної схеми будинку, розрахункових величин деформацій земної поверхні і технологічних вимог.

4.7 Деформаційні шви між відсіками повинні забезпечувати компенсацію горизонтальних деформацій основи і вільний нахил чи поворот відсіку при нерівномірних деформаціях основи. Ширина деформаційного шва визначається розрахунком у залежності від висоти та довжини відсіку, особливостей ґрунтових умов.

Деформаційні шви повинні розділяти суміжні відсіки будинків і споруд по всій висоті, включаючи покрівлю і фундаменти.

Закладання деформаційного шва між фундаментами, стінами, елементами перекриттів, покриття, а також інших конструкцій суміжних відсіків слід здійснювати так, щоб не створювалось перешкод для незалежних переміщень відсіків.

При проектуванні будинків і споруд на палях-стояках або при повному усуненні властивостей просідання ґрунтів основи розрізання на відсіки повинне виконуватися за нормативними вимогами до кроку температурних швів, при цьому висота будинків у межах відсіку не регламентується.

4.8 Фундаменти під парні несучі стіни та парні колони каркасних будинків у зоні деформаційних швів влаштовуються роздільними. З метою зменшення ширини деформаційного шва у безкаркасних будинках допускається влаштування переривчастих фундаментів типу "гребінки". При цьому ширина деформаційного шва повинна забезпечувати вільний зустрічний нахил суміжних конструкцій без їх зіткнення і замикання шва.

4.9 У випадках, коли конструктивними заходами захисту та інженерної підготовки основи не виключаються неприпустимі деформації конструкцій і крени будинків та споруд при нерівномірних осіданнях їх фундаментів, проектування повинно виконуватись із вжиттям заходів, що компенсують нерівномірне осідання та ліквідують крени будинків і споруд шляхом їх вирівнювання у процесі експлуатації (додаток 4).

Обсяг конструктивних та інших заходів, доцільність застосування вирівнювання визначаються на основі техніко-економічного порівняння всіх можливих варіантів влаштування фундаментів і способів захисту будинків і споруд.

4.10 Шахти вантажопасажирських ліфтів повинні проектуватися з урахуванням необхідності їх вирівнювання при можливих наднормативних нахилах, викликаних деформаціями осідання земної поверхні. У випадках, коли розрахункові відхилення стін ліфтових шахт у вертикальній площині перевищують допустимі значення, встановлені державними стандартами, у проектах слід передбачати можливість регулювання положення ліфтової шахти по вертикалі.

ДБН В. 1.1-5-2000 Ч.ІІ С.16

4.11 Споруди (естакади, етажерки, тунелі, галереї, ємкості та прибудови), які примикають до будинків, слід відділяти деформаційними швами. Проектування вхідних ганків до будинків повинно виконуватись у виді:

а) консольних конструкцій, жорстко з'єднаних з основними фундаментами або наземними конструкціями будинку;

б) конструкцій, відокремлених деформаційними швами від основного будинку;

Проектування прибудов і вхідних ганків у виді конструкцій, що спираються на ґрунт і не відокремлюються деформаційними швами від конструкцій основного будинку, не допускається.

4.12 При проектуванні фундаментів під технологічне обладнання залежно від його типу, призначення і технологічних вимог до експлуатації слід передбачати і спеціальні заходи захисту.

Основні вимоги до розрахунків

4.13 Конструкції будинків і споруд повинні задовольняти вимоги розрахунку за двома групами граничних станів:

- перша - за втратою несучої спроможності або повної непридатності до експлуатації (передаварійний або аварійний стан);

- друга - за деформаціями або непридатністю до нормальної експлуатації (порушення умов перебування людей, умов роботи технологічного обладнання)

При цьому необхідно враховувати деформації основи від навантажень, які передаються будинком або спорудою при природній вологості ґрунтів, а також деформації просідання ґрунтів та додаткові деформації непросідаючих ґрунтів основи на майданчику об'єкта та від власної ваги ґрунту в межах території забудови, які виникають внаслідок зміни фізико-механічних властивостей ґрунтів при їх замочуванні.

Розрахунок за обома групами граничних станів слід виконувати з урахуванням вимог чинних нормативних документів; установлених у результаті експериментальних досліджень залежностей між навантаженнями і переміщеннями елементів, вузлів перерізів; деформаційних дій і переміщень будинків і споруд по площині контакту з ґрунтовою основою, пальовим полем, закріпленням масивом. При застосуванні висячих паль, які прорізують просадочну товщу, також необхідний розрахунок за деформаціями.

Перевагу слід віддавати нелінійним методам розрахунків з використанням і обмеженням критеріїв міцності та обмежень по деформаціях, перевірених натурними випробуваннями та обстеженнями будинків і споруд у складних умовах будівництва.

4.14 У випадках, обґрунтованих умовами роботи та експлуатації конструкцій, допускається виконувати розрахунок будинків і споруд на дії просідання за граничними станами першої групи з використанням деформаційних критеріїв у формі обмеження нелінійних деформацій і переміщень для окремих перерізів або елементів, а також для будинку або споруди в цілому.

4.15 Розрахунок конструкцій на особливі сполучення навантажень, що складаються з постійних, тривалих, короточасних та дій від просідання, слід виконувати з урахуванням дії різних комбінацій деформацій земної поверхні.

Розрахунки конструкцій як за першою, так і за другою групами граничних станів повинні виконуватись з урахуванням найбільш несприятливих комбінацій дій згідно з додатком 2.

4.16 Зусилля і переміщення у конструкціях будинків та споруд від дій просідання необхідно визначати:

- при можливому просіданні від власної ваги ґрунту $ssl, g \geq 0,3$ м на одночасну дію вертикальних і горизонтальних переміщень з урахуванням нерівномірної стисливості основи внаслідок просідання у зоні h_{sl}, p .

- при можливому просіданні від власної ваги ґрунту $ssl, g < 0,3$ м на дію вертикальних переміщень основи з урахуванням нерівномірної стисливості основи внаслідок просідання у верхній зоні h_{sl}, p , а горизонтальні переміщення основи допускається не враховувати.

При визначенні зусиль і переміщень у конструкціях будинків і споруд від спільної дії просідань і підробок, а також просідань і сейсміки необхідно:

- на підроблюваних територіях з основами, складеними просідаючими ґрунтами, зусилля визначати від дії підробки та неусунутої частини просідання, приймаючи при цьому як розрахункові сумарні зусилля від обох видів дій;

- у тому ж випадку допускається для будинків і споруд II та III груп капітальності* приймати як розрахункові найбільші зусилля, одержані у розрахунках на вплив підробки та неусунутої частини просідання окремо;

- на просідаючих, у тому числі обводнених лесових ґрунтах у сейсмічних районах, визначення зусиль у конструкціях будинків і споруд слід виконувати на найбільш несприятливі одночасні сполучення дій просідання та сейсміки. При цьому визначення сейсмічних навантажень має виконуватися з урахуванням пружної піддатливості основи. Перевірку стійкості основи слід виконувати на дію перекидного моменту, що викликаний спільними діями горизонтального сейсмічного навантаження і вертикальними навантаженнями та діями просідання, прикладеними до деформованої схеми будинку або споруди від статичних навантажень та дій просідання;

- у тому ж випадку допускається для будинків і споруд II та III груп капітальності визначення зусиль у конструкціях виконувати окремо на дії просідання і сейсміки. Як розрахункові, повинні прийматися найбільш несприятливі для роботи конструкцій зусилля, що виникають від кожної з дій;

4.17 Розрахункові схеми дій, що виникають внаслідок нерівномірних деформацій основи при просіданні ґрунтів у результаті замочування і які використовуються для визначення зусиль, деформацій і ширини розкриття тріщин у конструкціях будинків і споруд, можуть прийматись згідно з додатком 2.

4.18 Розрахункові схеми будинків і споруд, які використовуються для визначення зусиль і деформацій у конструкціях, повинні відображати дійсні умови роботи об'єктів та особливості їх взаємодії з основою, а також враховувати просторову роботу, геометричну та фізичну нелінійність і повзучість матеріалів конструкцій.

4.19 Конструкції будинків і споруд повинні розраховуватись на дії від просідання ґрунтів виходячи з умови спільної роботи основи і споруди.

У залежності від значення контактних напружень (нормальних і дотичних на контакті основи з фундаментом) модель основи слід приймати у виді:

а) лінійно-пружної системи;

ДБН В. 1.1-5-2000 Ч.ІІ С.18

б) нелінійно-непружної системи, що відображає нелінійний зв'язок між деформаціями і навантаженнями на основу у стабілізованому стані ґрунту, відмінність у формаційних властивостях основи при навантаженні та розвантаженні, порушення контакту між фундаментом і основою;

в) реологічної системи, що відображає деформаційні властивості основи для різних моментів часу протягом будівельного та експлуатаційного періодів (у нестабілізованому стані ґрунту).

Моделі основи для розрахунку слід обирати з урахуванням конструктивних особливостей та призначень будинку або споруди згідно з 4.20.

Деформаційні властивості основи на контакт з фундаментами допускається визначати одночасно з застосуванням двох коефіцієнтів жорсткості основи при стиску та при зсуві або тільки першого, якщо $ssl, g < 0,3$ м.

Значення коефіцієнтів жорсткості основи допускається визначати у відповідності з додатком 5.

4.20 Для вибору моделі основи слід виконати розрахунок із використанням моделі основи у виді лінійно-пружної системи.

Якщо одержані в результаті цього розрахунку значення нормальних p та дотичних t напружень на окремих ділянках контакту основи з фундаментом задовольняють умови

$$0,5p_n \leq p < 1,5R \text{ або } p > 1,5R \text{ на ділянці } F \leq 0,2F_p, \quad (1)$$

$$t \leq 0,5t_{max} \text{ або } t > 0,5t_{max} \text{ на ділянці } F \leq 0,2F_t,$$

то розрахунок дозволяється виконувати з використанням лінійно-пружної системи.

У формулі (1):

p_n - початковий нормальний тиск, що діє на основу, до появи впливу від просідання;

R - розрахунковий опір ґрунту основи, що визначається згідно зі СНіП 2.02.01;

t_{max} – граничне значення дотичного напруження по підшві фундаменту, що визначається згідно зі СНіП 2.02.01;

F - площа контакту основи з фундаментом, на якій перевищені напруження p і t ;

F_p і F_t - площі контакту основи з фундаментом, на яких проявляються відповідно нормальні і дотичні напруження.

Якщо умови (1) не задовольняються, слід виконати розрахунок з використанням моделі основи у виді нелінійно-непружної системи.

4.21 Зусилля, що виникають у несучих конструкціях будинків і споруд від дії горизонтальних деформацій основи на територіях забудови з групами складності умов будівництва 2-А, 2-Б, 2-В при $ssl, g \leq 0,3$ м, слід визначати у залежності від конструктивних особливостей підземної частини будинку або споруди, глибини закладання фундаментів, площі контакту з ґрунтом, фізико-механічних властивостей ґрунтів основи та діючих навантажень з урахуванням:

а) зсувних сил по підшві фундаментів;

б) зсувних сил по бокових поверхнях фундаментів;

в) нормального тиску ґрунту, який зсувається, на лобові поверхні фундаментів.

ДБН В. 1.1-5-2000 Ч.ІІ С.19

4.22 При проектуванні будинків і споруд з урахуванням можливості їх вирівнювання в процесі експлуатації слід виконувати перевірений розрахунок їх конструкцій на дію нерівномірних деформацій основи у стадії вирівнювання. Розрахунком на вирівнювання слід також перевіряти несучу спроможність та стійкість конструкцій фундаментно-підвальної частини будинків або споруд, що сприймають навантаження від вирівнювальних пристроїв, і глибину їх закладання з перевіркою основи на стійкість при передаванні на неї тисків від вирівнювальних пристроїв.

5 КАРКАСНІ БУДИНКИ

5.1 Проектування каркасних будинків слід виконувати, як правило, на основі способів будівництва, які повністю усувають властивості просідання ґрунтів, або з повною прорізкою товщі просідання палями чи глибокими фундаментами. У цих випадках проектування наземної частини будинку виконується як для звичайних ґрунтових умов.

Проектування будинків на основі комплексу заходів допускається у виняткових випадках при неможливості використання способів будівництва, які вказані вище, з технічних або економічних міркувань.

5.2 Каркасні будинки, що зводяться на основі комплексу заходів, слід проектувати, як правило, за піддатливими та комбінованими конструктивними схемами.

Піддатлива схема застосовується переважно для одноповерхових виробничих будинків, а також для великопрогонових одноповерхових будинків громадського призначення (спортивні зали, плавальні басейни, кіноконцертні споруди, виставкові павільйони, вокзали та ін.).

Багатоповерхові будинки громадського та виробничого призначення проектується, як правило, за зв'язковими та рамно-зв'язковими схемами.

Комбінована конструктивна схема, що містить піддатливі та жорсткі конструктивні елементи, може застосовуватись при відповідному обґрунтуванні залежно від архітектурно-планувальних вирішень об'єкта, який проектується, та особливостей ґрунтових умов на майданчику будівництва.

5.3 Допускається при відповідному техніко-економічному обґрунтуванні проектувати каркасні будинки за жорсткими конструктивними схемами.

5.4 При виборі конструктивних систем багатоповерхових каркасних будинків слід віддавати перевагу каркасам з укрупненими сітками колон.

5.5. Фундаменти багатоповерхових каркасних будинків зв'язкової схеми, що проектується на основі комплексу заходів, слід приймати у виді перехресних стрічок, переріз яких повинен визначатися розрахунком на дію нерівномірних деформацій основи, або у виді плитних фундаментів. При будівництві на ґрунтах із групами складності умов 1-В та 2-В допускається при розрахунковому обґрунтуванні застосовувати стовпчасті фундаменти під стояками каркаса.

5.6 Одноповерхові каркасні виробничі будинки слід проектувати, як правило, з укрупненою сіткою колон, а також стіновим огороженням та покриттям з великорозмірних елементів.

5.7 Стійкість одноповерхових каркасних будинків (відсіків) у поперечному напрямку слід забезпечувати затисненням колон у фундаментах та влаштуванням умовно-шарнірних вузлів на рівні з'єднання колон з елементами покриття.

Піддатливість вузлів "колона-ригель" залізобетонних каркасів і "ригель-плита покриття" каркасів усіх типів (залізобетонних, сталевих, змішаних) з покриттями з великопанельних залізобетонних плит має бути достатньою для забезпечення цілісності конструкцій при розвитку прогнозованих деформацій просідання. У поздовжньому напрямку по всіх середніх рядах колон повинні влаштовуватися блоки жорсткості з вертикальними зв'язками між колонами.

Допускається забезпечувати стійкість каркасів одноповерхових будинків встановленням спеціальних елементів жорсткості (діафрагм, колон збільшеного перерізу) по поздовжніх та поперечних рядах колон.

5.8 Стійкість багатоповерхових будинків у поперечному і поздовжньому напрямках слід забезпечити затисненням колон у фундаментах, установкою між колонами вертикальних зв'язків, діафрагм жорсткості або влаштуванням жорстких вузлів з'єднання ригелів із колонами.

5.9 Вертикальні зв'язки, що забезпечують просторову стійкість будинку або його відсіків, слід групувати у просторові блоки. Для забезпечення спільної роботи каркаса та просторових блоків необхідно, щоб перекриття мали достатню жорсткість у горизонтальній площині.

5.10 Деформаційні шви між відсіками слід проектувати у виді парних рам. Допускається влаштування шарнірно-рухомого обпирання прогонових конструкцій з компенсаторами та закладанням еластичним заповнювачем (пороізол, поролоном, макропористою гумою тощо). Заповнення поздовжніх та поперечних швів між плитами покриття, горизонтальних та вертикальних швів між стіновими панелями слід виконувати еластичним теплоізоляційним матеріалом із зачеканенням внутрішньої і зовнішньої поверхонь цементним розчином.

5.11 Конструктивні системи покриттів одноповерхових каркасних будинків як правило, застосовувати у виді статично визначених схем.

Доцільність застосування нерозрізних конструктивних систем покриттів у кожному випадку слід обґрунтовувати статичним розрахунком на нерівномірні деформації основи.

5.12 Застосування покриттів у виді складчастих, тонкостінних просторових конструкцій тощо повинне бути перевірено статичним розрахунком з урахуванням дії нерівномірних деформацій основи, динамічних впливів технологічного обладнання, підвісних або мостових кранів, необхідності (в окремих випадках) вирівнювання будинку та інших чинників.

5.13 Для захисту покриттів одноповерхових каркасних будинків від затікання атмосферних вод при пошкодженнях покрівлі внаслідок нерівномірних деформацій основи у місцях примикання покриття до торцевих, а при внутрішньому водостоці - до поздовжніх зовнішніх стін та вздовж рядів колон у місцях примикання покриттів сусідніх прогонів слід влаштовувати сталеві компенсатори (з теплоізоляцією на деформаційних швах), а також проклеювати всередині гідроізоляційного килима додатковими смугами руберойду завширшки їм місця їх влаштування, поздовжні і поперечні шви між плитами покриття.

5.14 Як огорожувальні конструкції для каркасних будинків слід застосовувати уніфіковані великорозмірні стінові панелі, забезпечувати їх піддатливе кріплення до елементів каркаса таким чином, щоб навантаження на огорожувальні конструкції при деформації каркаса були мінімальними або зовсім виключались.

ДБН В. 1.1-5-2000 Ч.ІІ С.21

5.15 Самонесучі кам'яні стіни із обпиранням на рандбалки зовні осей колон слід проектувати з розрізкою біля колон каркаса будинку та гнучким кріпленням до елементів каркаса. Внутрішні стіни, що проходять по осях та рядах колон основного каркаса будинку, слід кріпити до колон гнучкими анкерами і передбачати зазори не менше 20 мм у місцях примикання до зовнішніх стін, плит і ригелів покриття та у місцях перетину їх технологічними і санітарно-технічними трубопроводами.

Несучі та огорожувальні конструкції вбудованих приміщень не слід жорстко зв'язувати з несучими та огорожувальними конструкціями основного будинку і здійснювати з улаштуванням умовно-шарнірних вузлів у місцях примикання вбудованих і основних конструкцій.

Прибудови до основного будинку повинні відокремлюватися від нього деформаційними швами (4.11).

При очікуваному прогині та інших складних схемах можливого деформування будинку (прогин-вигин, поворот диска перекриття, покриття та ін.) ширина деформаційних швів повинна визначатися розрахунком для забезпечення можливості вільного взаємного деформування примикаючих частин будинку.

5.16 Жорсткі підлоги по ґрунту (бетонні, ксилолітові та ін.) необхідно проектувати з розрізанням їх на карти зі сторонами не більше 6м. Шви між картами слід закладати еластичним заповнювачем (бітумною мастикою, пороізовим джгутом та ін.).

5.17 Стіни сходових кліток, технологічних етажерок та інших вбудованих приміщень допускається використовувати як блоки жорсткості, що забезпечують просторову стійкість будинку (відсіку).

5.18 Розміри отворів у перекриттях під технологічне обладнання та прокладку комунікацій слід призначати з урахуванням їх можливих зміщень при деформаціях основи. Необхідно передбачати можливість рихтування обладнання при розвитку нерівномірних осідань основи в результаті замочування ґрунтів.

5.19 У виробничих будинках як підйомно-транспортні засоби слід віддавати перевагу підвісному та наземному підйомно-транспортному обладнанню. У будинках із мостовими кранами слід застосовувати розрізні підкранові балки.

Для забезпечення нормальної роботи кранів необхідно передбачати можливість рихтування колон підкранових конструкцій та регулювання підвісок.

5.20 Габарити наближення кранів до елементів будинку необхідно призначати з урахуванням можливих рихтовок кранових колій. Допускається збільшення висоти надкранової частини колони або застосування металевих підкранових балок із зниженою опорною частиною.

5.21 Величина нахилу підкранової колії мостових кранів, який викликаний деформаціями земної поверхні, не повинна перевищувати граничних значень у напрямках: поперечному $i = 4 \times 10^{-3}$; поздовжньому $i = 6 \times 10^{-3}$.

5.22 Технологічне обладнання із значними стаціонарними вібраційними (металообробні верстати, ковальсько-пресове обладнання, вибивні грати ливарних цехів, центробіжні вентилятори тощо) слід за можливості розміщувати на ділянках цехів, де немає потенційних джерел замочування ґрунтів (водонесучих трубопроводів, водомісткого обладнання та ін.), у яких під впливом вібрації можливе порушення герметичності стиків, з'єднань, засувок тощо. У всіх випадках слід застосовувати демпфуючі пристрої, що знижують вплив вібрації на обладнання і трубопроводи, які є потенційно можливими джерелами замочування ґрунту.

6 БЕЗКАРКАСНІ БУДИНКИ

6.1 Проектування безкаркасних будинків повинно виконуватися, як правило, з використанням способів будівництва, що передбачають повне усунення властивостей просідання ґрунтів або прорізу товщі просідання палями чи глибокими фундаментами. При цьому проектування наземної частини будинку може здійснюватися як для будівництва у звичайних ґрунтових умовах.

Проектування безкаркасних будинків на основі комплексу заходів допускається, коли використання перелічених вище способів будівництва неможливе за обґрунтованими техніко-економічними міркуваннями.

6.2 Будинки для спорудження із застосуванням комплексу заходів слід проектувати, як правило, за жорсткими конструктивними схемами:

- панельні - з поперечними, поздовжніми та торцевими несучими стінами і перекриттями з панелей, опертих не менше ніж по трьох сторонах розміром на конструктивну чарунку; із внутрішніми та зовнішніми поздовжніми і торцевими несучими стінами, поперечними діафрагмами жорсткості і перекриттями з довгомірних настилів або панелей, що опираються, в основному, по двох сторонах;

- великоблокові та цегляні - з поздовжніми несучими стінами і обпиранням елементів перекриттів по двох сторонах на поздовжні стіни. Допускаються конструктивні схеми великоблокових та цегляних будинків на поперечних несучих та поздовжніх самонесучих стінах із обпиранням перекриттів по двох сторонах.

6.3 Всі несучі елементи будинку, їх з'єднання і стики мають бути розраховані і сконструйовані на сприйняття додаткових зусиль, спричинених просіданням ґрунтів основи.

6.4 Конструкції будинків, що зводяться із застосуванням комплексу заходів, для забезпечення їх міцності, стійкості та експлуатаційної надійності повинні розраховуватися та проектуватися на дії деформацій основи у відповідності з 4.3, а також зусиль, які можуть виникати при вирівнюванні будинку (відсіку) у випадку понаднормативного крену або при замиканні деформаційних швів.

6.5 При розробці проектів для будівництва на товщах, де відсутнє просідання від власної ваги ґрунту, необхідно передбачати усунення властивостей просідання ґрунтів від зовнішнього навантаження у верхній зоні основи h_{sl} , p шляхом ущільнення важкими трамбівками або влаштуванням ґрунтових подушок, улаштуванням фундаментів у витрамбованих котлованах, хімічним або термічним закріпленням ґрунтів, прорізанням товщі підземними поверхнями або глибокими фундаментами із забивних, набивних або інших типів паль, стовпів або стрічок із закріпленого ґрунту, зниженням тиску на ґрунт під подошвами фундаментів до величини початкового тиску просідання та ін. (група складності умов будівництва 1-В). При повному усуненні властивостей просідання ґрунтів у верхній зоні проектування виконується як для звичайних ґрунтових умов.

Неповне усунення властивостей просідання ґрунтів в межах зони h_{sl} , p на майданчиках з групами складності умов будівництва 1-А, 1-Б може допускатися тільки за умови, що сумарні величини осідань і просідань, їх нерівномірність і розрахункова величина крену будинку або споруди при замочуванні ґрунтів основи не перевищать гранично допустимих величин за умови забезпечення міцності та стійкості будинків, а також вимог до нормальної експлуатації інженерного обладнання (ліфтів, підйомників, високоточної апаратури тощо).

6.6 Розрахунок і проектування конструкцій будинків, призначених для будівництва на товщах, де можлива просадка від власної ваги ґрунту, повинні виконуватись на дії деформацій земної поверхні у відповідності з 4.3. При цьому просідання ґрунтів від зовнішнього навантаження слід, як правило, усувати методами, переліченими у 6.5.

6.7 При частковому усуненні просадочності ґрунтів у зоні h_{sl}, p необхідно, крім впливів від викривлення земної поверхні, враховувати можливе просідання ґрунту в шарі, що лежить між підшовою ущільненого ґрунтового шару і нижньою межею зони h_{sl}, p .

6.8 При розробці проектів будинків для будівництва на основі комплексу заходів повинен виконуватись розрахунковий прогноз експлуатаційного стану будинку при локальному замочуванні ґрунтів його основи зверху або при підвищенні рівня підземних вод. При цьому головним показником нормального експлуатаційного стану будинку (поруч з забезпеченням вимог щодо міцності, стійкості та тріщиностійкості несучих та огорожувальних конструкцій) є його можливий крен, величина якого не повинна перевищувати граничних значень для даного типу будинку.

У випадках, коли прогнозований експлуатаційний стан будинку (його відсіку) не відповідає вимогам забезпечення допустимих величин його крену, будівництво слід здійснювати на основі інших способів, а за неможливості застосування таких способів до складу проекту слід включати додатковий розділ, що містить інженерні заходи щодо вирівнювання будинку або його відсіку (додаток 4).

6.9 Величина можливого крену будинку жорсткої конструктивної схеми або його відсіків i_{sl}, g у випадку замочування основи зверху (при повному усуненні просадочності ґрунтів у верхній зоні основи h_{sl}, p) обчислюється за формулою:

$$i_{sl, g} = s'_{sl, g} h_a / r, \quad (2)$$

де $s'_{sl, g}$ - величина можливого просідання ґрунтів від власної ваги в межах товщі просідання H_{sl} ;

h_a - коефіцієнт умов роботи, що враховує спільну роботу будинку (відсіку) з його основою, визначається за формулами:

$$\begin{aligned} h_a &= (r/L)^2 \quad \text{при } L > r, \\ h_a &= 1 \quad \text{при } L \leq r. \end{aligned} \quad (3)$$

При частковому усуненні просадочності ґрунтів у зоні h_{sl}, p величина можливого крену будинку або його відсіку обчислюється за формулою (рисунки 5):

$$i_{sl} = S'_{sl, g} h_a / r + S'_{sl, p} h_b / L, \quad (4)$$

де $S'_{sl, p}$ - величина неусунутої частини просідання ґрунтів у зоні $h_{sl, p}$;

h_b - коефіцієнт умов роботи, що враховує спільну роботу будинку (відсіку) з його просідаючою основою, визначається за формулами:

$$h_b = (r_1/L)^2 \quad \text{при } L > r_1, \quad (5)$$

$$h_b = 1 \quad \text{при } L \leq r_1, \quad r_1 = h_{sl, p} m_r$$

m_r - визначається за таблицею 2.1 додатка 2 в залежності від будови товщі.

6.10 Величину можливого крену будинку (його відсіку) або споруди при довгочасному прогнозі підвищення рівня підземних вод за період експлуатації допускається прогнозувати за різницею величин осідання (просідання) земної поверхні на території забудови згідно зі схемою на рисунку 5 за формулою

$$i_{sl,g} = (S_{sl,g,2} - S_{sl,g,1}) / L_B,$$

де L_B - відстань між п'єзометричними свердловинами або інженерно-геологічними виробками, за даними яких прогнозується підвищення рівня підземних вод і величини осідання земної поверхні у період експлуатації будинку;

$S_{sl,g,1}$, $S_{sl,g,2}$ - розрахункові величини просідань земної поверхні від власної ваги ґрунтів товщі, що лежать вище того, що встановився, або максимального (за прогнозом) рівня підземних вод.

6.11 Для будинків, оснащених ліфтами, при будівництві на основі комплексу заходів слід дотримуватись умови

$$i_T \leq i_H, \quad (7)$$

де $i_T = d / H_{б\gamma\delta}$ - величина гранично допустимого крену ліфтової шахти, яка жорстко зв'язана з конструкціями будинку і дорівнює розрахунковій величині крену $i = i_0 + i_{sl,g} + i_{sl,p}$ (6.9, 6.10);

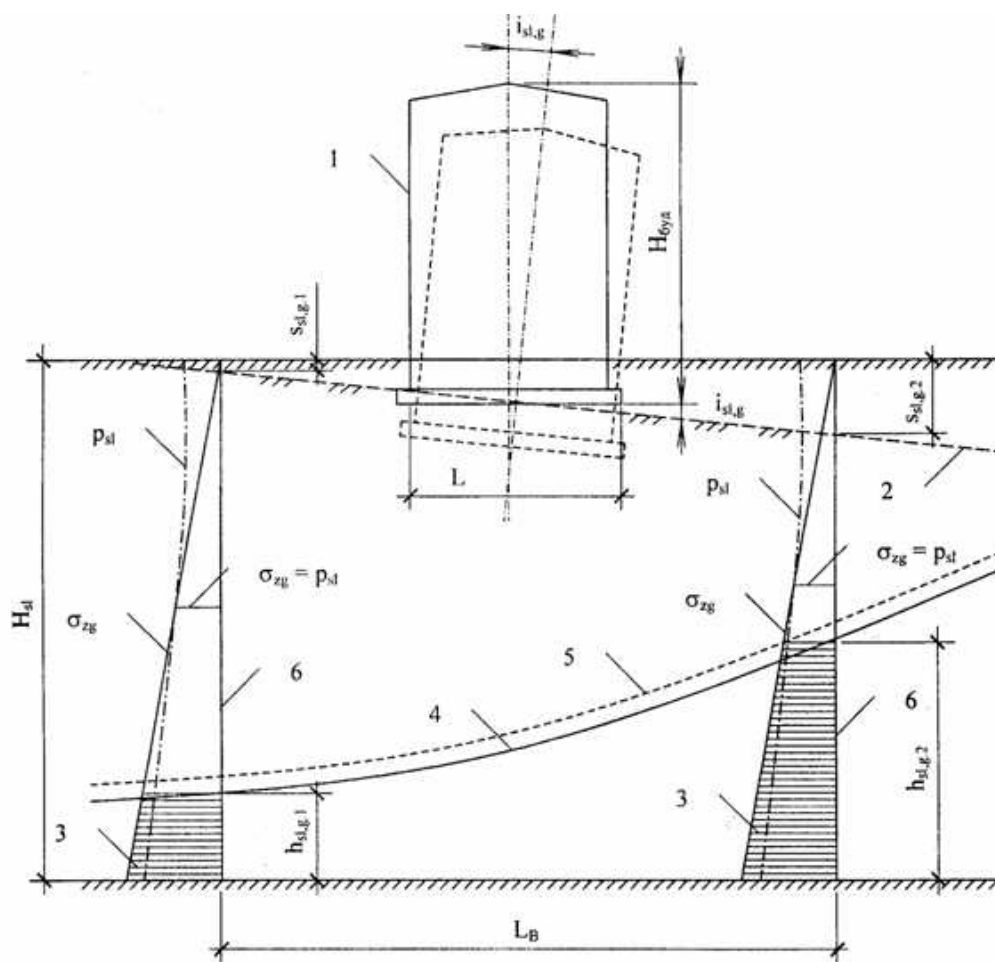
d - величина максимально допустимого відхилення від вертикалі ліфтової шахти;
 $H_{б\gamma\delta}$ - висота будинку (відсіку) від підшви фундаменту до рівня карниза (парапету), мм;

$i_H = 0,0002$ - величина максимального (гранично допустимого) крену напрямних кабіни ліфта.

Примітка. Величина d встановлюється за згодою підприємств, що експлуатують ліфти.

Якщо прогнозований розрахунком крен ліфтової шахти $i_T > i_H$, проектування будинків має виконуватись з улаштуванням відокремлених ліфтових шахт, які не зв'язані з конструкціями будинку і мають ніші у його фундаменті для встанов домкратів, з допомогою яких спочатку здійснюється рихтування шахт до величини $i_T \leq d / H_{б\gamma\delta}$, після чого робиться ревізія та регулювання напрямних кабіни до величини $i_H \leq 0,0002$.

Якщо обчислений за 6.9, 6.10 загальний крен будинку (відсіку) $i > i_U$, слід у проектах передбачати інженерні заходи, які компенсують або ліквідують наднормативний крен з допомогою одного з перевірених методів вирівнювання згідно з додатком 4 із доведенням розрахункової величини крену будинку (відсіку) до умови $i \leq i_U$, де i_U - значення граничного крену будинку згідно з таблицею 3.5 додатка 3 або за іншими обґрунтованими даними.



ДБН В. 1.1-5-2000 Ч.ІІ С.25

1 - будинок що проектується; 2- прогнозоване осідання земної поверхні; 3 - зони просідання ґрунту від власної ваги (нижче РПВ); 4 - прогнозований рівень підземних вод; 5 - рівень капілярного підняття РПВ; 6 - осі інженерно-геологічних виробок, за даними яких прогнозується значення просідань поверхні при підвищенні РПВ; $i_{sl,g}$ - кут нахилу земної поверхні (будинку); L - довжина будинку; $H_{\text{буда}}$ - висота будинку

Рисунок 5 - Розрахункова схема до обчислення величини можливого крену будинку при підвищенні рівня підземних вод

6.12 Довжини відсіків будинків L , що будуються у ґрунтових умовах, де відсутнє просідання від власної ваги ґрунту (із групами складності умов будівництва 1-А, 1-Б) і де воно має місце (із групами складності умов будівництва 2-А, 2-Б, 2-В), слід приймати кратними довжинам житлових секцій, але не більше величини

$$L \leq 1,35H_{\text{буд}}. \quad (8)$$

У ґрунтових умовах, коли відсутнє просідання від власної ваги ґрунту, з групою складності умов будівництва 1-В довжина відсіків може прийматися як для будинків, що споруджуються у звичайних ґрунтових умовах.

6.13 Деформаційні шви між відсіками будинку повинні забезпечувати їх вільний крен при нерівномірних деформаціях основи.

Ширину деформаційних швів для забезпечення незалежної роботи відсіків слід призначати з розрахунку на горизонтальні переміщення і крени окремих частин (відсіків) будинку при просіданні ґрунтів від власної ваги і приймати рівною:

на рівні фундаменту при $r \leq L$

$$\alpha_d = \frac{\epsilon_u(2rL - L^2 - 0,5r^2)}{L}; \quad (9)$$

на рівні фундаменту при $L/2 \leq r < L$

$$\alpha_d = \epsilon_u r^2 / 2L; \quad (10)$$

на рівні карниза

$$\alpha_{II} = 2\alpha_d + \frac{2s_{II,г}H_{\text{шв}}\eta_{II}}{r} \quad (11)$$

де L - довжина будинку (відсіку);

ϵ_u - значення відносної горизонтальної деформації.

6.14 У місцях розташування деформаційних швів повинні передбачатися парні утеплені поперечні стіни, що мають опір теплопередачі не менше $0,8 R_0^{TP}$ зовнішньої стіни.

З фасадної сторони шви повинні бути закриті нащільником та утеплені легко-стисливим матеріалом, який не перешкоджає взаємному зміщенню зовнішніх стін при нерівномірних деформаціях основи.

На рівні покриття шви мають бути перекриті компенсаційним пристроєм, який захищає також від попадання будівельного сміття, бетону, розчину та ін.

6.15 Відсіки безкаркасних будинків, які проектуються на основі комплексу заходів, для будівництва в умовах, де має місце просідання від власної ваги ґрунту, повинні мати, як правило, прямокутну в плані форму і наскрізні несучі або самонесучі зовнішні і внутрішні поздовжні і поперечні стіни.

Для створення еркерів та лоджій допускається злом зовнішніх стін у плані на величину не більше 1,8 м за наявності внутрішньої поздовжньої стіни на ділянці злому із розв'язкою внутрішніх виступів злому поперечними стінами.

6.16 Проектування або прив'язку будинків і споруд складної конфігурації в плані, а також при їх протяжності, яка перевищує вимоги 6.12, і при обґрунтуванні неможливості розрізки на відсіки слід виконувати на основі одного з способів

будівництва, що перелічені у 4.1 (повного усунення властивостей просідання ґрунтів або прорізки ґрунтової товщі різними способами).

6.17 Фундаментно-підвальну частину будинку чи споруди, яка проектується для будівництва на ґрунтових товщах, де має місце просідання від власної ваги ґрунту, слід розраховувати на вплив горизонтальних переміщень, що виникають при просіданні ґрунту від власної ваги, і конструювати за жорсткою конструктивною схемою.

6.18 Підвали і підпідлогові простори слід розташовувати під усім відсіком будинку. Висота технічного підпідлогового простору, у якому прокладаються внутрішні комунікації, повинна бути не менше 1,8 м.

6.19 Фундаментні подушки слід закладати на одній відмітці по ущільненому ґрунтовому шару, влаштованому під усім будинком або спорудою.

При секційних будинках, які споруджуються на похилому рельєфі, і різних відмітках закладання подушок фундаментів відсіків перехід фундаментів від менш заглибленого відсіку до більш заглибленого слід влаштовувати ступами.

6.20 Жорстка конструктивна схема фундаментно-підвальної частини будинку здійснюється шляхом влаштування перехресної системи стрічкових фундаментів, які мають монолітні або збірно-монолітні залізобетонні фундаментні подушки і цокольний залізобетонний пояс поверх фундаментних блоків або стін підвалу (на рівні перекриття над підпідлоговим простором або підвалом). Фундаментно-підвальна частина жорстко з'єднується з наземними конструкціями будинку.

6.21 При різних відмітках закладання фундаментів слід влаштовувати фундаментний пояс під усім відсіком в одному рівні на найвищій відмітці закладання фундаментних подушок.

6.22 У площині обпирання конструкцій наземної частини будинку на стіни підвалу (підпідлогового простору) треба влаштовувати горизонтальну гідроізоляцію у виді цементної стяжки завтовшки 2-3 см з водостійкими добавками. За наявності гідрогеологічного прогнозу про очікуване підвищення рівня підземних вод на території забудови слід у проектах будинків передбачати гідроізоляцію підлог і стін підвалів (підпідлогових просторів) виходячи з очікуваного максимального рівня підземних вод і відповідної величини утворюваного ними підпору.

6.23 У стінах підвалів або підпідлогових просторів для прокладання трубопроводів слід передбачати отвори, що забезпечують зазори між верхом труби і будівельними конструкціями і які дорівнюють $1/3$ розрахункової величини просідання основи від власної ваги ґрунтів, але не менше 0,2 м.

6.24 Влаштування підлог підвалів (підпідлогових просторів) слід виконувати по ущільненій ґрунтовій основі з уклоном до водозабірників, підключених до каналізації для відведення аварійних вод. У будинках I та II груп капітальності необхідно по ущільненій ґрунтовій основі влаштовувати гідроізоляцію з поліетиленових плівок, захищених жорстким бетонним або плитковим покриттям. Зазначена вимога зберігається також при зведенні будинків на пальових фундаментах без ґрунтової подушки у верхній частині основи. При повному усуненні властивостей просідання ґрунтів всієї товщі влаштування підлог підвалів виконується як за звичайних ґрунтових умов.

У технічних підпідлогових просторах і підвалах не допускається розміщення складів та інших господарчих приміщень, що перешкоджають стоку аварійних вод у каналізацію та систематичному спостереженню за станом водоводів. Розташовувати у підвалах душові, санвузли та інші приміщення з мокрими процесами забороняється.

6.25 Поверхові пояси у панельних будинках слід проектувати шляхом випуску і стикування на зварюванні арматури з панелей на рівні перемичок над прорізами. Допускається використання армопоясів при відповідному розрахунковому обґрунтуванні. Для стін підвалів доцільніше застосування панелей з поясами у верхньому та нижньому рівнях.

У великоблокових будинках поверхові пояси проектуються з поясних і перемичкових блоків, армованих і з'єднаних між собою сталевими зв'язками на зварюванні.

Поверхові пояси у будинках з несучими цегляними стінами слід проектувати збірно-монолітними, монолітними залізобетонними або армоцегляними.

6.26 У місцях злому стін (лоджії, еркери) у будинках зі стінами з великих блоків чи цегли стінові та фундаментні пояси повинні проходити прямолінійно і, крім того, повторювати зломи стін. Як прямолінійні елементи пояса допускається використовувати конструкції перекриттів, які повинні бути підсилені у місцях зломів і мати надійні зв'язки з конструкціями основного пояса.

6.27 Несучі стіни великоблокових і цегляних будинків слід, як правило, проектувати з крупних стінових блоків, що виготовляються із цегли, легких бетонів, у тому числі ніздрюватих, або природного каменю, а також із монолітної цегляної кладки. Несучі стіни з легкобетонних блоків і блоків із природного каменю слід проектувати, як правило, з дворядною розрізкою. При проектуванні стін із цегляних блоків рекомендується застосовувати трирядну розрізку.

6.28 Відстані між поперечними стінами повинні бути не більше 1,5 ширини будинку за наявності середнього ряду колон замість внутрішньої поздовжньої несучої стіни і не більше двох ширин у будинках з трьома поздовжніми несучими стінами. У всіх випадках відстань між поперечними стінами не повинна перевищувати 18м.

Для забезпечення просторової жорсткості будинків слід використовувати, крім стін торцевих і міжсекційних, стіни сходових кліток. При цьому одна із стін сходової клітки повинна бути продовжена на всю ширину будинку.

6.29 Влаштування балконів, еркерів і карнизів у виді підсилених консольних вильотів панелей перекриттів або покриттів має перевагу для забезпечення їх міцності і надійності при нерівномірному осіданні і кренах будинку.

6.30 Ослаблення несучих стін вентиляційними каналами має компенсуватись додатковим армуванням у виді горизонтальних зварних сіток, об'єднаних поперечними арматурними каркасами, розташованими у поперечних стінах каналів.

6.31 Опорядження фасадів цегляних будинків слід виконувати лицьовою цеглою під розшивку або іншими матеріалами, що є елементами кладки. Облицювання стін важкими плитами, за винятком цоколів будинків, а також застосування великорозмірних керамічних облицювань допускається за умови вжиття спеціальних конструктивних заходів, що запобігають можливості відриву та обвалення облицювальних плит при нерівномірних осіданнях будинку.

6.32 У проектах будинків, що проектуються для будівництва із застосуванням комплексу заходів в умовах 1-А, 1-Б й 2-А, 2-Б, для спостереження за осіданням та кренами будинків слід передбачати установлення геодезичних марок, які повинні розташовуватися на рівні цокольного пояса зовнішніх стін.

7 ІНЖЕНЕРНІ СПОРУДИ І ТРУБОПРОВОДИ

7.1 Споруди баштового типу (силосні корпуси, вугільні башти тощо), які зводяться на просідаючих товщах із неусунутою просадочністю ґрунтів, слід проектувати на основі жорстких конструктивних схем.

Для запобігання або зниження величин розрахункових кренів баштових споруд, що перевищують граничні значення, необхідно збільшувати розміри підшви фундаменту, опускати за можливістю центр ваги споруди, передбачати вантові пристрої, а також заходи з вирівнювання споруди.

7.2 Транспортні галереї слід проектувати за піддатливими схемами. Несучі конструкції транспортних галерей необхідно, як правило, передбачати металевими, розрізної конструкції зі швами на опорах. При цьому має забезпечуватись можливість рихтування галереї на опорах у горизонтальній площині за нормаллю до її поздовжньої осі.

Обпирання транспортної галереї на будинок слід проектувати шарнірно-рухомим. Деформаційні шви мають бути перекриті нащільниками.

7.3 Протяжні підземні споруди (тунелі, канали, переходи тощо) слід проектувати:

- у поздовжньому напрямку - за піддатливими схемами з розрізкою деформаційними швами на окремі жорсткі відсіки;
- у поперечному напрямку - за піддатливими і жорсткими конструктивними схемами.

7.4 Довжину відсіків протяжних підземних споруд слід приймати залежно від несучої спроможності конструкції, величини навантажень та дії від деформації основи.

Деформаційні шви між суміжними відсіками необхідно захищати від попадання підземних вод.

7.5 Поздовжні нахили лотків протяжної підземної споруди, які передбачаються для відведення аварійних вод, слід проектувати із врахуванням можливих нахилів земної поверхні.

7.6 Для забезпечення нормальної експлуатації інженерних комунікацій, прокладених у протяжних підземних спорудах, слід передбачати влаштування спеціальних піддатливих опор і компенсаційних пристроїв.

7.7 Ємкісні заглиблені споруди слід проектувати за піддатливими, комбінованими або жорсткими конструктивними схемами з забезпеченням необхідної герметизації стиків.

7.8 Закриті ємкісні заглиблені споруди проектуються переважно за піддатливими і комбінованими конструктивними схемами.

Піддатлива конструктивна схема здійснюється влаштуванням пристосованих до нерівномірних деформацій основи піддатливих водонепроникних швів на стиках конструкцій збірних стін, а також у їх з'єднаннях з покриттям, днищем і перегородками.

7.9 Відкриті ємкісні заглиблені споруди проектується переважно за жорсткими і комбінованими конструктивними схемами, а споруди, що мають стаціонарне обладнання, - за жорсткими схемами.

Відкриті заглиблені споруди, що не мають стаціонарного обладнання, слід проектувати:

- прямокутними в плані - за жорсткою конструктивною схемою;
- круглими - за жорсткою конструктивною схемою за наявності підземних вод і за комбінованою - із днищем, відсіченим від стін деформаційним швом за відсутності підземних вод.

7.10 Ємкісні заглиблені споруди для будівництва на обводнених лесових ґрунтах з високим рівнем підземних вод слід проектувати з піддатливими швами, які забезпечують герметичність при деформаційних впливах та гідростатичному тиску в найбільш небезпечних перерізах.

7.11 Відстань від водомістких об'єктів до будинків і споруд повинна прийматися:

- у ґрунтових умовах, де відсутнє просідання від власної ваги ґрунту з групами складності умов будівництва 1-А, 1-Б, - не менше півтори товщини шару просідання, а з групою складності 1-В - як у звичайних ґрунтових умовах;
- у ґрунтових умовах, де можливе просідання від власної ваги ґрунту, при водопроникних підстильних ґрунтах з групою складності умов будівництва 2-В - не менше півтори товщини шару просідання, а при водонепроникних незалежно від групи складності умов будівництва - не менше трикратної товщини цього шару, але не більше 40м.

7.12 Споруди з мокрими технологічними процесами і споруди для зберігання запасів води (градирні, бризкальні басейни, очисні пристрої, резервуари та ін.) слід проектувати з водозахисними заходами і пластовим дренажем.

Споруди, експлуатація яких приводить до обводнення прилеглої до них території (бризкальні басейни, градирні та ін.), необхідно оточувати вимощенням шириною, що виключає можливість попадання води за її межі, з ухілами 3% у бік споруди і випуском у водоприймальну систему з пластовим дренажем.

7.13 Споруди, у яких замочування ґрунтів основи можливе внаслідок витікання води з внутрішніх мереж, а також із близько розташованих зовнішніх водонесучих комунікацій або при загальному чи місцевому підвищенні рівня підземних вод, слід проектувати з водозахисними заходами і дренажем, а у випадку підтоплення заглиблених частин - з урахуванням впливу на конструкції підпору підземних вод.

7.14 Міцність трубопроводів слід перевіряти при спільній дії навантажень, що виникають за звичайних умов будівництва і регламентуються чинними нормами, з врахуванням дії від просідання ґрунтів.

7.15 Як конструктивні заходи захисту слід встановлювати компенсатори, підвищувати міцність труб і зварних стиків у поєднанні з полімерними покриттями і ма-лозашемлюючими обсіпками, а також підвищувати герметичність розтрубних стиків.

8 ПРОЕКТУВАННЯ БУДИНКІВ І СПОРУД НА ПРОСІДАЮЧИХ ГРУНТАХ У СЕЙСМІЧНИХ РАЙОНАХ

Загальні вказівки

8.1 Проектування будинків і споруд на просідаючих грунтах у сейсмічних районах слід виконувати на основі засобів будівництва, передбачених 4.1.

8.2 Вибір конструктивно-планувальних вирішень будинків і споруд, а також складу та обсягу захисних заходів, що забезпечують їх міцність і нормальну експлуатацію, повинен здійснюватись з урахуванням очікуваної величини просідання, потужності товщі просідання, категорії ґрунту за сейсмічними властивостями, розрахункової сейсмічності майданчика будівництва, конструктивних особливостей будинків і споруд, умов їх експлуатації, прогнозу замочування ґрунтів основи у межах усїєї або частини товщі просідання та взаємозв'язку з сусідніми об'єктами і водонесучими комунікаціями.

8.3 Встановлення розрахункової сейсмічності майданчика будівництва у період вишукувань, а також на прогнозований період експлуатації будинку або споруди повинно виконуватись за сейсмічним мікрорайонуванням з урахуванням передбачуваної геотехнічної меліорації, що містить заходи щодо запобігання підтоплення основи в поєднанні з частковою або, за можливості, повною заміною ґрунтів III категорії за сейсмічними властивостями ґрунтами I і II категорій.

При оцінці умов будівництва на обводнених просідаючих грунтах слід враховувати можливість підвищення сейсмічності майданчика будівництва згідно з діючими нормами на проектування в сейсмічних районах.

8.4 При виборі складу та обсягу геотехнічних і конструктивних захисних заходів слід базуватись на результатах розрахунку конструкції будинку на сейсмічні дії з урахуванням зусиль від нерівномірних осідань (просідань) основи, визначених для інженерно-геологічних умов майданчика будівництва. Результати розрахунку зіставляються з величинами, що відповідають гранично допустимій нерівномірності осідань за умови додержання експлуатаційних вимог до конструкцій, обладнання і комунікацій, після чого визначаються склад і обсяг необхідних захисних конструктивних заходів.

8.5 Для будівництва на просідаючих грунтах в умовах груп складності 1-А, 1-Б та 2-А, 2-Б у сейсмічних районах слід, як правило, застосовувати проекти будинків, які розроблені для зведення на просідаючих грунтах.

При цьому необхідно поєднувати захисні протипросадочні й антисейсмічні конструктивні заходи (із урахуванням жорсткості наземної будівлі) при розрахунку і конструюванні наз конструкцій і фундаментно-підвальної частини будинку.

8.6 Будинки і споруди на просідаючих грунтах у сейсмічних районах слід проектувати з мінімальною вагою (огороження з легких матеріалів, тонкостінні конструкції тощо) з метою зниження розрахункових зусиль від інерційних сил та просідання ґрунтів основи.

8.7 Проектування інженерних споруд та трубопроводів для будівництва на просідаючих грунтах у сейсмічних районах слід виконувати з застосуванням додаткових заходів щодо укріплення їх основ та підсилення конструкцій, виходячи із розрахунку на сейсмічні дії в умовах можливого водонасичення просідаючих ґрунтів в основі фундаментів споруд.

Основні вимоги до розрахунків

8.8 Розрахунок конструкцій будинків (споруд), перевірка їх міцності, стійкості та експлуатаційної придатності при проектуванні на просідаючих ґрунтах у сейсмічних районах слід виконувати на три сполучення навантажень:

I — основне, в якому враховуються постійні навантаження, тривалі тимчасові та короткочасні дії, нерівномірна стисливість основ;

II — особливе, у якому враховуються постійні, тривалі тимчасові, короткочасні (крім вітрових) та особливі дії від нерівномірних деформацій внаслідок замочування просідаючих основ (при неповному усуненні просадочності) і сейсміки;

III - особливе для будинків та споруд, які будуються на обводнених просідаючих ґрунтах, у якому враховуються постійні, тривалі тимчасові, короткочасні (крім вітрових) та сейсмічні дії.

За результатами розрахунку на I основне сполучення навантажень призначаються розміри фундаментів і визначаються перерізи основних конструктивних елементів будинків.

У розрахунках на II особливе сполучення за деформаціями і міцністю перевіряється задоволення умов граничних деформацій для будинку, що проектується, і здійснюється вибір геотехнічного і конструктивного захисту. При цьому слід розглядати різні варіанти підготовки основи і конструкцій фундаментів із визначенням відповідних кожному варіанту величин розрахункового просідання, осідання та конструктивних засобів захисту.

У розрахунках на III сполучення навантажень перевіряється прийняте конструктивне вирішення будинку за умовами міцності та стійкості його основи при сейсмічних діях.

8.9 Для урахування дійсної роботи конструкцій будинків та архітектурних споруд, призначених для постійного перебування людей (житлові будинки, школи, дитячі садки та ясла, лікарні, вокзали, театри тощо), що будуються на просідаючих ґрунтах в умовах сейсмічних дій, слід виконувати розрахунки на II особливе сполучення навантажень.

При визначенні сейсмічних навантажень (періодів і форм коливань) повинна враховуватись пружна піддатливість нерівномірно стисливих просідаючих основ (пружні коефіцієнти жорсткості основи). Коефіцієнт K_1 , що враховує допустимі пошкодження будинків і споруд згідно зі СНіП 11-7, слід приймати рівним 1.

У цьому випадку розрахунок на II особливе сполучення виконується із врахуванням нелінійно-непружних особливостей деформування основ і конструкцій,

У розрахунку на III особливе сполучення перевіряється тільки несуча здатність основи будинків або споруд від перекидного моменту, який викликається спільною дією горизонтального сейсмічного та вертикального навантажень (власна вага), що прикладаються до деформованої схеми. При цьому враховуються крен будинку або споруди від нерівномірного просідання основи і його деформації за основною формою коливань.

8.10 У розрахунках будинків і споруд на дії просідання і сейсміки необхідно застосовувати тривимірні розрахункові моделі, здатні відображати одночасно як вертикальні, так і горизонтальні схеми навантаження і деформування конструкцій, піддатливість та інерційні властивості основ, а також затухання коливань. В районах 7-бальної сейсмічності для будинків з регулярною структурою несучих стін до 4-х поверхів дозволяється застосовувати двовимірні розрахункові схеми.

Допускається застосовувати одновимірну модель вертикального стержня, пружно защемленого в основі, тільки для визначення сейсмічних навантажень на будинки (відсіки) та споруди з регулярною структурою поздовжніх та поперечних несучих стін, які мають вертикальний розмір розрахункової довжини, що перевищує не менш ніж у 1,5 раза більший з їх горизонтальних розмірів. Таку модель слід використовувати також для розрахунків споруд баштового типу.

Вимоги до вибору проектних вирішень

8.11 Будинки і споруди, призначені для будівництва на просідаючих ґрунтах у сейсмічних районах, мають проектуватися на основі архітектурно-планувальних схем із застосуванням конструктивних заходів (підсилень), які підвищують їх міцність та просторову жорсткість виходячи з імовірності роздільного або спільного прояву просідання основи і сейсмічних дій.

8.12 Конструктивні та об'ємно-планувальні вирішення будинків повинні задовольняти вимоги чинних будівельних норм за умов будівництва та експлуатації на просідаючих ґрунтах і в сейсмічних районах і виконуватись з максимальною уніфікацією індустриальних виробів, які використовуються у будівництві за таких інженерно-геологічних умов.

8.13 Архітектурно-планувальні вирішення повинні передбачати конфігурацію будинків і споруд, що допускає їх розрізання деформаційними та антисейсмічними швами на незалежні відсіки. Крок швів слід приймати за розрахунком, а також передбачати їх у місцях примикання частин будинку різної поверховості або з різними конструктивними схемами, які відрізняються ступенем чутливості до нерівномірних осідань та сейсмічних дій, величинами навантажень на фундаменти і в місцях зміни потужності шару просідаючих ґрунтів в основі будинку.

8.14 Проектування і конструктивне здійснення деформаційних швів слід виконувати відповідно до вказівок розділу 4 (4.7, 4.11), розділу 5 (5.10) і розділу 6 (6.13, 6.14). При цьому ширина деформаційних швів повинна бути збільшена на величину сумарних амплітуд зустрічних коливань відсіків від сейсмічних дій.

Каркасні будинки

8.15 Конструктивні та архітектурно-планувальні рішення каркасних будинків і споруд, які проектується для будівництва на просідаючих ґрунтах у сейсмічних районах, повинні розроблятися з урахуванням вказівок розділу 5 і СНіП II-7 та включати:

- розрізку деформаційними швами на окремі відсіки, що працюють незалежно;
- підсилення фундаментно-підвальної частини шляхом влаштування жорстких перехресних фундаментних систем, об'єднання фундаментних подушок у плиту та ін.;
- підвищення загальної просторової жорсткості будинку або споруди з допомогою установа вертикальних діафрагм та блоків жорсткості;
- підсилення вузлів з'єднання елементів каркаса.

8.16 Каркасні будинки і споруди слід проектувати, як правило, у виді жорстких рамних та змішаних (рамно-зв'язкових) систем.

Вибір конструктивної схеми каркаса повинен виконуватись за результатами техніко-економічного аналізу з урахуванням місцевих умов та досвіду будівництва, поверховості і призначення об'єкта, що проектується, категорії ґрунтів за сейсмічними властивостями та ін.

Допускається проектування багатопверхових каркасних будинків на основі зв'язкового каркаса з вертикальними ядрами жорсткості, безперервними за висотою та розташованими рівномірно і симетрично відносно центра ваги будинку.

8.17 При проектуванні каркасів рамної системи з поперечним та поздовжнім розташуванням несучих ригелів всі вертикальні і горизонтальні навантаження повинні сприйматися рамами, а дії від нерівномірних деформацій основи - жорсткою фундаментом-підвальною частиною. Просторова жорсткість каркаса забезпечується: в горизонтальній площині роботою перекриттів як горизонтальних діафрагм жорсткості, а у вертикальній - роботою рам.

8.18 Каркаси зі змішаною (рамно-зв'язковою) системою слід проектувати з рамними вузлами рам поперечного напрямку та рам поздовжніх крайніх (пристінних) які сприймають опорні згинальні моменти від усіх видів дій за пружною схемою. Ригелі поздовжніх рам середніх (внутрішніх) рядів закріплюються на опорах із частковим защемленням.

Зв'язкові елементи (діафрагми жорсткості), які несуть вертикальні навантаження і сприймають зусилля від горизонтальних (вітрових і сейсмічних) сил, а також ті, що забезпечують просторову жорсткість будинку (споруди), утворюються з'єднанням колон із блоками вертикальних діафрагм жорсткості.

Геометрична незмінність каркасів у горизонтальній площині повинна забезпечуватись роботою перекриттів як незмінних горизонтальних дисків, що розподіляють зусилля від горизонтальних навантажень між рамами каркаса і діафрагмами жорсткості.

У вертикальній площині геометрична незмінність каркаса забезпечується встановленням на всю висоту будинку вертикальних діафрагм жорсткості симетрично в плані за винятком технічного поверху (горища). Вертикальних діафрагм в одному напрямку повинно бути не менше двох і розташовувати їх слід у різних площинах.

Впливи від нерівномірних деформацій просідаючої основи сприймаються жорсткою фундаментом-підвальною частиною.

8.19 Конструкції фундаментно-підвальної частини каркасних будинків і споруд проектується з метою сприйняття та перерозподілу зусиль і вирівнювання нерівномірних осідань стояків каркаса при деформаціях основи (5.5).

Фундаментно-підвальні конструкції повинні виконуватися окремо для кожного відсіку будинку чи споруди, відділеного від сусіднього деформаційним швом (8.15).

Для будинків заввишки до 4 поверхів допускається влаштування фундаментно- підвальної частини у виді комбінованої конструкції, яка складається із просторової системи монолітних залізобетонних рандбалок та цокольних поясів із заповненням блоками з бетону або місцевих матеріалів, розрахованої на нерівномірні деформації просадочної основи.

Фундаментно-підвальну частину будинків заввишки понад 4 поверхи слід проектувати, як правило, у виді системи монолітних перехресних залізобетонних балок по монолітних стрічках або по суцільній залізобетонній плиті і залізобетонних цокольних поясів із заповненням блоками з бетону або місцевих матеріалів, розрахованої на нерівномірні деформації просідаючої основи.

8.20 На майданчиках сейсмічністю 9 балів фундаментно-підвальні частини будинків і споруд повинні виконуватися аналогічно 8.19 на монолітній залізобетонній плиті. Придатні для експлуатації підвали рекомендується влаштовувати із розташуванням несучих конструкцій (стін, стовпів), аналогічним їх розташуванню у наземній частині.

Для одноповерхових будинків допускається влаштування стрічкових монолітних фундаментів.

Безкаркасні будинки

8.21 Конструктивні та архітектурно-планувальні рішення безкаркасних будинків, що проектується для будівництва на просідаючих ґрунтах у сейсмічних районах, слід розробляти на основі вказівок розділу 6 з урахуванням 8.6 - 8.14. При цьому будинки, що проектується на територіях з групами складності умов будівництва 2-А, 2-Б, 2-В у сейсмічних районах, слід розраховувати на вплив горизонтальних переміщень, які виникають від сейсмічної дії та при просіданні ґрунтів від власної ваги, і проектувати за жорсткою конструктивною схемою.

8.22 Жорстка конструктивна схема фундаментно-підвальної частини будинку повинна включати влаштування монолітного залізобетонного пояса по монолітних або збірно-монолітних подушках, жорстко з'єднаного з наземними конструкціями, а також антисейсмічного пояса по верху фундаментних блоків (на рівні перекриття над підпідлоговим простором або підвалом).

8.23 На рівні перекриттів і покриттів необхідно влаштовувати пояси підсилення по всіх поздовжніх і поперечних стінах згідно з 6.25, 6.26. Поверхові (антисейсмічні та вирівнювальні) пояси у панельних будинках повинні влаштовуватись з допомогою випуску і стикування з застосуванням зварювання арматури з панелей на рівні перемичок над прорізами.

У великоблокових будинках поверхові пояси утворюються з'єднанням на зварюванні арматурних випусків, закладених у поясні та перемичкові блоки.

У будинках з несучими цегляними стінами поверхові пояси слід проектувати монолітними залізобетонними. Антисейсмічні пояси верхніх поверхів будинків з цегляними або блочними стінами повинні бути зв'язані з кладкою вертикальними випусками арматури.

8.24 На майданчиках з сейсмічністю 9 балів конструктивна схема будинків повинна складатися з несучих поперечних стін із малим кроком (до 3,6м) та поздовжніх швів із монолітного залізобетону. Конструктивна схема громадських безкаркасних будинків повинна включати несучі поздовжні і поперечні стіни з монолітного залізобетону. При цьому слід застосовувати перекриття та покриття у виді плоских монолітних або збірно-монолітних залізобетонних плит з опалубкою, яка залишається, а також плоских збірних залізобетонних плит, обпертих по контуру, з арматурними випусками для з'єднання з монолітними стінами.

ДОДАТОК 1 (обов'язковий)

ТЕРМІНИ, ВИЗНАЧЕННЯ І ОСНОВНІ ПОЗНАЧЕННЯ

Просідаючий ґрунт - зв'язний ґрунт переважно еолового походження, який містить більше 50% пилюватих часток, характеризується високою пористістю, в основному, у виді макропор із вертикальною трубчастою будовою. При замочуванні водою просідає під навантаженням, легко розмокає і при водонасиченні переходить в пливунний стан.

Товща просідання H_{sl} - товщина шару просідаючих ґрунтів від його покрівлі до покрівлі шару ґрунтів непросідаючих.

Осідання основи s , s_{el} , s_{pl} - відповідно повні, пружні та залишкові вертикальні переміщення поверхні основи під фундаментами, які виникають при його навантаженні і розвантаженні за рахунок деформацій ґрунтів природної вологості W в межах стисливої товщі.

Горизонтальні переміщення основи u , u_{el} - відповідно повні та пружні горизонтальні переміщення поверхні основи, що виникають від дотичних навантажень від фундаментів.

Просадочність ґрунтів e_{sl} — відносна стисливість зразків просідаючого ґрунту без можливості бокового розширення для заданого тиску при їх водонасиченості до ступеня вологості $S_r \geq 0,8$.

Просідання s_{sl} - вертикальні переміщення поверхні ґрунтової товщі просідання в основі фундаментів та на прилеглій території забудови в результаті замочування ґрунтів, що виникають від сумарних напружень від власної ваги ґрунту та зовнішнього навантаження системи фундаментів за рахунок переміщень частинок ґрунту, які супроводжуються корінною зміною його структури.

Товщина зони просідання від зовнішнього навантаження $h_{sl,p}$ — верхня частина основи (деформована зона) від підшви фундаменту до глибини, на якій сумарні вертикальні напруження від зовнішнього навантаження і власної ваги ґрунту перевищують значення початкового тиску просідання p_{sl} .

Товщина зони просідання від власної ваги ґрунту $h_{sl,g}$ - нижня частина основи, яка починається з глибини, на якій вертикальні напруження від власної ваги ґрунту перевищують значення початкового тиску просідання, і до нижньої межі товщі просідання.

Початковий тиск просідання p_{sl} - мінімальний тиск, при якому проявляються властивості просідання ґрунту при його замочуванні до ступеня вологості $S_r \geq 0,8$.

Власна вага ґрунту - сила тяжіння об'єму ґрунту, що розглядається.

Просідання ґрунту від зовнішнього навантаження $s_{sl,p}$ — просідання основи від зовнішнього навантаження в межах товщини верхньої зони основи $h_{sl,p}$.

Просідання ґрунту від власної ваги $s_{sl,g}$ — просідання ґрунтової товщі в межах товщини нижньої зони просідання від власної ваги ґрунту $h_{sl,g}$.

Горизонтальні деформації поверхні ґрунту e_u - деформації стиску - розтягу, які виникають на поверхні ґрунтової товщі у межах криволінійної ділянки l при просіданні ґрунту від власної ваги $s_{sl,g}$.

Горизонтальні переміщення поверхні ґрунту u_{sl} - горизонтальні переміщення поверхні ґрунтової товщі, які виникають у межах криволінійної ділянки l при просіданні ґрунту від власної ваги $s_{sl,g}$.

Майданчик об'єкта - частина поверхні ґрунтової товщі на території забудови, що розташована під будинком або спорудою, в якій при дії напружень, що розподіляються, в результаті замочування ґрунтів виникають деформації просідання і (або) додаткові деформації непросідаючих ґрунтів.

Територія забудови - частина поверхні ґрунтової товщі, що містить майданчик об'єкта, в межах якої виникають деформації просідання від власної ваги ґрунту і (або) додаткові деформації непросідаючих ґрунтів в разі їх замочування, що діють на конструкції, будинки і споруди.

Вертикальні напруження в товщі від власної ваги ґрунту s_{zg} - напруження на розрахунковій вертикалі основи, що виникають від власної ваги ґрунту.

Вертикальні нормальні напруження, які діють в основі від зовнішнього навантаження s_{zg} - напруження на розрахунковій вертикалі основи, які виникають від розподілених навантажень, що передаються системою фундаментів.

Сумарні вертикальні нормальні напруження, які діють в основі s_z - напруження від розподілених навантажень системи фундаментів і власної ваги ґрунту.

Товща стисливості H_c - верхня частина основи від підшви фундаменту до глибини, де виконується умова $s_{zg} = 0,2 s_{zg}$ або $s_{zg} = 0,1 s_{zg}$ в залежності від стисливості ґрунтів.

Глибина закладання фундаменту d — відстань від рівня планування або природного рельєфу до підшви фундаменту.

Коефіцієнт мінливості стисливості ґрунтів основи a — показник ступеня стисливості ґрунтів основи в плані будинку або споруди.

Розрахункова довжина криволінійної ділянки осідання поверхні ґрунту l при просіданні товщі від власної ваги $s_{sl,g}$ - ділянка поверхні ґрунтової товщі, на якій просідання від власної ваги ґрунту змінюється в межах від максимально можливої величини до нуля.

Нахил земної поверхні при просіданні ґрунтів від власної ваги i_{sl} - тангенс кута нахилу земної поверхні, який є відношенням величини максимально можливого просідання від власної ваги ґрунту товщі $s_{sl,g}$ до довжини криволінійної ділянки осідання земної поверхні l .

Негативне тертя - сили тертя, що виникають по бокових поверхнях паль, глибоких фундаментів або заглиблених споруд і довантажують їх у випадку, коли просідання оточуючого ґрунтового середовища від власної ваги при його замочуванні перевищує осідання конструкцій.

Модулі деформації ґрунтів E і E_{el} - відповідно модулі повних та пружних деформацій ґрунтів при стиску за умов їх природньої вологості.

Коефіцієнти жорсткості основи C і D - інтегральні характеристики нерівномірної стисливості і зсуву основи відповідно у вертикальному і горизонтальному напрямках на контакт з конструкціями фундаментів, які застосовуються при розрахунках будівель та споруд. Залежать від інтенсивності навантажень, форми і розмірів їх передачі на основу, деформаційних та властивостей міцності і вологосі ґрунтів.

Крен будинку або споруди - нахил будинку, споруди чи їх частин, що виникає внаслідок впливу довантаження сусідніх фундаментів, неоднорідності ґрунтів основи, просідання, привантаження прилеглої території тощо.

Вирівнювання будинків і споруд - сукупність технологічних прийомів, які застосовуються для відновлення проектного (експлуатаційного) положення будинку або споруди, що отримали наднормативні осідання або крен.

Комплекс заходів - комплекс захисних інженерних заходів, що використовуються в будівництві будинків і споруд на просідаючих ґрунтах і містять часткове усунення властивостей просідання основи в верхній її частині, водозахисні заходи і підсилення конструкцій для сприйняття ними зусиль, що виникають при просіданні основи.

Ущільнений ґрунтовий шар - штучно перетворений шар товщі основи будинків і споруд з метою зниження деформаційних і підвищення властивостей міцності просідаючих ґрунтів або їх заміни.

Водозахисні заходи - комплекс інженерних заходів, які направлені на запобігання або зниження імовірності замочування просідаючих ґрунтів в основі будинків і споруд.

Шов деформаційний - конструктивне рішення (елемент конструктивного захисту) у виді постійного вертикального наскрізного розрізу несучих конструкцій будинку і споруди, що відділяє одну частину будівлі від іншої і забезпечує незалежну роботу конструкцій при дії різних чинників (осідань, просідань, сейсміки, температури).

Суфозійно-просідний зсув - просідання і наступний плин ґрунтів на крутих схилах, які складені просідаючими ґрунтами при їх обводненні, під дією напружень від власної ваги ґрунту і гідродинамічних тисків, що в сумі перевищують значення початкового тиску просідання.

Граничні деформації будинків і споруд (відносна різниця осідань суміжних фундаментів, крен, середня або максимальна осадка) - максимально допустимі для об'єкта даної конструктивної системи величини деформацій спільно з основою, перевищення яких може привести до порушення нормальної експлуатації, зниженню комфортності мешкання або умов роботи людей, що в ньому знаходяться, порушенню роботи технологічного обладнання, а також до зниження міцності та стійкості основних несучих конструкцій або переходу їх (або об'єкта в цілому) до аварійного стану.

**НОРМАТИВНІ ДОКУМЕНТИ,
ПОСИЛАННЯ В ТЕКСТІ**

	НОРМАТИВНІ ДОКУМЕНТИ, ПОСИЛАННЯ В ТЕКСТІ	НА ЯКІ Є
СНиП II-7-81*	Строительство в сейсмических районах.	СНиП
2.02.01-83	Основания зданий и сооружений.	
ДБН В. 1.1-3-97	Інженерний захист територій, будинків і споруд від зсувів та обвалів. Основні положення.	
КДП-204/12, 193-91	Положення про систему технічного обслуговування, ремонту та реконструкції жилих будівель в містах та селищах України.	Україна

ДОДАТОК 2
(рекомендований)**РОЗРАХУНКОВІ СХЕМИ ВПЛИВІВ ВІД НЕРІВНОМІРНИХ ДЕФОРМАЦІЙ ОСНОВИ**

1 Визначення напружено-деформівного стану конструкцій будинків і споруд, які проектується для будівництва на просідаючих ґрунтах, має здійснюватися на основі їх спільних розрахунків з основою. При складанні розрахункових схем основи і виконанні її розрахунків допускається застосовувати один із двох методів:

- 1 - безпосереднє математичне моделювання ґрунтових товщ під будинком (спорудою) та на оточуючій території з допомогою обчислювальних комплексів, що реалізують розрахунки їх моделей як деформованого твердого тіла або трифазного середовища у напруженнях чи переміщеннях методами кінцевих елементів;

- 2 - замкнуті рішення та емпіричні формули, що базуються на дослідних даних, які пройшли перевірку у практиці проектування і рекомендовані нормативними документами.

У першому методі використовуються коректні моделі розв'язання задач щодо визначення напружень, деформацій і оцінки структурної міцності елементів середовища, розповсюдження води у ґрунтах із локальних джерел та при підвищенні рівня підземних вод, дані про фізико-механічні та характеристики міцності ґрунтів та їх зміни у результаті накладання полів вологості і напружень. Розрахункові моделі повинні реалізовуватися у програмному комплексі, який захищений ліцензією, що дозволяє виконувати у напівавтоматичному або автоматичному режимах розрахунки основи спільно із конструкціями будинків і споруд.

У другому методі використовуються прийняті у практиці проектування рішення для розрахунку основ за першою та другою групами граничних станів, регламентованих СНіП 2.02.01, і застосовуються умовні схеми замочування ґрунтів та проявлення деформацій. Як і в першому методі, необхідні такі самі вихідні дані та відповідні розрахункові засоби.

2 При виборі схем деформацій основи у результаті локального замочування ґрунтів слід виходити зі схеми розташування водонесучих комунікацій на об'єкті, який розраховується, і передбачати ті ділянки при аварійних витіканнях, з яких вода може досягти його основи. Залежно від ситуації джерела замочування можуть бути лінійними чи точковими.

Щонайменше розглядається два варіанти розташування джерела замочування: перший - під серединою будинку або споруди; другий - під торцем будинку або споруди (рисунки 2.1 і 2.2 даного додатка).

3 Впливи на конструкції будинків і споруд від нерівномірних деформацій основи при просіданні її ґрунтів у результаті замочування приймаються у виді:

- зниження контактної жорсткості основи на замочених ділянках у результаті виникнення деформацій просідання та додаткових деформацій непросідаючих ґрунтів від зовнішнього навантаження у верхній зоні просідання (враховується при групах складності умов будівництва 1-А, 1-Б, 2-А, 2-Б і 2-В, рисунок 2.1);

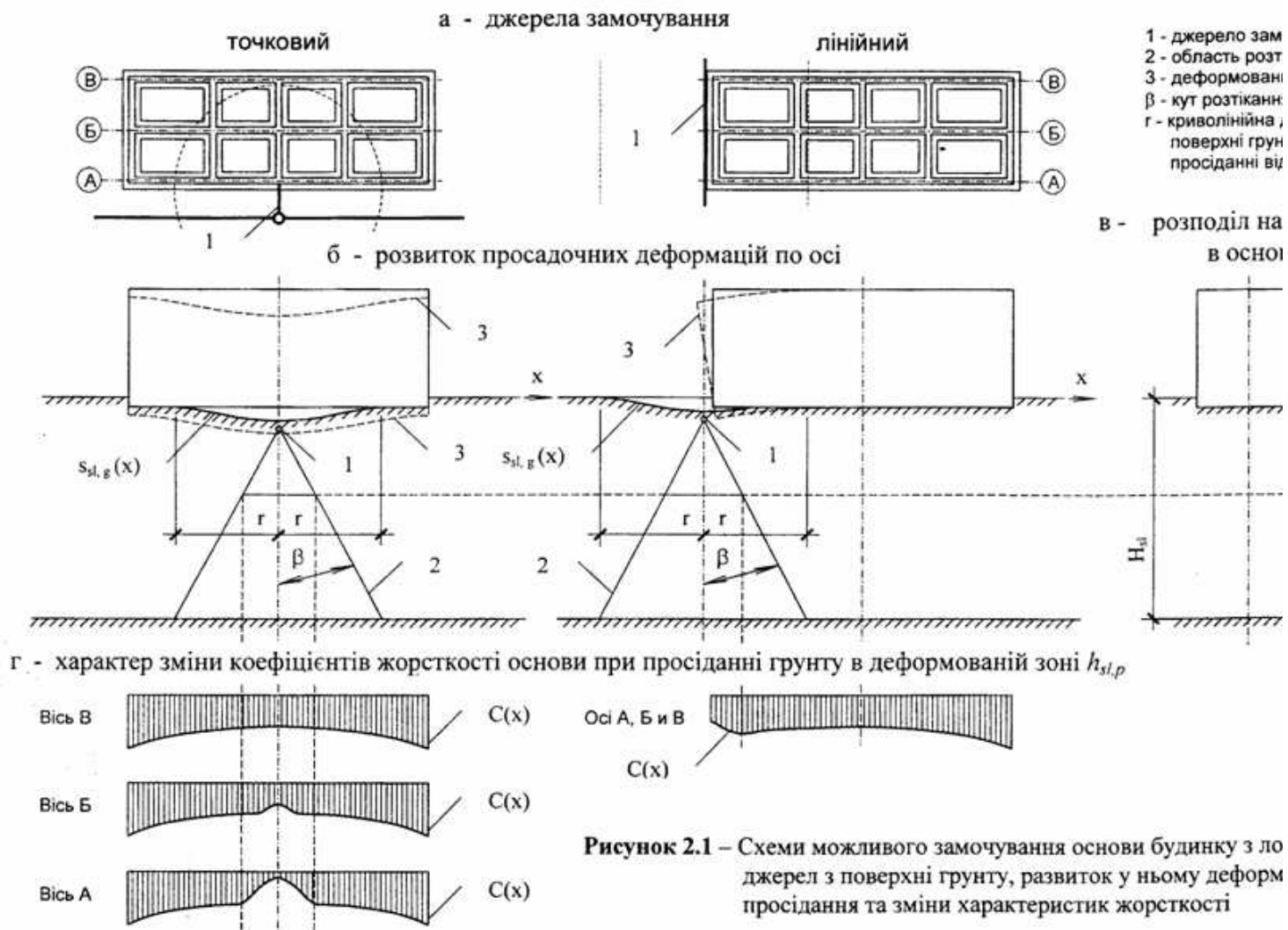
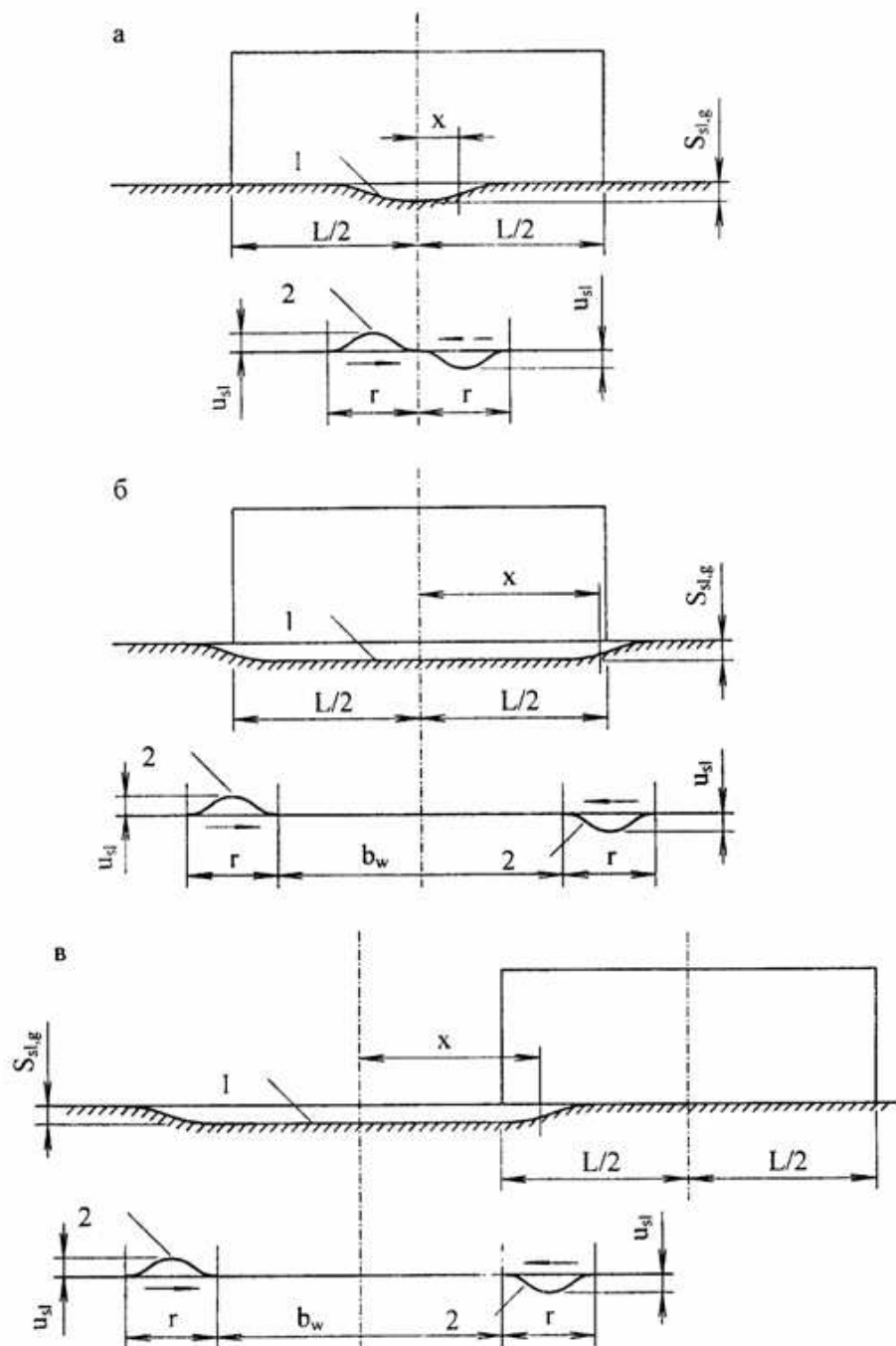


Рисунок 2.1 – Схеми можливого замочування основи будинку з ло джерел з поверхні ґрунту, розвиток у ньому деформ просідання та зміни характеристик жорсткості



а, б - при розташуванні воронки просідання під серединою будинку; в - під торцем будинку;
 1 - воронка просідання; 2 - горизонтальні переміщення поверхні

1 -

Рисунок 2.2 - Схеми вертикальних і горизонтальних переміщень поверхні основи при просіданні ґрунту від власної ваги

- вертикальних і горизонтальних переміщень контактної поверхні основи внаслідок просідання ґрунтів і додаткових деформацій непросадочних ґрунтів від власної ваги у її нижній зоні на ділянці $2r$ відповідно до 2.2 (враховується при групах складності умов будівництва 2-А, 2-Б и 2-В, рисунки 2.1, б та 2.2 цього додатка);

- додаткових навантажень на заглиблені конструкції будинків і споруд або перетворені масиви їх основ, що виникають від тертя по вертикальних поверхнях при просіданні ґрунтів від власної ваги (враховується при групах складності умов будівництва 2-А, 2-Б й 2-В, рисунки 7.1, 7.2, 7.3 додатка 7).

4 Значення коефіцієнтів жорсткості для ділянок основи природної вологості і в замоченому стані визначається згідно з додатком 5 (рисунок 2.1, г).

Довжина ділянки основи, на якій жорсткість основи знижується у результаті замочування ґрунтів, залежить від глибини закладання фундаменту, глибини розташування джерела замочування, глибини зони просідання від зовнішнього навантаження і величини кута b до вертикалі розтікання води у боки від джерела замочування, який приймається для лесових супісків і лесів 35° , а для лесоподібних суглинків 50° .

5 При повному усуненні властивостей просідання ґрунтів у зоні $h_{sl,p}$ (група складності умов будівництва 1-В) та при відсутності просідання ґрунтів від власної ваги розрахункову схему деформацій основи під будинком або спорудою приймають як для непросідаючих ґрунтів.

6 При групах складності умов будівництва 2-А, 2-Б і 2-В необхідно враховувати, крім просідання ґрунтів від зовнішнього навантаження у зоні $h_{sl,p}$ та від власної ваги ґрунту у зоні $h_{sl,g}$, також і горизонтальні переміщення земної поверхні u_{sl} (рисунок 2.2).

7 Просідання ґрунтової основи від зовнішнього навантаження $s_{sl,p}$ і від власної ваги ґрунтів товщі $s_{sl,g}$ обчислюються на основі даних інженерно-геологічних вишукувань згідно зі СНіП 2.02.01 при значеннях коефіцієнта $k_{sl}=1$ та формули (6) додатка 5 цих норм.

8 Вертикальні переміщення земної поверхні при групах складності умов будівництва 2-А, 2-Б і 2-В внаслідок просідання ґрунтів від власної ваги приймаються при ширині джерела B_w (2.2, рисунок 2.2,а), яка перевищує потужність товщі просідання у виді воронки просідання (рисунок 2.2) і визначається за формулами:

$$\text{при } \frac{1}{2}x \leq 0,5 b_w \quad s_{sl,g}(x) = s_{sl,g} ;$$

$$\text{при } 0,5b_w < \frac{1}{2}x \leq 0,5 b_w + r$$

$$s_{sl,g}(x) = s_{sl,g} \frac{0,5b_w + r - x}{r} ; \quad (1)$$

$$\text{при } \frac{1}{2}x > 0,5 b_w + r \quad s_{sl,g}(x) = 0 ,$$

де $s_{sl,g}$ - повна величина просідання ґрунтів від власної ваги;

x - координата, яка відраховується від осі джерела замочування;

b_w - ширина горизонтальної ділянки просідання;

$r = H_{sl} m_r$ - розрахункова довжина ділянки осідання земної поверхні при просіданні ґрунтів від власної ваги,

$m_r = 0,5 + m_b \operatorname{tg} b$ - коефіцієнт, який залежить від будови товщі H_{st} і приймається за таблицею 2.1.

Таблиця 2.1

Будова ґрунтової товщі	m_r	
	Лесоподібний супісок та лес	Лесоподібний суглинок
Однорідна	1,2	1,7
Двошарова: $K_{f1} < K_{f2}$ $K_{f1} > K_{f2}$	1,0 1,5	1,35 2,2
Тришарова: $K_{f1} < K_{f2}$ $K_{f1} > K_{f2}$	1,7	2,55
Багатошарова: $K_{f1} > K_{f2} > K_{f3} > K_{f4} > K_{f5}$	1,9	2,9
<p>Примітки: 1. У таблиці $K_{f1}, K_{f2}, K_{f3}, K_{f4}, K_{f5}$ - коефіцієнти фільтрації ґрунтових шарів у межах товщі H_{sl}.</p> <p>2. У випадках, коли шар просідаючого ґрунту прикритий зверху шарами непросідаючих ґрунтів, величина H_{sl} приймається рівною відстані від рівня денної поверхні до підшови просадочного шару.</p>		

При замочуванні на площі завширшки $B_w < H_{sl}$ просідання ґрунту визначається за формулою (1), але замість величини повного просідання ґрунту $s_{sl,g}$ слід підставляти величину можливого його просідання $s'_{sl,g}$, яка визначається за формулою

$$s'_{sl,g} = s_{sl,g} \sqrt{(2 - B_w / H_{sl}) B_w / H_{sl}}. \quad (2)$$

9 Величина горизонтального переміщення земної поверхні (рисунок 2.2), викликаного просіданням ґрунтів від власної ваги у різних точках воронки просідання, визначається за формулами:

при $0,5b_w < x < 0,5b_w + r$

$$u_{sl}(x) = 0,25 \varepsilon_w r \left[1 - \cos \frac{2\pi(x - 0,5b_w)}{r} \right]; \quad (3)$$

при $x < 0,5b_w$, $x > 0,5b_w + r$ $u_{sl}(x) = 0$, (4)

де $\varepsilon_w = 0,66 \left(\frac{s_{sl,g}}{r} - 0,005 \right) 10^3$, мм/м. (5)

**ЗАХОДИ ЩОДО УСУНЕННЯ АБО ЗМЕНШЕННЯ ДЕФОРМАЦІЙ ОСНОВ, СКЛАДЕНИХ ПРОСІДАЮЧИМИ
ГРУНТАМИ**

До складу заходів, що усувають або зменшують деформації основ, складених просідаючими грунтами, входять наступні.

**Ущільнення просідаючих ґрунтів попереднім замочуванням, у тому числі
з використанням глибинних вибухів**

1 Спосіб рекомендується застосовувати для усунення просадочності ґрунтів, зниження їх деформативності та підвищення несучої спроможності при товщах просідання завглибшки понад 8 м, які характеризуються просіданням від власної ваги. Застосування способу ефективно при ущільнюваних грунтах, які представлені пілуватими пісками, супісками або лесоподібними суглинками з щільністю сухого ґрунту не більше $15,0 \text{ кН/м}^3$ і коефіцієнтом фільтрації не менше 0,05 м/діб.

2 Кількість води, необхідна для замочування, визначається для конкретного майданчика з допомогою розрахунку за умови досягнення ступеня вологості ґрунтів не менше 0,8 у межах всієї товщі просідання.

Якщо ґрунти товщі просідання зволожені недостатньо, то здійснювати вибухи забороняється для запобігання можливого утворення камуфлетних порожнин.

Вибухові роботи повинні виконуватись тільки спеціалізованими організаціями.

3 Усунення властивостей просідання ґрунтів верхнього недоущільненого шару потужністю 2,5 - 4,0 м слід виконувати:

- пошаровим влаштуванням ґрунтових, гравійно-піщаних, щебених, та інших піщаних подушок;
- доущільненням ґрунтів важкими трамбівками;
- прорізкою верхнього шару фундаментами.

4 Для виключення впливу замочування і глибинних вибухів на розташовані поблизу будинки і споруди відстань до них від найближчого боку замочуваного майданчика повинна бути не менше величини розрахункової сейсмічної зони і трикратної товщини шарів просідання ґрунту за наявності під ним водопору, а за його відсутності - полуторній товщині шарів просідання ґрунту.

5 Будинки і споруди на основах, ущільнених попереднім замочуванням (у тому числі глибинними вибухами), рекомендується проектувати з урахуванням можливих нерівномірних осідань та тривалості часу консолідації ґрунтів основи. Нерівномірні осадки фундаментів повинні обчислюватися з урахуванням мінливості стисливості ґрунту, яка оцінюється коефіцієнтом a

$$a = E_{max} / E_{min}, \quad (1)$$

де E_{max} і E_{min} - відповідно максимальне і мінімальне значення осередненого за глибиною модуля деформації обводнених ґрунтів основи в межах контуру будинку (споруди).

Величина a встановлюється за даними випробувань ґрунтів на конкретному майданчику будівництва, але повинна прийматися у розрахунках не нижче $a = 1,5$.

ДЕН В. 1.1-5-2000 Ч.ІІ С.45

6 Проектування споруд для будівництва з використанням способу здійснюється організаціями, які мають ліцензію на виконання цих робіт, згідно з висновком наукової організації, яка спеціалізується в галузі підготовки основ, складених просідаючими ґрунтами.

Регульоване замочування просідаючих ґрунтів

7 Спосіб регульованого замочування може застосовуватися для будівництва споруд заввишки до 16 поверхів включно для усунення властивостей просідання ґрунтів на товщах із максимальною величиною просідання від власної ваги ґрунту до 1,5 м, які не відносяться до зсувних, закарстованих і сейсмічних територій. Застосовується у процесі зведення будинків і споруд з ущільненням ґрунтів основи під дією зовнішнього навантаження та власної ваги ґрунту.

8 При просіданні ґрунтів від власної ваги до 0,5 м застосовують одностадійне замочування у процесі зведення об'єкта, а понад 0,5 м - замочування здійснюється за дві стадії: перша - до зведення будинку або споруди, друга - у процесі його зведення.

При одностадійному замочуванні ґрунтів основи будинків і споруд слід проектувати з урахуванням нерівномірних осідань замоченого ґрунту під впливом зовнішнього навантаження, а за ґрунтових умов, де можливе просідання від власної ваги ґрунту, - на дію нерівномірних деформацій основи.

При двостадійному замочуванні ґрунтів основи будинків і споруд слід проектувати з урахуванням нерівномірних осідань від зовнішнього навантаження, виходячи з умови завершення осідання ґрунтів від власної ваги у період попередньої стадії замочування.

9 Будинки, що проектується на базі способу регульованого замочування ґрунтів основ, повинні мати, як правило, прямокутну в плані конфігурацію із співвідношенням сторін 1:2 для будинків до 9 поверхів включно і 1:3 для будинків вище 9 поверхів. При цьому довжина будинку (відсіку) повинна бути не більше 1,3 його висоти від підшви фундаменту до карниза і не повинна перевищувати значеннь, що допускаються чинними нормативними документами на проектування бетонних, залізобетонних, кам'яних і армокам'яних конструкцій з урахуванням температурно-усідних деформацій матеріалу.

Проектування протяжних будинків необхідно здійснювати з розрізкою їх на окремі відсіки (не більше 6). При цьому ширина деформаційних швів між наземними частинами відсіків повинна бути не менше 300мм у світлі. Допускається зміщення відсіків відносно один одного у плані на величину не більше 1/5 ширини будинку і по висоті - не більше 0,6 м.

10 Конструкція ґрунтових основ повинна включати шар ґрунту, ущільнений трамбівками, укочуванням або поєднанням цих способів, під яким повинна влаштовуватись спеціальна дренажна система для виконання робіт з регульованого замочування. підстильних просідаючих ґрунтів у процесі зведення будинку.

11 Проектування будинків із застосуванням регульованого замочування слід виконувати з урахуванням того, щоб зона розвитку просідань не досягала основ існуючих сусідніх будинків і споруд.

Зона розвитку просідань у сторони від будинку, що проектується, повинна визначатися за формулою

$$l_{\text{H}} = htg\beta,$$

де h - відстань від підшви ущільненого шару до нижньої межі товщі просідання, м;

b - кут розтікання води в сторони, який приймається для супісків і лесів 35° і для лесоподібних суглинків 50° .

ДБН В. 1.1-5-2000 Ч.ІІ С.46

Відстань від раніше споруджених будинків способом регульованого замочування повинна складати не менше $0,5 I_H$ для будинків без ліфтів та $0,7 I_H$ - для будинків з ліфтами.

12 Виконання робіт з усунення просадочності основ методом регульованого замочування повинно здійснюватись спеціалізованими організаціями.

Примітка. Застосування способів будівництва за умовами пунктів 1-12 даного додатка повинне здійснюватися з обов'язковим врахуванням вимог розділу 3.

Ущільнення товщі ґрунтовими палями або армування вертикальними елементами підвищеної жорсткості

13 Спосіб застосовується при товщах просідаючих ґрунтів до 25 м, відсутності у межах товщі шарів піску та при оптимальній вологості ґрунту (на 0,02 - 0,04 нижче вологості на межі розкочування).

14 При проектуванні ґрунтових масивів, армованих елементами підвищеної жорсткості, з метою захисту таких елементів від навантажуючого тертя, яке може виникати при просіданні ґрунтової оточуючої товщі, слід передбачати водозахисні екрани у виді трьох рядів ґрунтонабивних паль по всьому периметру армованого масиву та ґрунтову подушку, що його перекриває.

З цією метою допускається застосовувати компенсаційні траншеї, які влаштовуються по периметру армованого масиву.

Стовпи і стрічки із закріпленого ґрунту

15 Фундаментні конструкції у виді стовпів або стрічок із закріпленого ґрунту застосовуються, як правило, з повною прорізкою усіх шарів просідаючих та інших видів ґрунтів, характеристики міцності яких знижуються при замочуванні. Спирання кінців стовпів та стрічок повинно передбачатися на малостисливі ґрунти (скельні, великоуламкові з піщаним заповнювачем, щільні та середньої щільності, піщані, пілуватоглинисті, глинисті твердої та напівтвердої консистенції).

16 Застосування висячих стовпів та стрічок допускається за умови повної прорізки ними всіх шарів просідання ґрунтів, якщо на необхідній глибині відсутні скельні та інші малостисливі ґрунти. У цих випадках будинки і споруди повинні проектуватися з урахуванням можливих нерівномірних осідань стовпів або стрічок від зовнішніх навантажень.

У ґрунтових умовах, де можливе просідання від власної ваги ґрунту, слід враховувати також сили негативного тертя об їх бокову поверхню при локальному замочуванні ґрунтів зверху із зовнішніх джерел та при можливому підвищенні рівня підземних вод під частиною будинку або споруди.

Пальові фундаменти у просідаючих ґрунтах

17 Пальові фундаменти в просідаючих ґрунтах слід проектувати з повною прорізкою усіх шарів просідаючих та інших видів ґрунтів, характеристики міцності яких знижуються при замочуванні. Спирання кінців паль слід, як правило, передбачати малостисливі ґрунти (скельні, великоуламкові з піщаним заповнювачем, щільні та редньої щільності, піщані, пілуватоглинисті та глинисті твердої консистенції).

При цьому пілуватоглинисті ґрунти повинні мати показники текучості:

- $I_L < 0,6$ для всіх типів паль в ґрунтових умовах де відсутнє просідання від власної ваги ґрунту;

ДБН В. 1.1-5-2000 Ч.ІІ С.47

- $I_L < 0,4$ для забивних паль і $I_L < 0,2$ для буронабивних паль в ґрунтових умовах, де можливе просідання від власної ваги ґрунту, якщо $s_{sl,g} < s_u$;

- $I_L < 0,2$ для забивних паль і $I_L \leq 0$ для буронабивних паль в ґрунтових умовах де можливе просідання від власної ваги ґрунту, якщо $s_{sl,g} > s_u$;

- s_u - граничне значення сумісної деформації основи палі, пальового фундаменту та споруди, яке приймається згідно з таблицею 3.5 даного додатка.

Спирання кінців паль на пухкі водонасичені піски, пилувато-глинисті ґрунти при $I_L > 0,5$ не допускається.

18 Допускається застосовувати висячі палі за умови повної прорізки просідаючих ґрунтів у тих випадках, коли палі-стояки не можна влаштувати через відсутність на необхідній глибині скельних чи малостисливих ґрунтів. Будинки і споруди слід проектувати у таких випадках з урахуванням нерівномірного осідання пальового фундаменту, викликаних силами негативного тертя по боковій поверхні паль при підвищенні рівня підземних вод або при замочуванні ґрунтів із зовнішнього джерела під частиною будинку або споруди. При цьому слід передбачати у проектах водозахисні заходи, а також розрізки будинків і споруд на окремі відсіки згідно з 4.7-4.9.

19 При просіданні ґрунтів від власної ваги більше 30см слід враховувати можливість горизонтальних переміщень пальових фундаментів, розташованих на криволінійній ділянці воронки просідання.

20 За наявності техніко-економічного обґрунтування допускається з метою зниження (виключення) дії сил негативного тертя влаштувати палі у ґрунтовому масиві, раніше ущільненому попереднім замочуванням, або огороженому водозахисним екраном з кількох рядів ґрунтових паль, що влаштовані у шаховому порядку.

21 Влаштування похилих паль діаметром меншим ніж 250 мм у просідаючих ґрунтах, де можливе просідання від власної ваги ґрунту, не допускається, а при більших діаметрах - тільки при обґрунтуванні несучої здатності за матеріалом паль.

Прорізка товщі просідання підземними поверхнями

22 За наявності техніко-економічного, містобудівного та екологічного обґрунтування доцільно у проектах багатопверхових будинків влаштувати підземний поверх або декілька поверхів, які прорізають товщу просідання, із спиранням фундаментів на непросідаючий ґрунт.

При просадочних товщах великої потужності допускається часткова їх прорізка підземними поверхнями з улаштуванням під ними ущільненої ґрунтової чи піщаної подушки, пальових фундаментів або ущільнених (закріплених) ґрунтових масивів, що прорізають усю товщу просідання.

23 Техніко-економічне, містобудівне та екологічне обґрунтування доцільності влаштування підземних поверхів (поверхів) повинне включати врахування таких факторів, як: оцінка водно-вологісних, температурних, гравітаційних, динамічних впливів на геологічне середовище; економія території забудови (за рахунок переміщення у підземні поверхи традиційно наземних об'єктів: гаражів, спортивних залів, об'єктів торгівлі, складів, трансформаторних підстанцій тощо); зменшення протяжності доріг та інженерних мереж, а також виключення здоровжучючих конструктивних і водозахисних заходів, які забезпечують експлуатаційну надійність об'єкта будівництва при традиційних способах його проектування і будівництва.

ДБН В. 1.1-5-2000 Ч.ІІ С.48

24 Фундаменти підземних поверхів можуть проектуватися стрічковими, стовпчастими, плитними, у виді перехресних балочних систем, а також комбінованими залежно від конструктивно-планувальної схеми споруди і схеми передачі навантаження на ґрунти основи.

25 Розрахунки заглиблених конструкцій підземних поверхів, що проектуються у ґрунтових умовах, де можливе просідання від власної ваги ґрунтів, повинні виконуватися з урахуванням можливості розвитку сил негативного тертя по зовнішніх площинах заглиблених конструкцій внаслідок осідання оточуючого просідаючого ґрунту під дією його власної ваги при замочуванні зверху або при підвищенні рівня підземних вод.

Часткове усунення властивостей просідання ґрунтів у верхній зоні основи і влаштування зворотних засипок

26 При проектуванні будинків і споруд із застосуванням комплексу заходів повинна виконуватися підготовка основи шляхом ущільнення верхньої частини товщі просідання важкими трамбівками, влаштування ґрунтової подушки, а також у виді двошарового ущільнення (поєднання ущільнення важкими трамбівками з улаштуванням ґрунтової подушки).

27 Часткове усунення властивостей просідання ґрунтів у верхній зоні товщі просідання $h_{sl, p}$ допускається застосовувати тільки у поєднанні з водозахисними та конструктивними заходами.

28 Ущільнення важкими трамбівками ґрунтів зі ступенем вологості $s_r \leq 0,7$ та щільністю $\rho_d \leq 1,55 \text{ т/м}^3$ передбачається з метою:

- усунення властивостей просідання ґрунтів у межах усієї або частини верхньої зони просідання від зовнішнього навантаження;
- створення в основі будинку або споруди суцільного маловодопроникного екрана, який перешкоджає замочуванню зверху просідаючих ґрунтів нижнього шару;
- підвищення щільності та характеристик міцності, а також зменшення стисливості ґрунтів за можливого їх водонасичення.

Ущільнення важкими трамбівками може застосовуватися у залежності від ваги трамбівки і висоти її скидання при розташуванні майданчика, що ущільнюється, на сейсмонебезпечній відстані від існуючих будинків і споруд з урахуванням їх технічного стану, а також наявності інженерних комунікацій, виконаних з чавунних, керамічних азбестоцементних та залізобетонних труб.

29 Ґрунтові подушки застосовуються у випадках, коли ущільнення важкими трамбівками неможливе:

- при ступені вологості просідаючих ґрунтів в основі фундаментів $S_r > 0,7$ для створення в основі фундаментів ущільненого шару більшої товщини ніж при ущільненні важкими трамбівками;
- при розташуванні будівельного майданчика на відстані, що менше допустимої за умови безпеки навколишньої забудови при динамічних впливах від ущільнення важкими трамбівками (пункт 28);
- за відсутності механізмів для застосування важких трамбівок.

30 При підготовці ущільненого масиву великої товщини у залежності від наявного обладнання, величини товщі просідання і конструктивного рішення об'єкта потрібно передбачати влаштування двошарової основи, що складається із нижнього шару ґрунту, ущільненого важкими трамбівками або ґрунтонабивними палями, і верхнього у виді ґрунтової подушки.

Ущільнення важкими трамбівками та влаштування ґрунтових подушок повинні виконуватися у відповідності з чинними нормами виконання робіт.

ДБН В. 1.1-5-2000 Ч.ІІ С.49

Застосування стрічкових, плитних та інших фундаментів мілкого закладання без повного або часткового усунення властивостей просідання ґрунтів у зоні $h_{sl,p}$ не допускається.

31 Ґрунтові подушки слід влаштовувати з однорідних глинистих та суглинистих ґрунтів оптимальної вологості, яка дорівнює вологості на межі розкочування. При вологості нижчій за оптимальну більше ніж на 0,05 (абсолютне значення) слід виконувати дозволоження ґрунту до оптимальної вологості.

32 Зворотну засипку пазух котлованів і траншей слід виконувати після влаштування фундаментів і перекриттів над підвалами. Засипку слід доводити до відміток, що гарантують надійне відведення поверхневих вод. У зимових умовах ґрунт для засипки пазух має бути талим.

33 При виконанні робіт з улаштування зворотної засипки та її ущільнення необхідно забезпечувати збереження гідроізоляції фундаментів і стін заглиблених частин будинку або споруди, а також розташованих поряд підземних комунікацій (трубопроводів, кабелів та ін.).

Водозахисні заходи

34 Водозахисні заходи при проектуванні будинків і споруд на просідаючих ґрунтах передбачаються для запобігання або зниження ймовірності замочування ґрунтів основи. З цією метою водонесучі мережі та пристрої у будинках і спорудах необхідно проектувати доступними для контролю за їх технічним станом та для можливого їх огляду та ремонту.

35 До складу водозахисних заходів входять:

- компоновка генерального плану;
- вертикальне планування території, що забудовується;
- влаштування під будинками екранів із ущільненого ґрунту (при будівництві на основі комплексу заходів);
- якісне ущільнення зворотної засипки пазух котлованів і траншей;
- влаштування вимощень по зовнішньому периметру будинків і споруд;
- прокладання зовнішніх і внутрішніх водонесучих комунікацій із заходами щодо запобігання можливості витікання з них води в ґрунт та забезпечення контролю комунікацій, їх ремонту, скиду аварійних вод;
- розміщення газонів та зелених насаджень із наданням необхідних уклонів озелененої поверхні для забезпечення стікання води при поливанні від будинку до кюветів та скиду у каналізацію;
- за наявності гідрогеологічного прогнозу про очікуване підвищення рівня підземних вод - створення системи п'єзометричних свердловин для систематичного контролю та оцінки швидкості і ступеня рівномірності (нерівномірності) його підвищення з улаштуванням дренажних та інших систем для запобігання підтопленню основ фундаментів, підвалів, приямків, підпідлогових просторів та інших заглиблених приміщень і зниження нерівномірності підйому підземних вод.

36 Вимощення, які влаштовуються по периметру будинків та споруд, слід, як правило, суміщувати з тротуарами та під'їздами. Ширина вимощення повинна бути не менше 2 м на майданчиках з ґрунтовими умовами, де можливе просідання від власної ваги ґрунту, і не менше 1,5 м, якщо таке просідання відсутнє, властивості просідання ґрунтів усунені або товща просідання прорізана палями.

У всіх випадках вимощення повинні перекривати пазухи котлованів або траншей не менше ніж на 0,3 м.

37 Водозахист ґрунтів основи будинків і споруд при проектуванні внутрішніх мереж водопроводу і каналізації повинен містити: влаштування водонепроникних підлог у підвалах

ДБН В. 1.1-5-2000 Ч.ІІ С.50

та підпідлогових просторах будинків; те ж саме у приміщеннях із регульованим розливом технологічних та побутових вод, застосування компенсаторів або гнучких стиків трубопроводів у місцях перетину деформаційних швів.

Внутрішні трубопроводи повинні прокладатися вище рівня підлоги підвалів будинків і споруд із пристосуваннями або компенсаторами, які виключають можливість пошкодження трубопроводів при нерівномірному осіданні фундаментів. Вони мають бути доступними для огляду та ремонту.

38 За відсутності просідання від власної ваги ґрунту на майданчиках із групами складності будівництва 1-Б, 1-В у підвальних поверхах будинків допускається прокладання транзитних водонесучих мереж та мереж каналізації, а також випуски у каналізацію вище підлоги підвалу.

Допускається прокладання транзитних комунікацій через підземні господарства виробничих будинків (технологічні підвали, приямки, тунелі та ін.), якщо при цьому не порушується технологічний процес і задовольняються умови техніки безпеки.

39 При ґрунтах основи з просіданням від власної ваги ґрунту транзитні водонесучі комунікації, що прокладаються нижче відмітки підлоги першого поверху, не повинні перетинати приміщень підземного господарства цехів, приямків із технологічним обладнанням, тунелів, а також сходових кліток, машинних відділень ліфтів, підйомників, сміттєпроводів та ін. Не допускається перетин каналізаційними трубопроводами деформаційних швів між суміжними відсіками будинків і споруд.

Вводи водопроводу і тепломереж, а також випуски каналізації до контрольних колодязів повинні бути прокладені у водонепроникних залізобетонних каналах.

Примикання каналів до фундаментів будинків і споруд повинно бути герметичним і виконуватися з урахуванням можливих просідань каналів і фундаментів.

40 Мінімальні відстані у плані від зовнішніх поверхонь водопровідних і каналізаційних труб до зовнішніх граней фундаментів будинку або споруди слід приймати:

- за відсутності просідання від власної ваги і при групах складності умов будівництва 1-А, 1-Б - не менше 5 м , а при групі 1-В - як за звичайних ґрунтових умов;
- за наявності просідання від власної ваги ґрунту - за таблицею 3.1:

Таблиця 3.1

Товщина шару просідаючого ґрунту, м	Відстані, м, при діаметрі труб, мм		
	до 100	понад 100 до 300	понад 300
до 12	5	7,5	10
більше 12	7,5	10	15

Прокладання трубопроводів слід передбачати у водонепроникних каналах з ущільненням дна траншей і з обов'язковим влаштуванням випусків аварійних вод із каналів у контрольні пристрої з видаленням води.

41 Відведення атмосферних вод з покрівлі будинків і покриттів споруд повинно здійснюватися у зовнішню злизову або загальну каналізаційну мережу. За відсутності вказаної мережі відведення води слід здійснювати у місцеву зливосточну мережу зі скидом у безпечні місця за межами території, яка має забудовуватися.

Організоване зовнішнє водовідведення допускається тільки у III-IV будівельно-кліматичних зонах для будинків II і III груп капітальності заввишки не більше 5 поверхів (включно). Вода, що потрапляє на вимощення, повинна надходити у зливосточову мережу через водоприймальники або лотки.

ДБН В. 1.1-5-2000 Ч.ІІ С.51

42 За відсутності в районі будівництва зливостоккової каналізації воду з внутрішніх стоків допускається скидати у відкриті водонепроникні лотки, прокладені через зелені зони, вимощення і тротуари (проїзди) у місцеву зливостоккову мережу.

43 Опалювальні системи будинків і споруд слід передбачати такими, щоб підводки до нагрівальних приладів не перетинали деформаційних швів будинку або споруди.

44 Внутрішні каналізаційні мережі слід групувати в об'єднані випуски з будинків і споруд через контрольні колодязі з наступним підключенням їх до найближчого колодязя мережі каналізації.

45 Водозахист просідаючих ґрунтів слід дублювати встановленням запобіжних і сигналізаційних пристроїв у системах скиду аварійних вод для сповіщення про аварійне витікання, що монтуються у спеціальних водонепроникних прямках чи контрольних колодязях, у яких також можуть бути розташовані запірні пристрої трубопроводів, температурні компенсатори теплофікаційних мереж тощо.

46 На випадок аварії водонесучих мереж та для негайного відключення аварійних ділянок трас обслуговуючий персонал виробничих підприємств, житлових кварталів, мікрорайонів та ін. повинен мати детальні схеми водонесучих мереж території, яка обслуговується, із зазначенням їх вводів і випусків, оглядових і контрольних колодязів, місць розташування запірних пристроїв, засувок на водоводах тощо.

Раціональні галузі застосування різних способів підготовки основи та влаштування фундаментів

47 Вибір оптимального способу підготовки основи, яка складена просідаючими ґрунтами, і влаштування фундаментів повинен виконуватися в залежності від:

- конструктивно-планувальних параметрів будинку або споруди, які повинні містити дані про його конструктивну схему, характер передачі на ґрунт навантажень та їх величин, поверховість (висота) будинку або споруди, наявність підвалу або заглиблених частин під всім об'єктом чи його частиною, оснащеність водонесучими мережами і пристроями, наявність (або відсутність) технологічного виробництва з постійним розливанням води або водних рідин, можливість підвищення рівня підземних вод з урахуванням тенденції до його зміни, характер ґрунтових напластунків, сейсмічність району, ймовірність паводкових затоплень;

- характеру оточуючої забудови (житлові квартали, промислові підприємства, спортивні споруди, басейни рік, озер, морів та ін.);

- потужності товщі просідання, здатності до просідання від власної ваги ґрунту;

- технічних можливостей будівельно-монтажних організацій, які здійснюють будівництво, наявності індустріальної бази;

- набутого досвіду будівництва і експлуатації аналогічних об'єктів у районі забудови.

48 На стадіях ескізного проекту, ТЕО інвестицій та проекту попередній вибір способів підготовки ґрунтів основ та влаштування фундаментів, що зведені в таблиці 3.2 для товщ просідання різної потужності і різних конструктивних типів будинків та споруд, що систематизовані з таблицею 3.3, рекомендується виконувати згідно з таблицею 3.4.

49 Вибір остаточного варіанту підготовки основи і конструкції фундаменту повинен виконуватися для кожного конкретного об'єкта у заданих ґрунтових умовах шляхом порівнювання техніко-економічних показників варіантів, що розглядаються, за їх вартістю, тривалістю періоду робіт із їх здійснення, матеріаломісткістю і трудомісткістю, кліматичних особливостей району забудови, пори року, яка відведена для виконання нульового циклу, наявності спеціалізованої організації для виконання робіт, термінів введення в експлуатацію об'єкта та ін.

ДБН В. 1.1-5-2000 Ч.ІІ С.52

Таблиця 3.2

Варіанти конструктивних типів основ і фундаментів	
1	Стовпчасті у витрамбованих котлованах
2	Стовпчасті або стрічкові по ущільненому шару ґрунту (з допомогою важких трамбівок пошарового ущільнення)
3	Суцільна залізобетонна плита на ущільненій основі (за варіантом 2)
4	Перехресні залізобетонні стрічки на ущільненій основі (за варіантом 2), у тому числі просторово-рамні фундаменти
5	Палі - стояки з повною прорізкою товщі просідання
6	Палі висячі з повною прорізкою товщі просідання
7	Ґрунтові палі при армуванні товщі вертикальними елементами підвищеної жорсткості
8	Стовпи або стрічки із закріпленого ґрунту
9	Стовпчасті або стрічкові фундаменти на основі, яка була ущільнена попереднім замочуванням, у тому числі з використанням енергії вибуху
10	Повна прорізка товщі просідання підземними поверхнями
11	Неповна прорізка товщі просідання підземними поверхнями у сполученні з варіантами 1,5-8

Таблиця 3.3

Тип	Конструктивна схема будинку або споруди
К-1	Каркасні цивільні будинки і промислові споруди заввишки 1-4 поверхи рамної, рамно-зв'язкової і рамно-шарнірної систем з розрізкою на відсіки
К-2	Те саме заввишки 5- 8 поверхів
К-3	Те саме заввишки 9-12 поверхів
К-4	Те саме заввишки більше 12 поверхів
БК-1	Безкаркасні промислові та виробничі будинки заввишки до 5 поверхів з розрізкою на відсіки
БК-2	Те саме заввишки 6-10 поверхів
БК-3	Те саме заввишки 11-16 поверхів
БК-4	Те саме заввишки більше 16 поверхів
С-1	Будинки змішаної конструктивної схеми із сполученням об'єктів різної висоти з розрізкою на окремі частини (театри, вокзали, аеропорти, культові споруди, стадіони та ін.)
С-2	Будинки елеваторів та інших промислових об'єктів із залізобетонних конструкцій
С-3	Жорсткі сталеві і залізобетонні споруди (вежі, антени, димарі, опори ЛЕП, технічні установки та ін.)

ДБН В. 1.1-5-2000 Ч.ІІ С.54

Продовження таблиці 3.4

Потужність товщі просідання, м	Тип будівлі (споруди)	Група складності умов будівництва								
		2-А (важкі)			2-Б (середні)			2-В (легкі)		
		1-А важкі	1-Б середні	1-В легкі	1-А важкі	1-Б середні	1-В легкі	1-А важкі	1-Б середні	1-В легкі
До 20	К-1	5, 6, 7, 8, 9	5, 6, 8, 9	5, 6, 9	5, 6, 8, 9	5, 6, 9	5, 6, 2, 9	5, 6	5, 6, 2	2, 3, 4, 5, 6
	К-2	5, 6, 7, 8, 9	5, 6, 8, 9	5, 6, 9	5, 6, 8, 9	5, 6, 9	5, 6, 2, 9	5, 6	5, 6, 3	2, 3, 4, 5, 6
	К-3	5, 6, 7, 8, 9	5, 6, 8, 9	5, 6, 9	5, 6, 8, 9	5, 6, 9	5, 6, 3, 9	5, 6, 9	5, 6	5, 6, 3*
	К-4	5, 6, 7, 8, 9	5, 6, 8, 9	5, 6, 9	5, 6, 8, 9	5, 6, 9	5, 6, 9	5, 6, 9	5, 6	5, 6, 3*
	БК-1	3**, 4**, 5, 6, 9	2**, 5, 6, 9	2**, 5, 6, 9	5, 6, 9	5, 6, 9	2**, 5, 6	5, 6, 9	2**, 9	2**, 9
	БК-2	5, 6, 9	5, 6, 9	2**, 5, 6, 9	5, 6, 9	5, 6, 9	2**, 5, 6, 9	5, 6, 9	5, 6, 9	2**, 9
	БК-3	5, 6, 9, 11	5, 6, 9, 11	5, 6, 9, 11	5, 6, 9, 11	5, 6, 9, 11	5, 6, 9, 11	5, 6, 9, 11	5, 6, 11	5, 6, 11
	БК-4	5, 6, 11	5, 6, 11	5, 6, 11	5, 6, 7, 8, 11	5, 6, 7, 8, 11	5, 6, 7, 8, 11	5, 6, 11	5, 6, 11	5, 6, 11
	С-1	5, 6, 11, 9	5, 6, 11, 9	5, 6, 11, 9	5, 6, 11, 9	5, 6, 11, 9	5, 6, 11, 9	5, 6, 11, 9	5, 6, 11	5, 6, 11
	С-2	5, 6	5, 6	5, 6	3*, 5, 6	3*, 5, 6	3*, 5, 6	3*, 5, 6	3*, 5, 6	3*, 5, 6
С-3	5, 6	5, 6	5, 6	5, 6	5, 6	5, 6	3**, 4**, 5, 6	3**, 4**, 5, 6	3, 4**, 5, 6	

ДБН В. 1.1-5-2000 Ч.ІІ С.55

Закінчення таблиці 3.4

		Група складності умов будівництва								
		2-А (важкі)			2-Б (середні)			2-В (легкі)		
		1-А важкі	1-Б середні	1-В легкі	1-А важкі	1-Б середні	1-В легкі	1-А важкі	1-Б середні	

	Тип будівлі (споруди)	Потужність товщі просідання, м							
Більше 20	К-1	5, 6, 9	5, 6, 9	5, 6, 9	5, 6, 9	5, 6, 9	5, 6, 2, 9	5, 6	5, 6, 2
	К-2	5, 6, 7, 8, 9	5, 6, 8, 9	5, 6, 9	5, 6, 9	5, 6, 9	5, 6, 2, 9	5, 6, 9	5, 6, 3, 4
	К-3	5, 6, 7, 8, 9	5, 6, 8, 9	5, 6	5, 6, 8, 9	5, 6, 9	5, 6, 3, 9	5, 6, 9	5, 6, 9
	К-4	5, 6, 7, 8, 9	5, 6, 8, 9	5, 6, 9	5, 6, 9	5, 6, 9	5, 6, 9	5, 6, 9	5, 6
	БК-1	3**, 4**, 5, 6, 9	2**, 5, 6, 9	2**, 5, 6, 9	5, 6, 9	5, 6, 9	2**, 5, 6	5, 6, 9	2**, 5, 6, 9
	БК-2	5, 6, 9	5, 6, 9	2**, 5, 6, 9	5, 6, 9	5, 6, 9	2**, 5, 6, 9	5, 6, 9	5, 6, 9
	БК-3	5, 6, 9, 11	5, 6, 9, 11	5, 6, 9, 11	5, 6, 9, 11	5, 6, 9, 11	5, 6, 9, 11	5, 6, 9, 11	5, 6, 11
	БК-4	5, 6, 11	5, 6, 11	5, 6, 11	5, 6, 9, 11	5, 6, 9, 11	5, 6, 7, 8, 11	5, 6, 11	5, 6, 11
	С-1	5, 6, 11, 9	5, 6, 11, 9	5, 6, 11, 9	5, 6, 11, 9	5, 6, 11, 9	5, 6, 11, 9	5, 6, 11, 9	5, 6, 11
	С-2	5, 6	5, 6	5, 6	3**, 5, 6	3**, 5, 6	3**, 5, 6	3**, 5, 6	3**, 5, 6
	С-3	5, 6	5, 6	5, 6	5, 6	5, 6	5, 6	3, 4**, 5, 6	3, 4**, 5, 6

- Примітки:
1. У рамках вказані варіанти, яким потрібно віддавати перевагу.
 2. Знаком * позначені варіанти влаштування основ у складі комплексу заходів з попередньо передбаченими вирівнювальними пристроями.
 3. Знаком ** позначені варіанти влаштування основ, за яких передбачені заходи з вирівнювання будинків і споруд.

Граничні деформації будинків та споруд сумісно з основою

50 При проектуванні і розрахунку будинків та споруд згідно з 2.7 рекомендується враховувати граничні значення їх сумісних деформацій з основою, що наведені у таблиці 3.5, які відповідають випадкам, коли конструкції конкретних типів будинків і споруд не розраховані (S_u) або розраховані ($S\phi_u$) на зусилля, що виникають в них при взаємодії з основою.

51 Не рекомендуються перевищення значення гранично допустимих деформацій будинків і споруд сумісно з основою, у тому числі тих, що розраховані на зусилля взаємодії з основою, виходячи з умов виключення можливого порушення технологічних або архітектурних вимог до забезпечення їх нормальної експлуатації, змін проектних рівнів та положень об'єктів в цілому, порушення роботи технологічного обладнання, а також вимог до міцності, стійкості і тріщиностійкості конструкцій, включаючи загальну стійкість об'єкта.

Таблиця 3.5

Будинки і споруди	Граничні величини деформацій будинків і споруд сумісно з основою					
	S_u конструкції об'єкта не розраховані на зусилля, які виникають в них при взаємодії з основою			$S\phi_u$, конструкції об'єкта розраховані на зусилля, які виникають в них при взаємодії з основою		
	відносна різниця осідань $(\frac{\Delta s}{l})_u$	крен i_u	середнє \bar{s}_u (в дужках максимальне $S_{max, u}$) осідання, см	відносна різниця осідань $(\frac{\Delta s}{l})'_u$	крен $i\phi_u$	середнє \bar{s}'_u (в дужках максимальне $S\phi_{max, u}$) осідання, см
1	2	3	4	5	6	7
1 Одноповерхові промислові і цивільні будинки з повним каркасом, з шарнірним при-кріпленням ригелів у двох напрямках при кроці колон 6 і 12м: - із залізобетонним каркасом; - зі сталевим каркасом	0,006 0,006	- -	(15) (15)	0,008 0,008	- -	 (20)-(30) (20)-(30)

Продовження таблиці 3.5

Будинки і споруди	Граничні величини деформацій будинків і споруд сумісно з основою					
	S _u конструкції об'єкта не розраховані на зусилля, які виникають в них при взаємодії з основою			S _{ϕu} , конструкції об'єкта розраховані на зусилля, які виникають в них при взаємодії з основою		
	відносна різниця осідань $\left(\frac{\Delta s}{l}\right)_u$	крен <i>i_u</i>	середнє \bar{s}_u (в дужках максимальне S _{max, u}) осідання, см	відносна різниця осідань $\left(\frac{\Delta s}{l}\right)_u$	крен <i>i_{ϕu}</i>	середнє \bar{s}'_u (в дужках максимальне S _{ϕmax, u}) осідання, см
1	2	3	4	5	6	7
2 Те саме з жорстким при-кріпленням ригелів до колон у поперечному напрямку і шарнірним у поздовжньому при кроці колон 6 і 12м: - із залізобетонним каркасом; - зі сталевим каркасом	0,002 0,004	- -	(8) (12)	0,0024 0,0050	- -	(10) (15)
3 Промислові і цивільні багато-поверхові каркасні будинки рамної, зв'язкової та рамно-зв'язкової системи заввишки 5 поверхів: - із залізобетонним каркасом; - зі сталевим каркасом - ті самі будинки на плитних чи стрічкових фундаментах 3 рамно-просторовою підвальною частиною	0,002 0,004 -	- - 0,005	(8) (12) 12	0,0024 0,0050 -	- - 0,008*	(10) (15) 15-20
4 Каркасні промислові допоміжні одноповерхові будинки з підвісними кран-балками, трьохшарнірні 3	0,006	-	(12)	0,008	-	(15)

залізобетонних рам, будинки з легких металевих конструкцій						
5 Промислові і цивільні багато-поверхові безкаркасні будинки при: - $H/L \leq 0,75$ - $H/L > 0,75$	0,002 -	- 0,005**	(8) 12	0,0024 -	- 0,008*	(10) 15-20

Продовження таблиці 3.5

Будинки і споруди	Граничні величини деформацій будинків і споруд сумісно з основою					
	S _u конструкції об'єкта не розраховані на зусилля, які виникають в них при взаємодії з основою			S _{ϕu} , конструкції об'єкта розраховані на зусилля, які виникають в них при взаємодії з основою		
	відносна різниця осідань $(\frac{\Delta s}{l})_u$	крен <i>i_u</i>	середнє \bar{s}_u (в дужках максимальне S _{max, u}) осідання, см	відносна різниця осідань $(\frac{\Delta s}{l})'_u$	крен <i>i_{ϕu}</i>	середнє \bar{s}'_u (в дужках максимальне S _{ϕmax, u}) осідання, см
1	2	3	4	5	6	7
6 Житлові багатопверхові безкаркасні будинки з несучими стінами з: - великих панелей - великих блоків або цегляної кладки без армування; - те саме з армуванням, в тому числі з влаштуванням поверхових поясів	0,0016	<u>0,005**</u> 0,008*	10	0,0020	0,008*	10
	0,0020	<u>0,005**</u> 0,008*	10	0,0024	0,008*	10
	0,0024	<u>0,005**</u> 0,008*	15	0,0030	0,008*	15
7 Громадські будинки особливої значимості, монументальні будинки, будинки з великими залами прогоном 15-18 м та більше	0,0022	0,005**	10	0,0025	0,008*	12
8 Культові жорсткі	-	0.004	20	-	0.004	20

споруди (дзвіниці, мінарети, часовні), що окремо стоять, при $H/L > 0,75$							
9 Культіві багатокупольні споруди піддатливої конструктивної схеми з конструкціями у виді арок, склепінь, куполів, тощо	0,0020	-	(10)	0,0022	-	(10)	
10 Дитячі дошкільні будинки, лікарні, поліклініки, школи, театри, клуби та ін.:							
- заввишки 1-3 поверхи;	0,0040	0,005	8	0,0050	0,008*	10	
- заввишки 4-5 поверхи	0,0026	0,005	10	0,0030	0,008*	12	

Продовження таблиці 3.5

Будинки і споруди	Граничні величини деформацій будинків і споруд сумісно з основою					
	S _u конструкції об'єкта не розраховані на зусилля, які виникають в них при взаємодії з основою			S _{φu} , конструкції об'єкта розраховані на зусилля, які виникають в них при взаємодії з основою		
	відносна різниця осідань $\left(\frac{\Delta s}{l}\right)_u$	крен <i>i_u</i>	середнє \bar{s}_u (в дужках максимальне S _{max, u}) осідання, см	відносна різниця осідань $\left(\frac{\Delta s}{l}\right)'_u$	крен <i>i_{φu}</i>	середнє \bar{s}'_u (в дужках максимальне S _{φmax, u}) осідання, см
1	2	3	4	5	6	7
11 Установи соціального обслу-говування, допоміжні будівлі міської інфраструктури, побутові прибудови промислових споруд	0,0040	0,005**	8	0,0050	0,008*	10
12 Споруди елеваторів із залізо-бетонних конструкцій: - робочі споруди та силосні корпуси монолітної конструкції на спільній фундаментній плиті; - те саме збірної конструкції; - силосні корпуси монолітної конструкції, які стоять окремо; - те саме збірної конструкції; - робочі будинки на одній фунда-ментній плиті, які стоять окремо	- - - - -	0,003 0,003 0,004 0,004 0,004	(40) (30) (40) (30) (25)	- - - - -	0,008 0,008 0,008 0,008 0,008	(40) (30) (40) (30) (25)
13 Вугільні башти	-	0,008	(20)	-	0,008	(20)
14 Водонапірні башти на	-	0,008	(20)	-	0,008	(20)

залізо-бетонній плиті						
15 Сталеві копри	-	0,006	-	-	0,006	-
16 Димарі заввишки H , м:	-	0,01	(40)	-	0,014	(40)
$H \leq 20$	-	0,008	(40)		0,014	(40)
$20 < H \leq 30$						

Продовження таблиці 3.5

Будинки і споруди	Граничні величини деформацій будинків і споруд сумісно з основою					
	S_u конструкції об'єкта не розраховані на зусилля, які виникають в них при взаємодії з основою			S_{ϕ_u} , конструкції об'єкта розраховані на зусилля, які виникають в них при взаємодії з основою		
	відносна різниця осідань $(\frac{\Delta S}{l})_u$	крен i_u	середнє \bar{s}_u (в дужках максимальне $S_{\max, u}$) осідання, см	відносна різниця осідань $(\frac{\Delta S}{l})_u^f$	крен i_{ϕ_u}	середнє \bar{s}_u^f (в дужках максимальне $S_{\phi_{\max, u}}$) осідання, см
1	2	3	4	5	6	7
30<H£40	-	0,007	(40)	-	0,014	(40)
40<H£50	-	0,006	(40)	-	0,014	(40)
50<H£60	-	0,005	(40)	-	0,010	(40)
60<H£70	-	0,0045	(40)	-	0,010	(40)
70<H£100	-	0,0040	(40)	-	0,010	(40)
100<H£200	-	1:2H	(30)	-	1:2H	(30)
200<H£300	-	1:2H	(20)	-	1:2H	(20)
H>300	-	1:2H	(10)	-	1:2H	(10)
17 Жорсткі споруди заввишки до 100 м (крім вказаних у 8,12-16)	-	0,004	(20)	-	0,006	(20)
18 Антенні споруди, телевізійні, радіорейні та ін. башти заввишки H, м:						
H£50	-	0,002	(15)		0,007	(15)
H>50	-	0,001	(15)		0,005	(15)
19 Опори повітряних ліній електропередачі:						

- проміжні прямі;	-	0,003	-	-	0,003	-
- анкерні та анкерні кутові, кінцеві, портали відкритих розподільчих пристроїв;	-	0,0025	-	-	0,0025	-
- спеціальні перехідні	-	0,002	-	-	0,002	-
20 Повітряні компресори	-	0,004	-	-	0,004	-
21 Котли:						
- вертикальні водотрубні;	-	0,010	-	-	0,010	-
- горизонтальні жаротрубні	-	0,012	-	-	0,012	-
22 Підкранові балки (підкранові шляхи):						
- у поперечному напрямку;	-	0,004	-	-	0,005	-
- у поздовжньому напрямку	-	0,006	-	-	0,006	-

Закінчання таблиці 3.5

Будинки і споруди	Граничні величини деформацій будинків і споруд сумісно з основою					
	S_U конструкції об'єкта не розраховані на зусилля, які виникають в них при взаємодії з основою			S_{ϕ_U} , конструкції об'єкта розраховані на зусилля, які виникають в них при взаємодії з основою		
	відносна різниця осідань $(\frac{\Delta s}{l})_u$	крен i_U	середнє \bar{s}_u (в дужках максимальне $S_{\max, u}$) осідання, см	відносна різниця осідань $(\frac{\Delta s}{l})_{\phi_u}$	крен i_{ϕ_U}	середнє \bar{s}'_u (в дужках максимальне $S'_{\max, u}$) осідання, см
1	2	3	4	5	6	7
23 Резервуари металеві об'ємами V (тис. м ³):						
для днища $V \leq 10$	0,008/ 0,003	0,007/ 0,005	(11)/(8)	0,008/ 0,003	0,007/ 0,005	(11)/(8)
для контур	0,008/ 0,065	-	-	0,008/ 0,065	-	-
для днища $10 < V \leq 20$	0,006/ 0,0025	0,007/ 0,005	(15)/ (10)	0,006/ 0,0025	0,007/ 0,005	(15)/(10)
для контур	0,01/ 0,008	-	-	0,01/ 0,008	-	-
для днища $20 < V \leq 60$	0,004/ 0,002	0,007/ 0,005	(18)/ (13)	0,004/ 0,002	0,007/ 0,005	(18)/(13)
для контур	0,01/ 0,01	-	-	0,01/0,01	-	-
24 Підлоги промислових споруд з водостоками	-	0,01- 0,02	-	-	0,02	-

Примітки:

1. Величини кренів i_U , які відмічені знаком *, передбачені для будинків, які оснащені ліфтами і пристроями для рихтовки при наднормативних кренах.

2. Величини кренів i_U , які відмічені знаком **, передбачені для будинків, якщо ці величини не обумовлені технологічними або експлуатаційними вимогами.

3. В пунктах 3, 5, 8 і 9 позначено: H - повна висота будинку від підшви фундаменту до карниза (верха купола), L - довжина будинку (відсіку).

4. В пункті 23 діаметр днища приймається за величину l ; для контуру $l=6$ м.

5. В пункті 23 над косою лінією наведені вимоги для експлуатаційного періоду резервуарів; під лінією - для гідравлічних випробувань резервуарів.

**ОСОБЛИВОСТІ ПРОЕКТУВАННЯ БУДИНКІВ І СПОРУД ЗА НЕОБХІДНОСТІ ЇХ ВИРІВНЮВАННЯ
В ПЕРІОД ЕКСПЛУАТАЦІЇ**

1 Вирівнювання будинків і споруд, окремих конструктивних елементів і технологічного обладнання слід здійснювати способами, які пройшли достатню експериментальну перевірку у натурних умовах і підтвердили свою ефективність. Вирівнювання допускається здійснювати з допомогою спеціальних пристроїв (наприклад, гідравлічних домкратів) і шляхом локальної зміни деформаційної спроможності основи (вибурювання, регульованого замочування ґрунтів та ін.) Вибір способу вирівнювання повинен здійснюватись з урахуванням особливостей конструктивного рішення будинку або споруди, ґрунтових умов і групи складності умов будівництва. У кожному конкретному випадку вирівнювання має виконуватись із залученням спеціалізованих проектних, наукових і виробничих організацій, які мають досвід виконання таких робіт.

Примітки: 1. Вирівнювання будинків і споруд як захід захисту від впливу нерівномірних деформацій основи не виключає вжиття інших заходів (конструктивних, підготовки основи та ін.).

2. Конструктивні рішення будинків і споруд, які проектується з урахуванням їх вирівнювання, мають бути узгоджені з організацією, що спеціалізується в цій галузі, та замовником.

2 Вирівнювання будинків і споруд вибурюванням (частковим вийманням) ґрунту з-під подошви фундаменту, як правило, передбачається у проектах будинків і споруд, що мають високу просторову жорсткість.

Вибурювання слід застосовувати, якщо в основі будинків і споруд, які підлягають вирівнюванню, залягають ґрунти з модулем деформації не більше $E \leq 25$ МПа.

3 Регульоване замочування застосовується для усунення крену жорстких будинків і споруд при нерівномірному просіданні ґрунтів і полягає в їх контрольованому водонасиченні з боку, протилежного напрямку крену. Спосіб використовується за наявності однорідних за властивостями просідання і товщиною ґрунтових шарів у основі будинку або споруди, що вирівнюється.

Роботи з регульованого замочування ґрунтів мають виконуватись під безперервним геодезичним наглядом за розвитком осідань фундаментів і земної поверхні, із замірами пошарових деформацій основи з допомогою глибинних марок.

4 При проектуванні безкаркасних будинків і споруд за можливості їх наступного вирівнювання домкратами слід у фундаментній частині передбачати прорізи (для розміщення домкратів) і горизонтальний роздільний шов між опорною частиною будинку або споруди та частиною його, яка піднімається, а також забезпечувати вільний доступ до місць установки вирівнювальних пристроїв, де висота від підлоги до виступних конструкцій стелі повинна бути не менше 1,8 м. У період часу між роботами з вирівнювання прорізи для домкратів необхідно заповнювати цеглою на глиняному розчині.

5 При проектуванні будинків і споруд з каркасною конструктивною схемою, що підлягають вирівнюванню, конструктивне рішення колон, фундаментів та вузлів кріплення зв'язків до колон в блоках жорсткості необхідно передбачити (згідно з технологією вирівнювання) установку вирівнювальних пристроїв та опорних пристроїв для них.

Кріплення підкранових балок до колон повинні допускати їх рихтування у вертикальній та горизонтальній площинах.

Кріплення до колон зв'язків і огорожувальних конструкцій, а також величина зазору між торцями стінових панелей повинні передбачати взаємні переміщення конструкцій при вирівнюванні будинку.

Кріплення плит покриття будинку повинні бути піддатливими у вертикальній площині і жорсткими - у площині диску покриття.

6 Плитні і масивні фундаменти під спорудами та обладнанням, які підлягають вирівнюванню домкратами, слід проектувати з улаштуванням:

- роздільного шва між нижньою (опорною) і верхньою цокольною частинами фундаменту;
- прорізів в опорній і цокольній частинах фундаменту для розміщення домкратів;
- страхувальних елементів, які виконують у процесі експлуатації та під час робіт з вирівнювання роль зв'язків між цокольною і опорною частинами фундаменту.

7 Шахти ліфтів при проектуванні можуть бути включені у вирівнювану (ту, що піднімається) частину будинку або бути відокремленими на самостійних фундаментах. У випадку відокремлених шахт їх конструкції повинні бути відділені від конструкцій фундаментів будинку і його наземної частини роздільним швом та зазорами з розмірами, достатніми для рихтування по вертикалі ліфтових шахт. У фундаментах ліфтових шахт повинні бути передбачені прорізи для вирівнювальних пристроїв.

8 Системи тепlopостачання і газопостачання, внутрішнього водопроводу і каналізації необхідно проектувати із застосуванням технічних заходів, що дозволяють забезпечувати нормальну експлуатацію інженерних мереж у процесі вирівнювання будинку або споруди, у тому числі:

- забороняється прокладання трубопроводів у прорізах, призначених для розміщення вирівнювальних пристроїв;
- кріплення стояків і розводних трубопроводів до конструкцій будинку або споруди, розташованих вище горизонтального роздільного шва між опорною та частиною будинку або споруди, що піднімається;
- влаштування спеціальних тимчасових отворів для пропуску трубопроводу через стіни і фундаменти із забезпеченням розрахункових зазорів між трубопроводами і будівельними конструкціями;
- влаштування компенсаторів, що допускають горизонтальні і вертикальні переміщення трубопроводів;
- установка запірних вентилів на всіх стояках трубопроводів холодного і гарячого водопостачання.

9 У проектах будинків і споруд слід при будівництві передбачати закладання марок для інструментальних спостережень як на час виконання робіт, так і в період експлуатації і вирівнювання.

ДОДАТОК 5 (рекомендований)**ВИЗНАЧЕННЯ КОЕФІЦІЄНТІВ ЖОРСТКОСТІ ОСНОВ, СКЛАДЕНИХ ПРОСІДАЮЧИМИ ГРУНТАМИ**

1 Коефіцієнти жорсткості основи, складеної просідаючими ґрунтами, які використовуються для оцінки напружено-деформівного стану конструкцій будинків і споруд, рекомендується визначати для двох станів просідаючих ґрунтів за вологістю:

- без урахування властивостей просідання ґрунтів, виходячи з деформаційних та характеристик міцності при сталій вологості, яка приймається як природна вологість w , якщо $w < w_p$, і вологість на межі розкочування w_p , якщо $w > w_p$;

- з урахуванням властивостей просідання ґрунтів при можливому їх замочуванні, виходячи з деформаційних та характеристик міцності ґрунтів у водонасиченому стані (ступені вологості $S_r \geq 0,8$).

Розрахунок осідань і просідань основи виконують, як правило, з застосуванням розрахункової схеми основи у виді лінійно-деформівного напівпростору з умовним обмеженням глибини стисливої товщі або лінійно-деформівного шару згідно зі СНіП 2.02.01 та вказівками даного додатка.

Осідання і просідання основи

2 При обрахуванні значень коефіцієнтів жорсткості основи враховуються форма і розміри підшови фундаменту, неоднорідність геологічної будови та розподільні властивості ґрунтів.

Форма і розміри підшови фундаменту враховуються при визначенні напружень, що діють у вертикальному напрямку, за глибиною основи згідно з вимогами додатка 2 СНіП 2.02.01.

Неоднорідність геологічної будови основи враховується визначенням осідань у точках під підшовою фундаменту на розрахункових вертикалях геологічного розрізу, які вибираються залежно від характеру нашарувань, наявності лінз, включень та ін. (рисунок 5.1). За вибраними вертикалями слід призначати розрахункові шари у межах стисливої товщі основи.

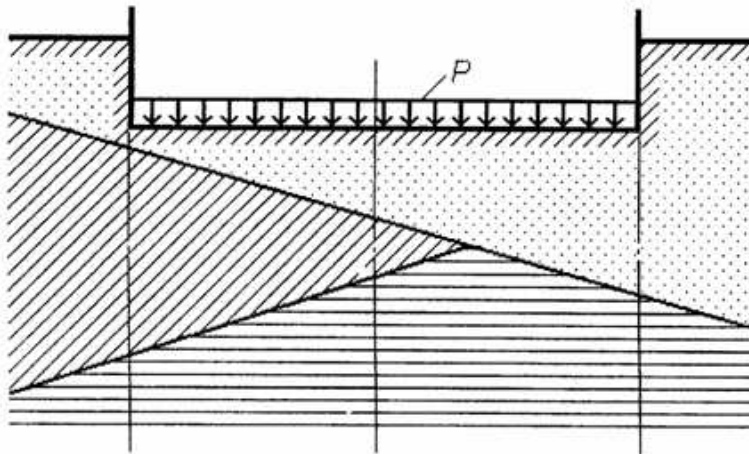


Рисунок 5.1 — Геологічний розріз неоднорідної основи

ДБН В. 1.1-5-2000 Ч.ІІ С.65

Розподільні властивості, основи при природній вологості ґрунтів враховуються визначенням її змінного коефіцієнта жорсткості за значенням повного осідання виходячи з роздільного обліку його пружної та залишкової частин, які знаходяться у залежності

$$s = s_{el} + s_{pl} , \quad (1)$$

де s - повне осідання ґрунтової основи по вертикалі, що розглядається, від зовнішнього навантаження, яке вираховується у межах стисливої товщі основи H_c ;

s_{el} - пружна частина осідання;

s_{pl} - залишкова частина осідання.

3 Повне осідання основи з використанням розрахункової схеми у виді лінійно-деформівного напівпростору по розрахунковій вертикалі слід визначати методом пошарового підсумовування за формулою

$$s = \beta \sum_{i=1}^n \frac{\sigma_{zp,i} h_i}{E_i} , \quad (2)$$

де β - безрозмірний коефіцієнт, що дорівнює 0,8;

$\sigma_{zp,i}$ - значення додаткового вертикального напруження від сумарних навантажень, що передаються системою фундаментів, в i -му шарі ґрунту за вертикаллю, яка розглядається;

h_i - товща i шару ґрунту;

E_i - модуль повних деформацій i шару ґрунту, що визначається; в межах діючих напружень, які перевищують напруження від власної ваги ґрунту $\sigma_{zp,i}$, відповідно до пунктів 16-19 цього додатка;

n - число шарів, на які розділена стислива товща основи.

При цьому розподілення вертикальних напружень по глибині основи за розрахунковими вертикалями визначається з урахуванням нерівномірного розподілення вертикальних напружень по горизонтальних перерізах стисливої товщі основи у відповідності з додатком 2 СНіП 2.02.01. Значення цих напружень на глибині на вертикалі, що проходить через довільну точку у межах чи за межами фундаменту, що розглядається, визначається методом кутових точок (додаток 2 СНіП 2.02.01) або з використанням формул замкнених розв'язувань, за якими визначається розподілення напружень у лінійно-деформівному напівпросторі від дії навантаження на контактну поверхню основи.

4 Пружні осідання основи за розрахунковими вертикалями визначаються з урахуванням нерівномірного розподілення вертикальних напружень по горизонтальних перерізах стисливої товщі аналогічно з пунктом 3.

Пружне осідання основи s_{el} за розрахунковою вертикаллю слід визначати за формулою

$$s_{el} = \beta \sum_{i=1}^n \frac{\sigma_{zp,i} h_i}{E_{el,i}} , \quad (3)$$

де $\sigma_{zp,i}$, β , h , n - аналогічні позначенням формули (2);

$E_{el,i}$ - модуль пружних деформацій i шару ґрунту, що визначається за розвантажувальною кривою діаграми деформування відповідно до пунктів 16-19 даного додатка.

5 Залишкові осідання основи слід визначати у випадках, коли

$$p > s_{zp,d} , \quad (4)$$

де p - середній тиск (нормальне контактне напруження) під подошвою фундаменту, що не перевищує розрахункового опору ґрунту основи ;

$s_{zp,d}$ - вертикальне напруження на рівні подошви фундаменту від власної ваги ґрунтів, що лежать вище.

Залишкове осідання s_{pl} визначається як різниця між середніми значеннями повного осідання та пружною його частиною, які визначаються за розрахунковими вертикалями, виходячи з залежності формули (1).

Якщо $p \leq s_{zp,d}$, залишкові та пружні осідання не розділяють і не визначають.

6 При визначенні коефіцієнтів жорсткості основи не враховуються розподільні властивості ґрунту, якщо дотримується умова

$$\frac{E_{el}}{E} \geq 6 \quad (5)$$

У цьому випадку при визначенні пружних осідань основи за формулою (3) значення напружень $s_{zp,i}$ по всіх вертикалях у межах подошви фундаменту, які розглядаються, слід приймати однаковими та такими, що дорівнюють напруженням на вертикалі, що проходить через центр подошви фундаменту. Залишкові осідання слід визначати за формулою (1).

7 При визначенні коефіцієнтів жорсткості основи враховуються деформації просідання ґрунтів та додаткові деформації непросідаючих ґрунтів від зовнішнього навантаження у верхній зоні просідання $h_{sl,p}$ (деформованій зоні), які можуть виникати при підвищенні їх вологості у результаті замочування з локальних джерел або при підвищенні рівня підземних вод.

Величину просідання $s_{sl,p}$ у верхній зоні основи слід визначати як різницю між величиною просідання від сумарних напружень s_{sl} та просіданням від власної ваги ґрунту $s_{sl,g}$ за формулою

$$s_{sl,p} = \sum_{i=1}^{n_1} \varepsilon_{sl}^i h_i - \sum_{i=1}^{n_1} \varepsilon_{sl,g}^i h_i , \quad (6)$$

де ε_{sl}^i - відносна просадочність i шару ґрунту при сумарних напруженнях, викликаних власною вагою ґрунту та напруженнями від зовнішнього навантаження, що передається системою фундаментів;

$\varepsilon_{sl,g}^i$ - відносна просадочність i шару ґрунту при напруженнях, викликаних власною вагою ґрунту;

h_i - товща i шару ґрунту;

n_1 — кількість шарів просідання, в яких виконується підсумовування просідання.

Величину додаткового осідання s_d , що викликана деформаціями непросідаючих шарів ґрунту у зоні $h_{sl,p}$, які мають коефіцієнт пористості $e > 0,7$, слід враховувати, якщо замочування ґрунтів призводить до істотного зниження їх модулів деформації. Додаткове осідання визначається за значеннями модулів деформації ґрунту природної вологості E та у водонасиченому стані E_w за формулою (2), у якій модуль деформації E_j слід замінити на $E_{дод,j}$,

ДБН В. 1.1-5-2000 Ч.ІІ С.67

а підсумовування виконати по тих шарах, у яких $E_{доd,i} < 100 \text{ МПа}$. Значення $E_{доd,i}$ визначаються за формулою

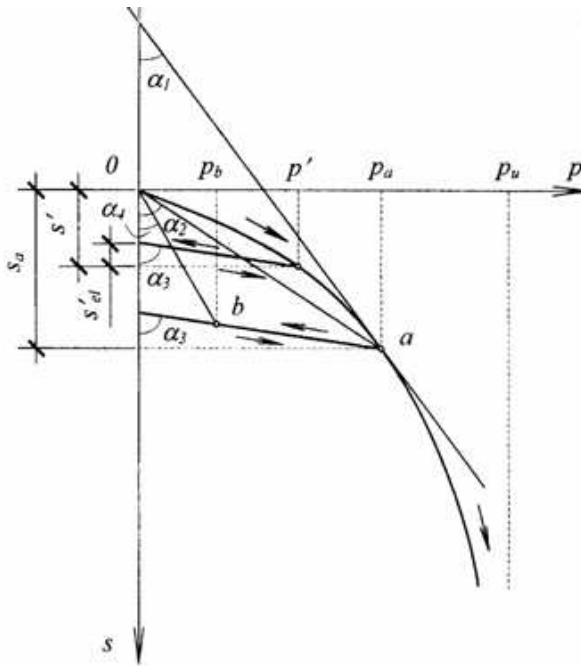
$$E_{доd,i} = \frac{E_i E_{w,i}}{E_i - E_{w,i}}, \quad (7)$$

Коефіцієнти жорсткості основи при стиску

8 Коефіцієнт жорсткості основи C лінійно-деформівної основи з урахуванням властивостей просідання ґрунтів по вертикалі, що розглядається, визначається за формулою

$$C = \frac{P}{s + s_{s,z,y} + s_d}. \quad (8)$$

Проміжні значення коефіцієнта жорсткості на ділянках поверхні основи між розрахунковими вертикалями допускається визначати інтерполяцією.



9 У випадку, коли за результатами розрахунку будинку або споруди сумісно з основою при використанні значення коефіцієнтів жорсткості C , а для ґрунтових умов, де можливе просідання від власної ваги ґрунту, з урахуванням впливів просідання (осідання) поверхні основи $s_{s/g}$ (додаток 2) реактивні тиски під подошвою фундаментів не задовольняють умови 4.20, коефіцієнти жорсткості слід визначати з урахуванням нелінійних властивостей деформування основи (рисунок 5.2).

Рисунок 5.2 - Розрахункова залежність між осіданням і тиском (нормальним контактним напруженням) для нелінійно-деформівної основи

При зростанні тиску на поверхню основи для розрахунків приймається гіперболічна залежність між осіданням та тиском, при зменшенні тиску — лінійна. Допускається застосовувати і інші види залежностей осідання - тиск, які перевірені експериментальним шляхом та досвідом проектування та експлуатації будинків і споруд.

ДБН В. 1.1-5-2000 Ч.ІІ С.68

10 У відповідності з рекомендованими залежностями (пункт 9) між тиском і деформаціями основи загальні осідання без урахування деформацій просідання контактної поверхні основи під фундаментами визначаються за формулами:

осідання s поверхні основи при зростаючому тиску p

$$s = \frac{p\bar{s}}{p_u - p}, \quad (9)$$

де \bar{s} — приведені осідання (що встановлює параметри гіперболи), яке визначається за формулою

$$\bar{s} = s' \left(\frac{p_u}{p'} - 1 \right), \quad (10)$$

тут $s' = s_{pl} + s_{el}$ - повне осідання основи по вертикалі, що розглядається, обчислене при тиску p' ;

p' — середній тиск під подошвою фундаменту, який дорівнює розрахунковому опору ґрунту основи R і визначається відповідно до СНіП 2.02.01 з урахуванням вологості ґрунтів під подошвою фундаменту;

p_u - граничний опір ґрунту основи, який визначається у відповідності зі СНіП 2.02.01 з урахуванням вологості ґрунтів під подошвою фундаменту;

Осідання s поверхні основи при зменшенні тиску (розвантаженні) визначається за формулою

$$s = s_a - s'_{el} \frac{p_a - p}{p'} \quad (0 \leq p \leq p_a), \quad (11)$$

де s_a - осідання при тиску p_a , з якого починається розвантаження ;

s'_{el} - пружне осідання основи при тиску p' .

11 При використанні залежностей між осіданням і тиском за формулами (9) і (11) значення нелінійних коефіцієнтів жорсткості основи без урахування властивостей просідання ґрунтів слід визначати за формулами:

дотичний (дійсний) C_k при навантаженні

$$C_k = \frac{p_u \bar{s}}{(s + \bar{s})^2}; \quad (12)$$

січний (середній) C_c при навантаженні

$$C_c = \frac{p_u}{s + \bar{s}}; \quad (13)$$

дотичний C_{pk} при розвантаженні

$$C_{pk} = \frac{p'}{s_{el}}; \quad (14)$$

січний C_{pc} при розвантаженні

$$C_{pc} = \frac{p_a}{s_a - \frac{p_a - p_a}{C_{pk}}}; \quad (15)$$

де $p_u, s, \bar{s}, p', s_{el}, s_a, p_a$ - такі самі, як і у формулах (9) - (11);

a - точка на кривій навантаження, від якої почалось розвантаження (рисунок 5.2);

b - точка на прямій розвантаження, за якою визначається січний коефіцієнт жорсткості (рисунок 5.2);

P_b - тиск, за яким визначається січний коефіцієнт жорсткості при розвантаженні.

12 Значення нелінійних коефіцієнтів жорсткості основи з урахуванням властивостей просідання ґрунтів слід визначати за формулами (9) - (15), у яких:

- розрахунковий p' та граничний p_u опори ґрунтів основи розраховуються з використанням розрахункових значень характеристик міцності ґрунтів у водонасиченому стані;

- повне осідання і просідання основи s' визначаються за формулою

$$s' = s_{pl} - s_{el} + s_{sl,p} + s_d, \quad (16)$$

де $s_{pl}, s_{el}, s_{sl,p}, s_d$ - ті самі, що і в формулах (1) і (8).

Коефіцієнти жорсткості основи при зсуві

13 Коефіцієнти жорсткості D лінійно-деформівної основи при зсуві слід визначати виходячи з горизонтальних переміщень u поверхні основи від дії середнього дотичного напруження t під подошвою фундаменту. Горизонтальні переміщення поверхні основи слід, як правило, визначати методами, що враховують обмежену глибину зони горизонтальних переміщень ґрунту.

Коефіцієнт жорсткості D при зсуві слід визначати за формулою

$$D = \frac{\tau}{u} \quad (17)$$

14 Коефіцієнт жорсткості нелінійно-деформівної основи при зсуві слід визначати виходячи з гіперболічної залежності між горизонтальним переміщенням та дотичним контактним напруженням при його збільшенні; при зменшенні напруження приймається лінійна залежність. Графік залежності між горизонтальним переміщенням u та дотичним напруженням t подібний до графіка на рисунку 5.2, де p і s слід замінити на t і u .

Горизонтальне переміщення u поверхні основи при зростаючому дотичному напруженні t слід визначати за формулою

$$u = \frac{\bar{u}}{t_u - t}, \quad (18)$$

де \bar{u} — приведенне горизонтальне переміщення, що визначається за формулою

$$\bar{u} = u' \left(\frac{t_u}{t} - 1 \right), \quad (19)$$

де u' - горизонтальне переміщення поверхні основи по вертикалі, що розглядається, при дії горизонтального напруження t' ;

t_u - граничний опір ґрунту основи зсуву по подошві фундаменту, що визначається згідно зі СНІП 2.02.01 і обчислюється з використанням розрахункових значень характеристик міцності ґрунтів при природній вологості або у водонасиченому стані у залежності від розташування джерела замочування ;

t' - середнє дотичне напруження по підшві фундаменту, яке повинне задовольняти умову
 $t' \leq 0,5t_u$. (20)

Горизонтальне переміщення u поверхні основи при зменшенні дотичного напруження t (розвантаженні) слід визначати за формулою

$$u = u_a - u'_{el} \frac{t_a - t}{t'} \quad (0 \leq t \leq t_a) , \quad (21)$$

де u_a - горизонтальне переміщення при дотичному напруженні t_a ;

u'_{el} - пружне горизонтальне переміщення поверхні основи при дотичному напруженні t' , що визначається за формулою

$$u'_{el} = u' \frac{s'_{el}}{s'} , \quad (22)$$

де s'_{el} , s' - ті самі, що в формулах (10) і (11).

15 При залежності між горизонтальним переміщенням та дотичним напруженням за формулами (18) і (21) значення коефіцієнтів жорсткості при зсуві слід визначати за формулами: дотичний (дійсний) D_k при навантаженні

$$D_k = \frac{\bar{\tau}_u u}{(u + \bar{u})^2} , \quad (23)$$

січний (середній) D_c при навантаженні

$$D_c = \frac{\bar{\tau}_u}{u + \bar{u}} ; \quad (24)$$

дотичний D_{pk} при розвантаженні

$$D_{pk} = \frac{t'}{u_y} ; \quad (25)$$

січний D_{pc} при розвантаженні

$$D_{pc} = \frac{\tau_b}{u_a - \frac{\tau_a - \tau_b}{D_{pk}}} , \quad (26)$$

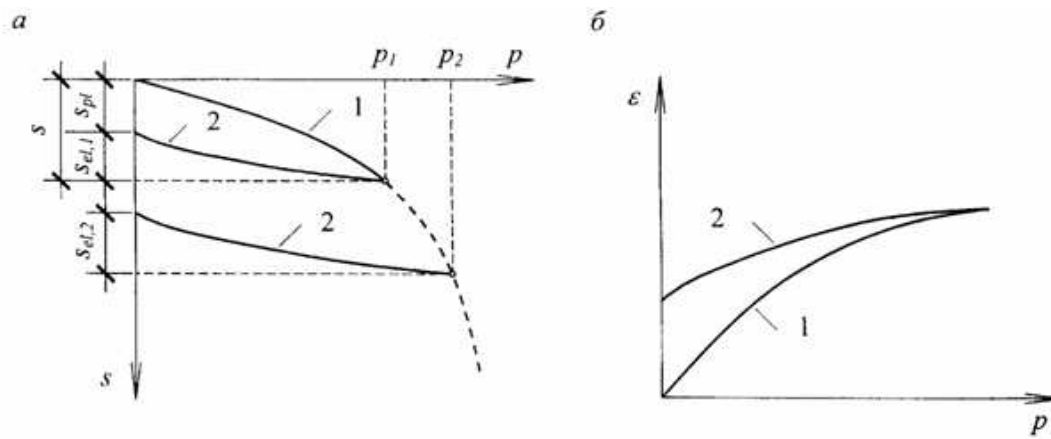
де t_u , \bar{u} , u , t' , t_a - такі самі, що в формулах (18) — (22);

a - точка на кривій навантаження, від якої почалось розвантаження;

b - точка на прямій розвантаження, для якої визначається січний коефіцієнт жорсткості;

t_b , - дотичне напруження, за якого визначається січний коефіцієнт жорсткості при розвантаженні.

Визначення модулів деформації ґрунтів



16 Для визначення модулів повних E і пружних E_{el} деформацій ґрунту за результатами польових випробувань ґрунту штампами або лабораторних компресійних випробувань зразків ґрунту слід одержати криву навантаження та криву розвантаження. При цьому розвантаження необхідно виконувати після досягнення стабілізації осідання від останнього ступеня навантаження. Розвантаження виконується тими самими ступенями, якими виконувалось навантаження, з досягненням необхідної стабілізації деформації.

а - осідання жорсткого штампа в шурфі; б - відносна деформація зразка в компресійному приладі;
1-крива навантаження ; 2 - крива розвантаження

Рисунок 5.3 - Графік залежності деформацій від тиску при випробуванні ґрунту статичним навантаженням

17 У випадку штампових випробувань модулі деформації E та E_{el} допускається визначати за графіком залежності осідання штампу від навантаження на нього (рисунок 5.3 а) з використанням теорії пружності для лінійно-деформівного напівпростору за формулами

$$E = \frac{ap\sqrt{A}(1-\nu^2)}{s} ; \quad (27)$$

$$E = \frac{ap\sqrt{A}(1-\nu^2)}{s_{el}} , \quad (28)$$

де w - коефіцієнт форми підшви штампу, який дорівнює 0,88 для квадрата і 0,89 - для кола;
 p - середній тиск по підшві штампу: в межах прямолінійного відрізка залежності між s і p кривої навантаження (27), з якого починається розвантаження згідно з залежністю між s_{el} і p (28);

A - площа підшви штампу;

ν - коефіцієнт Пуассона ґрунту.

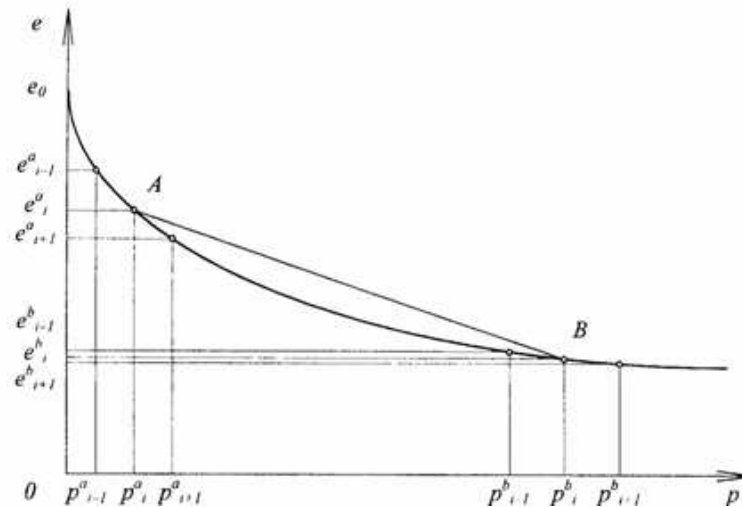
Модулі деформації, що визначені штамповими випробуваннями, враховують напруження від власної ваги ґрунту по глибині товщі та дійсні в межах деформівної зони під штампом.

18 При компресійних випробуваннях модулі повних і пружних деформацій ґрунту слід визначати з урахуванням напружень від його власної ваги, що діють на відмітках, де відібрані зразки ґрунту.

Через значення відносних деформацій для кривої навантаження (рисунок 5.3, б), що

отримані при компресійному випробуванні зразків, слід перейти до графіка залежності "тиск – коефіцієнт пористості" (рисунок 5.4) згідно з формулою

$$e_i = e_{i-1} - (1 + e_{i-1}) \varepsilon_i, \quad (29)$$



де e_i, e_{i-1} - коефіцієнти пористості при значенні відносної деформації ε_i на i кроці додавання тиску p_i ;

e_0 - початковий коефіцієнт пористості, визначений при закладанні зразка в прилад.

Рисунок 5.4 - Графік залежності "тиск - коефіцієнт пористості" за результатами компресійних випробувань

Після отримання значень коефіцієнта пористості на кожному кроці випробувань слід за інтерполяцією отримати значення e для природного тиску ґрунту p_z і діючого тиску p_a (відповідно e_z та e_a)

$$e_z = e_i^z + \frac{(e_{i-1}^z - e_i^z) \cdot (p_i^z - p_z)}{(p_i^z - p_{i-1}^z)}, \quad e_a = e_i^a + \frac{(e_{i-1}^a - e_i^a) \cdot (p_i^a - p_z)}{(p_i^a - p_{i-1}^a)}. \quad (30)$$

Повний модуль деформації E в інтервалі тисків від p_z до p_a згідно з рисунком 5.4 (тангенс кута нахилу відрізка АВ) визначається з формули

$$E = \beta \cdot \frac{p_a - p_z}{e_z - p_a}, \quad (31)$$

де β - коефіцієнт, який залежить від виду ґрунту.

Значення модуля пружних деформацій E визначається за кривою розвантаження при компресійному випробуванні зразка аналогічно визначенню E .

19 Якщо при польових випробуваннях ґрунтів штампами або при компресійних випробуваннях зразків ґрунтів криві розвантаження не визначались, допускається приймати значення

$$E_{el} = 6E. \quad (32)$$

**ОСОБЛИВОСТІ ПРОЕКТУВАННЯ НА ОБВОДНЕНИХ ПРОСІДАЮЧИХ
ГРУНТАХ**

1 При проектуванні основ будинків і споруд слід враховувати особливості просідаючих ґрунтів, які знаходяться в водонасиченому стані, розташованих нижче мінімального довгочасного рівня підземних вод, які зазнають обводнення внаслідок сезонних та багаторічних коливань рівня підземних вод (у тому числі верховодки), формування нового підвищеного рівня довгочасного середнього рівня.

Характер і динаміка обводнення основ повинні встановлюватися на основі довгочасних гідрогеологічних прогнозів, що виконуються на стадії вишукувань з урахуванням як природних явищ, так і техногенних (антропогенних) процесів (зміна умов поверхневого стоку при вертикальному плануванні та виконанні земляних робіт, засипання природних дрен, втрати із водонесучих комунікацій у період їх експлуатації, витікання виробничих вод у будинках з мокрим технологічним процесом, зниження випаровування під будинками та асфальтованими територіями, баражні ефекти, поливання зелених насаджень тощо).

Підвищення рівня підземних вод, як правило, супроводжується розуцільненням ґрунтів у результаті їх гідростатичного зважування, зниженням міцності, зміною коефіцієнтів пористості та фільтрації. При цьому вологість ґрунтів зростає у 2-3 рази, зчеплення знижується в середньому втричі, а кут внутрішнього тертя у 2-2,5 рази.

2 При нерівномірному заляганні покрівлі водоупору, виникненні тимчасових водонесучих горизонтів (верховодки) у виді лінз або прошарків, а також при локальному техногенному замочуванні рівень підземних вод може підвищуватись на окремих ділянках території, що забудовується, і утворювати куполи з локальними змінами (погіршеннями) будівельних властивостей ґрунтів та розвитком нерівномірних осідань будинків і споруд.

У випадках, які перераховані у пунктах 1 та 2, до обводнених слід відносити просідаючі ґрунти, що мають ступінь вологості $S_r \geq 0,6$.

3 Обводнені (водонасичені) просідаючі ґрунти із ступенем вологості $S_r \geq 0,8$ слід відносити до непросідаючих і сильностисливих. Внаслідок їх недоуцільненості та неоднорідності в плані і за глибиною необхідно при проектуванні будинків і споруд враховувати ймовірність нерівномірних осідань фундаментів, величина яких може досягати значень, які перевищують нормативні.

4 Призначення розмірів підосв фундаментів потрібно проводити з розрахунку, щоб середній тиск по підосві не перевищував величини структурної міцності обводненого ґрунту, що за чисельністю дорівнює початковому тиску просідання або розрахунковому опору водонасиченого просідаючого ґрунту.

При проектуванні будинків і споруд на основах, які складені просідаючими ґрунтами природної вологості $S_r \geq 0,6$, розрахунок ширин фундаментів повинен виконуватись за величиною початкового тиску просідання p_{sl} , із умови

$$P_{cp} \leq P_{sl}, \quad (1)$$

а розрахунок конструкцій виконуватись з урахуванням впливів від просідання ґрунтів.

При підйомі рівня підземних вод і підвищенні вологості ґрунтів основи до $S_r \geq 0,8$ ширину подошов призначають із умови (2), а розрахунок конструкцій виконується з урахуванням вказівок пункту 5

$$P_{сер} \leq R, \quad (2)$$

де $p_{сер}$ - середній тиск по подошві фундаменту;

R - розрахунковий опір водонасиченого просідаючого ґрунту під подошвою фундаменту.

Величина розрахункового опору обводненого просідаючого ґрунту повинна обчислюватися за його фізико-механічними показниками, одержаними у польових або лабораторних випробуваннях при ступені вологості $S_r \geq 0,8$ згідно зі СНіП 2.02.01.

5 Модуль загальної деформації водонасичених лесових ґрунтів повинен визначатися на основі їх безпосередніх випробувань статичними навантаженнями у шурфах, дудках чи котлованах з допомогою плоских горизонтальних штампів площею 2500-5000 см², а також у свердловині або масиві з допомогою гвинтової лопаті-штампу площею 600 см².

Модулі деформації можуть визначатися у польових умовах з допомогою пресіометрів у свердловинах і плоских вертикальних штампів (лопатевих пресіометрів) у свердловинах чи масиві, а також статичного зондування з наступним коригуванням одержаних дослідних даних. Коригування цих даних має виконуватися шляхом їх співставлення з результатами еталонних випробувань того самого ґрунту, які паралельно проводяться з допомогою плоских горизонтальних штампів, а при складності проведення останніх (великі глибини, високий рівень підземних вод тощо) - з результатами випробувань гвинтовою лопаттю-штампом.

Вказані випробування та їх співставлення обов'язкові при спорудженні будинків I і II груп капітальності; допускається коригування результатів випробувань ґрунтів пресіометрами або плоскими вертикальними штампами з допомогою емпіричних коефіцієнтів. Як правило, розрахункові величини загальних модулів деформації таких ґрунтів не перевищують 10 МПа.

6 При проектуванні будинків і споруд на обводнених просідаючих ґрунтах слід брати до уваги дуже низькі швидкості протікання їх осідань внаслідок слабкої водопроникності ґрунтів, яка характеризується коефіцієнтами фільтрації $10^{-5} - 10^{-7}$ см/с. Процес консолідації ґрунтів і стабілізації осідань об'єктів може продовжуватися протягом тривалого часу, який іноді досягає 2-5 років і більше.

Розрахунок тривалості консолідації основи повинен виконуватись з урахуванням швидкості докладання навантаження та анізотропії фільтраційних властивостей ґрунтів. При цьому допускається використовувати методи теорії лінійної консолідації ґрунтів.

У проектах слід зауважувати необхідність рівномірного за площею завантаження основи в процесі виконання будівельно-монтажних робіт.

7 Спирання фундаментів безпосередньо на водонасичені просідаючі ґрунти не допускається. Під подошвою фундаментів слід влаштовувати розподільчі піщані, гравійно-піщані або щебеневі подушки завтовшки не менше 0,5 м. Подушки влаштовуються також для заміни або прорізки сильностисливих шарів ґрунту, зменшення тиску на шари ґрунтів, які знаходяться нижче, і підвищення за необхідності відмітки подошви фундаменту. В таких випадках товщина подушок визначається розрахунком. Такі подушки виконують роль дренажу і сприяють прискоренню процесу ущільнення (консолідації) ґрунтів, які знаходяться нижче.

Застосування з цією метою дрібних і пилюватих пісків не допускається.

8 При проектуванні фундаментів на обводнених просідаючих ґрунтах потрібно виконувати їх розрахунок за другим граничним станом (за деформаціями), а також проводити перевірку основи за першим граничним станом (за несучою спроможністю) з метою недопущення зсуву фундаменту по підошві і його перекидання. Визначення величини граничного опору основи повинно виконуватися за розрахунковими показниками обводненого просідаючого ґрунту при $S_r \leq 0,85$ і коефіцієнті консолідації $C_v \leq 10^7$ см²/рік.

9 Якщо розрахункова величина осідання основи, що складена водонасиченим просідаючим ґрунтом, перевищує граничну для об'єкта, який проектується, або несуча спроможність основи не задовольняє вимоги пункту 8, то в проекті слід передбачати:

- заходи, що зменшують можливі деформації основи і підвищують його несучу спроможність за рахунок збільшення замінюваної частини слабких ґрунтів основи подушки (пункт 7) з піску, щебеню чи гравійно-піщаної суміші, передбудівельну установку вертикальних та горизонтальних дрен для прискорення консолідації тощо;

- архітектурно-планувальні рішення, що забезпечують необхідний запас висоти для нормального функціонування входів, ганків, прибудов та ін. у будинку чи споруді;

- конструктивні заходи, спрямовані на пристосування конструкцій будинку (споруди) до сприйняття очікуваних деформацій основи та на забезпечення його нормальної експлуатації;

- заходи для нормального функціонування вводів та випусків інженерних комунікацій.

10 У складі конструктивних заходів, які знижують нерівномірні осідання основи, необхідно передбачати:

- розрізання споруд деформаційними швами з довжиною відсіків, яка встановлюється за розрахунком, а також в місцях з різкою неоднорідністю за стисливістю ґрунтової основи, між частинами будинків різної висоти або різної конструктивної схеми, в місцях переломів і поворотів поздовжніх осей споруди у плані і в інших місцях значної зміни напружено-деформованого стану основи;

- влаштування у стінах безкаркасних будинків суцільних залізобетонних поясів, армованих рядів цегляної кладки або установку арматури в горизонтальних швах між панелями стін;

- зміну глибини закладання і розмірів підошов фундаментів;

- влаштування фундаментів у виді суцільних залізобетонних плит, монолітних або збірно-монолітних перехресних стрічок і т.п.

Примітка. Рекомендується уникати значної нерівномірності навантажування окремими фундаментами ґрунтової основи.

11 Якщо заходи, перелічені у пунктах 9 і 10, не забезпечують необхідної експлуатаційної надійності будинку чи споруди, слід передбачати прорізку обводнених ґрунтів фундаментами глибокого закладання, у тому числі пальовими або підземними поверхами із відповідними інженерними заходами при виконанні робіт за умов високого рівня підземних вод із гідроізоляцією заглиблених приміщень будинку.

12 Гідроізоляцію підлог підвалу або поверхів, розташованих нижче максимального розрахункового рівня підземних вод, слід проектувати за розрахунком, виходячи з очікуваного максимального положення рівня підземних вод і величини утворюваного ними підпору.

13 При влаштуванні фундаментів у обводнених просідаючих ґрунтах слід враховувати, що при влаштуванні котлованів нижче рівня підземних вод обводнений ґрунт має властивості пливуна, через що слід передбачити огорожу котлованів. У цих випадках може застосовуватись як відкритий водовідлив, так і глибинне водопониження.

14 При можливому або запланованому зниженні рівня ґрунтових вод необхідно враховувати можливість додаткових осідань основ об'єктів, що розташовані поблизу, викликаних збільшенням тиску у ґрунті внаслідок зняття виважувальної дії води та суфозією частинок ґрунту, що зможе призвести до деформацій існуючих будинків, споруд, доріг та інженерних мереж, які знаходяться в зоні водозниження.

ДОДАТОК 7
(рекомендований)

**ОСОБЛИВОСТІ ПРОЕКТУВАННЯ ПРОСІДАЮЧИХ ОСНОВ ПІД ІСНУЮЧИМИ
БУДИНКАМИ І СПОРУДАМИ, ЯКІ ПІДЛЯГАЮТЬ
РЕКОНСТРУКЦІЇ АБО ПІДСИЛЕННЮ**

1 Особливістю просідаючих основ будинків і споруд, що реконструюються, є те, що до початку робіт з реконструкції або підсилення споруджених на них об'єктів ґрунти цих основ знаходяться у сталому напруженому стані, який викликаний спільною дією їх власної ваги та зовнішнього навантаження, що передаються системою фундаментів. По всій глибині товщі просідання H_{st} основи під будинком або спорудою має місце умова

$$s_z = s_{zg} + s_{zp}, \quad (1)$$

де s_z - сумарні усталені в основі фактичні напруження стиску від спільної дії ваги ґрунтів та зовнішнього навантаження;

s_{zg} - напруження стиску від власної ваги ґрунтів ;

s_{zp} - напруження стиску від зовнішнього навантаження, яке передається на основу будинком або спорудою.

2 Залежно від архітектурно-планувальної та конструктивної схеми будинків і споруд, які підлягають реконструкції або підсиленню, розрахункові схеми їх ґрунтових основ можуть поділятися на два типи :

А - який характеризується передачею навантажень на основу з допомогою стрічкових, стовпчастих, змішаних та інших фундаментних конструкцій і систем, що працюють незалежно, але в окремих випадках (при близько розташованих сусідніх фундаментах) мають на основу взаємний довантажувальний вплив;

Б - те саме з допомогою суцільної фундаментної плити, а також перехресної фундаментної системи чи системи стрічкових і стовпчастих фундаментів, які чинять на основу взаємний довантажувальний вплив і працюють як єдина фундаментна конструкція.

3 Установлення фактичного (до початку реконструкції) типу роботи ґрунтової основи під існуючим будинком або спорудою включає етапи :

а) виявлення на основі наявної технічної документації або з допомогою обмірних робіт конструктивної схеми будинку або споруди, у тому числі конструкцій і розмірів їх фундаментів (стрічкових, плитних, стовпчастих, змішаних, пальових та ін.);

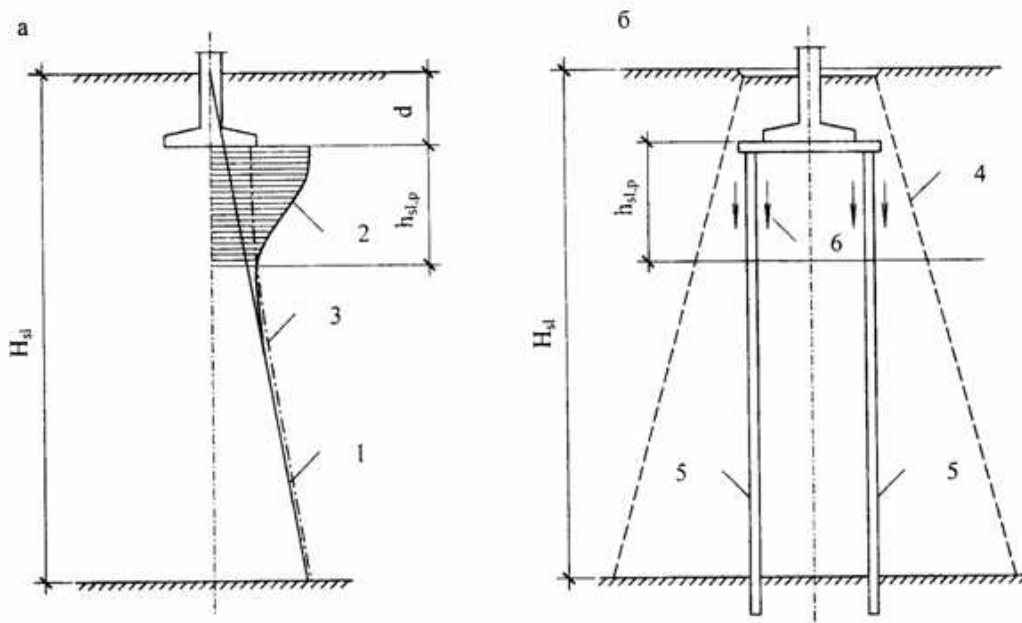
б) обчислення з допомогою розрахунку навантажень, які діють на фундамент будинку чи споруди;

в) визначення розподільних напружень по глибині ґрунтової товщі від системи фундаментів під спорудою;

г) проведення інженерно-геологічних вишукувань та встановлення характеру ґрунтових нашарувань, положення рівня ґрунтових вод із прогнозом його можливої зміни;

д) визначення характеристик просадочності ґрунтових шарів шляхом відбору монолітів із шурфів і зразків із свердловин для випробувань під дією на них тисків, які відповідають діючим тискам на глибині відбору.

4 Розрахункова схема основи типу А (рисунок 7.1, а) відповідає ґрунтовим умовам, у яких відсутня можливість просідання від власної ваги ґрунту. При замочуванні ґрунтів у зоні просідання від зовнішнього навантаження $h_{sl,p}$, p при $s_z > p_{sl}$ можливі нерівномірні осідання і просідання фундаментів у межах ділянок замочування у плані споруди і деформації її наземних конструкцій (тут p_{sl} - початковий тиск просідання).



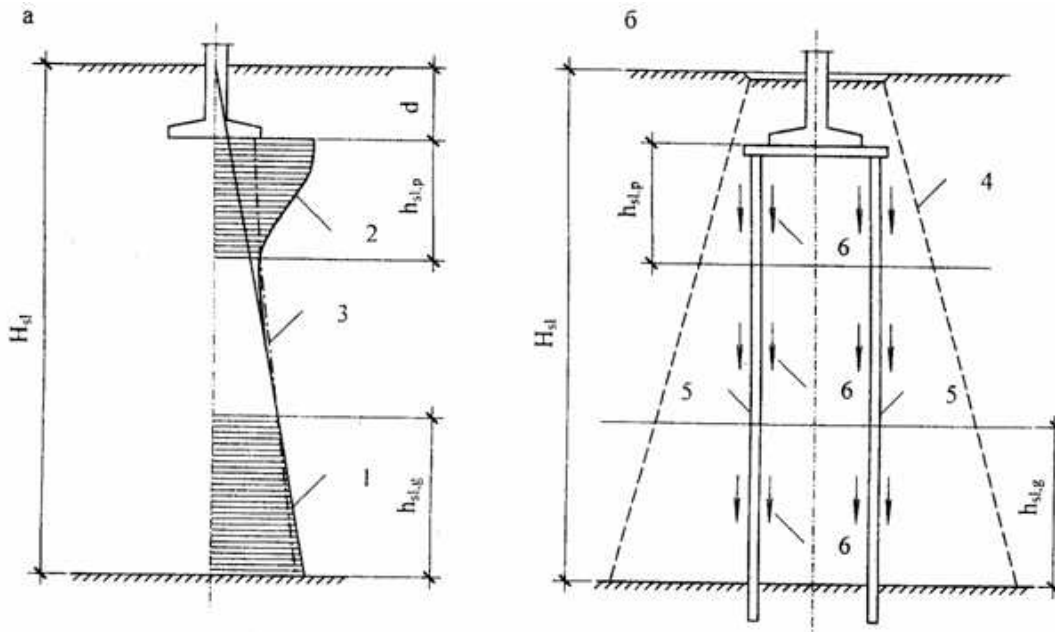
а - просідання від зовнішнього навантаження і власної ваги ґрунту;

б – робота основи при підведенні паль підсилення

H_{sl} - товщина шару просідаючих ґрунтів; d - глибина закладання фундаменту; $h_{sl,p}$ - зона просідання від зовнішнього навантаження; 1 - вертикальні напруження від власної ваги ґрунту s_{zg} ; 2 - сумарні вертикальні напруження від зовнішнього навантаження та власної ваги ґрунту $s_z = s_{zg} + s_{zp}$; 3 - зміна з глибиною початкового тиску просідання p_{sl} ; 4 - межі куполу обводнення товщі; 5 - палі підсилення; 6 - сили навантажувального тертя осідаючого ґрунту по боковій поверхні паль підсилення

Рисунок 7.1 - Схеми до розрахунку основи типу А

5 Розрахункова схема основи типу А (рисунок 7.2, а) відповідає ґрунтовим умовам, у яких можливе просідання від власної ваги ґрунту. Зони просідання від зовнішнього навантаження $h_{sl,p}$ та від власної ваги ґрунту $h_{sl,g}$ утворюються у товщі основи окремо і не зливаються. При замочуванні ґрунтів зверху просідання виникає у межах шару $h_{sl,p}$ (пункт 4), а при обводненні ґрунтів у зоні просідання від власної ваги ґрунту $h_{sl,g}$ при замочуванні зверху або при підвищенні рівня підземних вод виникають нерівномірні осідання земної поверхні під спорудою із супутніми нерівномірними осіданнями фундаментів і деформаціями наземних конструкцій.



а - просідання від зовнішнього навантаження і власної ваги ґрунту;
б - робота основи при підведенні паль підсилення

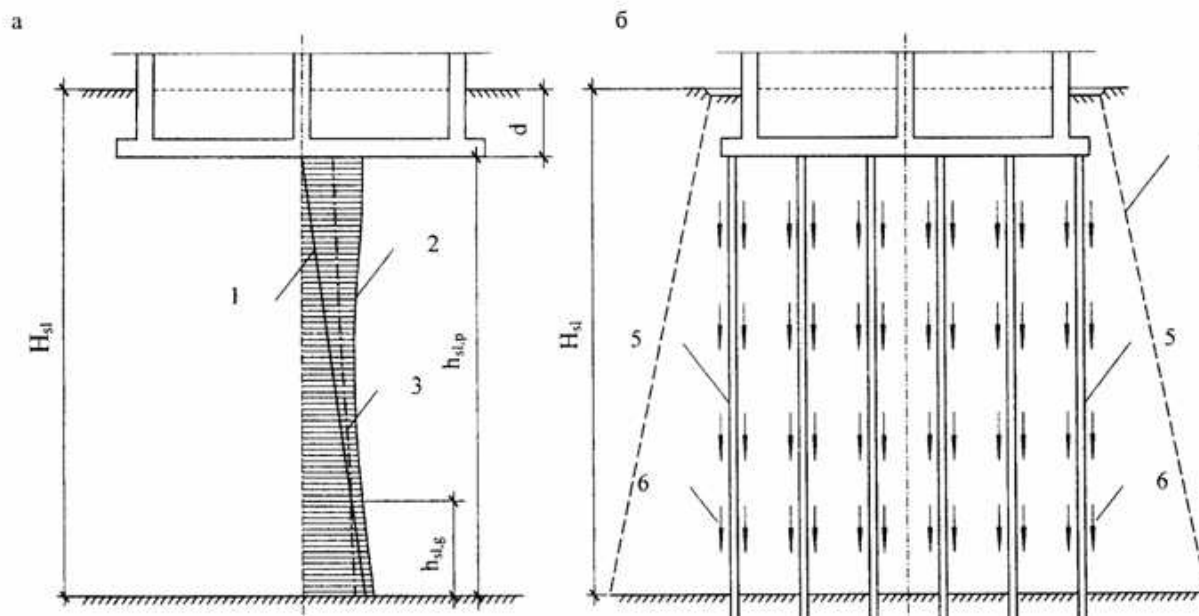
H_{sl} - товщина шару просідаючих ґрунтів; d - глибина закладання фундаменту; $h_{sl,p}$ - зона просідання від зовнішнього навантаження; $h_{sl,g}$ - зона просідання від власної ваги ґрунту; 1 - вертикальні напруження від власної ваги ґрунту s_{zg} ; 2- сумарні вертикальні напруження від зовнішнього навантаження та власної ваги ґрунту $s_z = s_{zg} + s_{zp}$; 3 - зміна з глибиною початкового тиску просідання p_{sl} ; 4 - межі куполу обводнення товщі; 5 - палі підсилення; 6 - сили навантажувального тертя осідаючого ґрунту по боковій поверхні паль підсилення

Рисунок 7.2 - Схеми до розрахунку основи типу А

6 Розрахункова схема основи типу Б (рисунок 7.3) може мати місце у товщах просідання під існуючими будинками або спорудами незалежно від вихідного (історичного) типу ґрунтових умов товщі за просадочністю до початку будівельних робіт. При цьому величини сумарних напружень стиснення σ_z які діють по глибині товщі H_{sl} , як правило, перевищують величини початкових тисків просідання ґрунтів у всіх шарах товщі, тобто має місце умова

$$s_z = s_{zg} + s_{zp} > p_{sl} . \quad (2)$$

При замочуванні основи зверху або при підвищенні рівня підземних вод у всіх обводнених шарах основи типу Б можуть виникати просідання ґрунтів під впливом установленого сумарного напруження $s_z > p_{sl}$, які приводять до нерівномірних осідань фундаментів будинку або споруди і деформацій його наземних конструкцій.



а - просідання від зовнішнього навантаження і власної ваги ґрунту;
 б - робота основи при підведенні паль підсилення

H_{sl} - товщина шару просідаючих ґрунтів; d - глибина закладання фундаменту; $h_{sl,p}$ - просідання від зовнішнього навантаження; $h_{sl,g}$ - зона просідання від власної ваги ґрунту; 1 - вертикальні напруження від власної ваги ґрунту s_{zg} ; 2 - сумарні вертикальні напруження від зовнішнього навантаження та власної ваги ґрунту $s_z = s_{zg} + s_{zp}$; 3 - зміни з глибиною початкового тиску просідання p_{sl} ; 4 - межі куполу обводнення товщі; 5 - палі підсилення; 6 - сили навантажувального тертя осідаючого ґрунту по боковій поверхні паль підсилення

Рисунок 7.3 - Схеми до розрахунку основи типу Б

7 Проектування і розрахунок фундаментних конструкцій підсилення фундаментно-підвальної частини існуючих будинків чи споруд повинні виконуватись з урахуванням фактичного напруженого стану, що встановився в основі об'єкта до початку робіт з його реконструкції (пункти 4, 5, 6).

При підсиленні фундаментно-підвальної частини будинків і споруд підведенням конструкцій підсилення (буроін'єкційних, набивних паль, паль-колон, вдавлених опор, глибоких фундаментів, бурових опор, паль-оболонки та ін.) слід виходити з характеру включення в роботу системи "просідаюча основа - фундамент підсилення - наземна конструкція". При цьому враховується послідовність виникнення і розвитку таких чинників, як можливе замочування і просідання ґрунтів основи, прояв сил негативного тертя по боковій поверхні конструкції підсилення, порушення або послаблення контакту між подошвою існуючого фундаменту та основою, що під ним осідає, і включення в роботу фундаменту підсилення під навантаження від будинку або споруди.

ДБН В. 1.1-5-2000 Ч.11 С.81

8 В основах, що працюють за типом А у ґрунтових умовах, коли відсутнє просідання від власної ваги ґрунту (рисунок 7.1, б), на відміну від роботи паль при новому будівництві, де палі включаються в роботу одночасно з навантаженням їх вагою споруди, залучення до роботи паль підсилення для сприйняття ними навантаження від існуючого будинку або споруди відбувається тільки тоді, коли під подошвою існуючих фундаментів виникає просідання основи у зоні $h_{sl,p}$ при $s_z > p_{sl}$ і порушується (або зникає) контакт між подошвою фундаменту і його основою, внаслідок чого навантаження від споруди передаються на палі підсилення. При цьому ґрунт, що осідає біля паль, створює негативні сили тертя, які направлені вниз по боковій поверхні паль і їх довантажують.

У випадках ґрунтових умов, коли має місце просідання від власної ваги ґрунту (рисунок 7.2, б), слід враховувати дію сил негативного тертя ґрунту, що осідає біля паль під впливом напружень $s_z > p_{sl}$ у зоні просідання від власної ваги ґрунтів $h_{sl,g}$ та ґрунтів, які лежать вище.

9 В основах, що працюють за типом Б, при їх локальному замочуванні просідання ґрунтів виникає під впливом фактичних (усталених у них) сумарних стискальних напружень згідно з умовою (2), які діють по всій глибині товщі просідання H_{sl} (рисунок 7.3, б). При цьому порушується (зникає чи послаблюється) контакт між подошвою існуючого фундаменту та основою, що осідає під ним, внаслідок чого навантаження від будинку або споруди передається на підведені палі підсилення на ділянки основи існуючих фундаментів, що знаходяться поряд, конструкції будинку або споруди, а просідаючий ґрунт навколо пального простору спричиняє розвиток сил негативного тертя по їх боковій поверхні.

10 Розрахунок несучої здатності паль підсилення, підведених під існуючі будинки або споруди, виконується з урахуванням розвитку сил негативного тертя по боковій поверхні паль підсилення (пункти 8, 9) за формулою

$$N \leq \frac{F_d}{\gamma_k} - \gamma_c P_n, \quad (3)$$

де N - розрахункове навантаження на палю підсилення ;

F_d - несуча здатність палі підсилення, що визначається за результатами розрахунку або статичних випробувань із локальним замочуванням ґрунтів;

γ_k, γ_c - відповідно коефіцієнти надійності та умов роботи;

P_n - негативна сила тертя, обчислена згідно з обґрунтуваннями, що викладені у 8, 9.

Виключення із розрахунку впливу сил негативного тертя при визначенні несучої спроможності паль підсилення можливе лише за умови застосування спеціальних інженерних способів будівництва, які усувають або знижують довантажувальний вплив цих сил.

11 При підсиленні фундаментно-підвальної частини будинку чи споруди палями-стояками, які сприймають крім навантаження від вище розміщених конструкцій об'єкта також сили негативного тертя, які викликані осідаючим навколо паль замоченим просідаючим ґрунтом, необхідно виконувати розрахунок паль за міцністю їх матеріалу, виходячи з умови

$$\sum N = N + P_n, \quad (4)$$

де $\sum N$ - сумарне вертикальне навантаження на палю від наземних і фундаментно-підвальних конструкцій будинку (споруди);

P_n - сила негативного тертя (пункт 10).

При задоволенні умови (4) під усіма палями підсилення нерівномірних осідань цих паль не відбувається і деформації у наземних конструкціях об'єкта реконструкції, як правило, не виникають.

ДБН В. 1.1-2-2000 Ч.ІІ С.82

12 При використанні для підсилення фундаментно-підвальної частини будинку або споруди висячих паль у випадку місцевих (локальних) замочувань товщі ґрунтів під будинком або спорудою виникнення по боковій поверхні паль негативного тертя може призводити до додаткових осідань цих паль і відповідних деформацій наземних конструкцій об'єкта реконструкції чи підсилення. У зв'язку з цим слід розробляти інженерні заходи з підсилення існуючих конструкцій фундаментно-підвальної та наземної частин будинку або споруди, розраховані на сприйняття зусиль і переміщень, які можуть виникати в них при нерівномірних осіданнях паль підсилення. Одночасно з цим здійснюються комплексні водозахисні заходи для захисту ґрунтів основи від замочування.

13 У період виконання робіт з підведення паль підсилення при випадковому (аварійному) обводненні і просіданні ґрунтів товщі на частині будинку або споруди, де підведення паль ще не виконувалось, може виникати неприпустима (небезпечна для міцності конструкцій об'єкта) різниця осідань існуючих фундаментів по відношенню до осідань тієї частини об'єкта, де вже зроблено підведення паль.

При значних обсягах робіт з підведення паль та тривалості їх у часі виконуються тимчасові підсилення наземних конструкцій існуючого будинку або споруди з допомогою влаштування накладних бандажів, поясів, стяжок, закладання прорізів, сталевих обойм на стовпах і простінках, підведення дублюючих елементів перекриттів і покриттів та ін.

Після завершення робіт з підведення паль і стабілізації осідань під усім будинком або спорудою тимчасові підсилення конструкцій демонтуються і виконуються ремонтно-відновлювальні роботи, передбачені проектом реконструкції об'єкта.

14 За необхідності підсилення фундаментно-підвальної частини об'єктів, фундаменти яких, як правило, працюють незалежно один від одного, ґрунтові основи під ними відносяться до типу А (пункт 2). Просідаючі основи більшості унікальних об'єктів історико-культурного значення (театрів, концертних залів, соборів, церков та ін.), які мають, як правило, компакту у плані форму і фундаменти яких передають на основу великі середні тиски ($p=300-600\text{кПа}$ і більше), працюють переважно за типом Б. У цьому випадку величини додаткових вертикальних напружень у товщі основи від навантаження такого будинку або споруди характеризуються незначним затуханням по глибині товщі ($\alpha=0,7-0,9$) і в сумі з напруженням від власної ваги ґрунту σ_{zg} створюють по всій глибині основи напружений стан, близький до умови $\sigma_z = \sigma_{zg} + \sigma_{zp} @ \text{const}$.

15 Обґрунтування, викладені у пунктах 7 - 9, не поширюються на проектування підсилення з допомогою вдавлюваних паль, оскільки включення цих паль у роботу для сприйняття навантажень від будинку або споруди відбувається одночасно з передачею реактивного вдавлюючого зусилля безпосередньо на упорні елементи існуючого фундаменту або на попередньо підведену під нього залізобетонну плиту (ростверк). У цьому випадку ґрунтова основа звільняється від навантаження, яке передається на неї будинком або спорудою, і при замочуванні ґрунтів основи негативне тертя по боковій поверхні паль підсилення враховується тільки у випадку роботи основи за типом А (рисунки 7.2) у зоні просідання ґрунтів від власної ваги $h_{sl,g}$.

Розрахунок несучої спроможності по ґрунту вдавлюваної палі виконується за формулою

$$N = \frac{N_{bg}}{\gamma_k} \gamma_{zp}, \quad (5)$$

де N_{bg} - зусилля вдавлювання палі в кінці занурення;

γ_k - коефіцієнт надійності, який дорівнює 1,2;

γ_{zp} - коефіцієнт, який враховує зміну несучої палі в часі, що дорівнює 1,1,2 залежно від величини показника текучості ґрунту основи.

16 Визначення фізико-механічних і характеристик міцності просідаючих ґрунтів, що знаходяться під дією постійних тривалих тисків, які перевищують встановлені державним стандартом та діючими методиками граничні навантаження при випробуваннях їх зразків, виконуються за спеціальними методиками.

З М І С Т

1	ЗАГАЛЬНІ ПОЛОЖЕННЯ	1
2	ВИХІДНІ І РОЗРАХУНКОВІ ДАНІ, КЛАСИФІКАЦІЯ УМОВ БУДІВНИЦТВА	3
3	ПЛАНУВАННЯ І ЗАБУДОВА ТЕРИТОРІЙ З ПРОСІДАЮЧИМИ ГРУНТАМИ	1 1
4	ОСНОВНІ ПРИНЦИПИ ПРОЕКТУВАННЯ БУДИНКІВ І СПОРУД	13
	Загальні вказівки.....	13
	Вимоги до вибору проектних вирішень	14
	Основні вимоги до розрахунку.....	16
5	КАРКАСНІ БУДИНКИ	19
6	БЕЗКАРКАСНІ БУДИНКИ	22
7	ІНЖЕНЕРНІ СПОРУДИ І ТРУБОПРОВІДИ	29
8	ПРОЕКТУВАННЯ БУДИНКІВ І СПОРУД НА ПРОСІДАЮЧИХ ГРУНТАХ У СЕЙСМІЧНИХ РАЙОНАХ	31
	Загальні вказівки.....	31
	Основні вимоги до розрахунків.....	32
	Вимоги до вибору проектних вирішень	33
	ДОДАТОК 1 Терміни, визначення і основні позначення	36
	Нормативні документи, на які є посилання в тексті.....	38
	ДОДАТОК 2 Розрахункові схеми впливів від нерівномірних деформацій основи	39
	ДОДАТОК 3 Заходи щодо усунення або зменшення деформацій основ, складених просідаючими ґрунтами	44
	Ущільнення просідаючих ґрунтів попереднім замочуванням, у тому числі з використанням глибинних вибухів	44
	Регульоване замочування просідаючих ґрунтів	45
	Ущільнення товщі ґрунтовими палями або армування вертикальними елементами підвищеної жорсткості	46
	Стовпи і стрічки із закріпленого ґрунту	46
	Пальові фундаменти в просідаючих ґрунтах	46
	Прорізка товщі просідання підземними поверхами	47
	Часткове усунення властивостей просідання ґрунтів у верхній зоні основи і влаштування зворотних засипок	48
	Водозахисні заходи	49
	Раціональні галузі застосування різних способів підготовки основи та влаштування фундаментів.....	51
	Граничні деформації будинків та споруд сумісно з основою	56
	ДОДАТОК 4 Особливості проектування будинків і споруд за необхідності їх вирівнювання у період експлуатації	62

ДОДАТОК 5 Визначення коефіцієнтів жорсткості основ, складених просідаючими ґрунтами	64
Осідання і просідання основи	64
Коефіцієнти жорсткості основи при стиску	67
Коефіцієнти жорсткості основи при зсуві	69
Визначення модулів деформацій ґрунтів	71
ДОДАТОК 6 Особливості проектування на обводнених просідаючих ґрунтах.....	73
ДОДАТОК 7 Особливості проектування просідаючих основ під існуючими будинками і спорудами, які підлягають реконструкції або підсиленню.....	77