

ДЕРЖАВНІ БУДІВЕЛЬНІ НОРМИ УКРАЇНИ
ЗАХИСТ ВІД НЕБЕЗПЕЧНИХ ГЕОЛОГІЧНИХ ПРОЦЕСІВ

БУДИНКИ І СПОРУДИ
НА ПІДРОБЛЮВАНИХ ТЕРИТОРІЯХ
І ПРОСІДАЮЧИХ ГРУНТАХ

ДБН В.1.1-5-2000

Видання офіційне

Державний комітет будівництва,
архітектури та житлової політики України

Київ 2000

ДБН В.1.1-5-2000 БУДИНКИ і СПОРУДИ НА ПІДРОБЛЮВАНИХ ТЕРИТОРІЯХ і ПРОСІДАЮЧИХ ГРУНТАХ

Частина I. БУДИНКИ і СПОРУДИ НА ПІДРОБЛЮВАНИХ ТЕРИТОРІЯХ ЧАСТИНА II. БУДИНКИ і СПОРУДИ НА ПРОСІДАЮЧИХ ГРУНТАХ

Частина I розроблена:

НДІБК Держбуду України (д-р техн.наук С.М.Клепіков, кандидати техн.наук Г.М.Григор'єв, І.В.Матвеев - керівники теми, кандидати техн.наук І.М.Ткаченко, А.І.Кісіль, І.О.Розенфельд, Ю.К.Болотов, А.С.Трегуб, І.М.Москалина, І.В.Степура, Ю.М.Кундрюцький, В.С.Шокарев, Е.С.Маніскевич, О.М.Романов);

Донецьким ПромбудНДІпроектотом Укрбуду (д-р техн. наук О.О.Петраков, кандидати техн.наук Ю.Л.Бучинський, Є.М.Барішпольський, Г.В.Афанасьєв, Г.Р.Розенвассер);

Донбасцивільпроектотом Держбуду України (інженери М.О.Травкін, В.Г.Решетов, Е.Л.Ємельянова, С.К.Савченко);

КиївЗНДІЕП Держбуду України (кандидати техн. наук В.Б.Шевельов, Г.П.Поляков, В.І.Хорунжий);

ВНДМІ Російської Академії наук (кандидати техн.наук Р.А.Муллер, Г.О.Решетов, д-р техн.наук В.М.Земисєв);

Інститутом проблем комплексного освоєння надр Російської Академії наук (д-р техн. наук М.А.Іофіс);

УкрНДМІ Національної Академії наук України (кандидати техн.наук І.Ф.Озеров, В.Р.Шнеєр, інженери А.В. Шептенко, С.А.Светницький);

Донецькпроектотом Держбуду України (інженери М.С.Ляшенко, О.О.Мамчиць, Л.В.Пономаренко);

Луганськцивільпроектотом Держбуду України (інж. В.О.Целовальников);
Науково-проектним центром "Містобудівництво та архітектура" (д-р архітектури В.Ф.Макухін);

МакНДІ Міністерства вугільної промисловості України (канд. техн. наук О.І.Касилов, інженери Є.О.Яковенко, В.М.Кочерга);

Держбудом України (інженери А.Б.Крищук, Л.Т.Красовський).

- Частина II розроблена :** НДІБК Держбуду України (д-р техн. наук С.М.Клепіков, кандидати техн. наук І.В.Матвеев, Г.М.Григор'єв, - керівники теми, кандидати техн. наук І.М.Ткаченко, І.О.Розенфельд, А.І. Кісіль, Ю.К.Болотов, А.С.Трегуб, І.М.Москалина, І.В.Степура, Ю.М.Кундрюцький, В.С.Шокарєв, інж. Д.Ю.Калінчук; КиївЗНДІЕП Держбуду України (кандидати техн. наук В.Б.Шевельов, Г.П.Поляков, В.П. Гудков, інж. В.А.Селезньов); АТ НДІБВ (інженер А.Ф.Заворотній); Запоріжцивільпроект Держбуду України (інженери П.Л.Заглада, В.П.Нужний), Держбудом України (інженери А.Б.Крищук, Л.Т.Красовський).
- Внесені:** Державним науково-дослідним інститутом будівельних конструкцій (НДІБК) Держбуду України.
- Підготовлені до затвердження** Управлінням промислової забудови, інженерної інфраструктури та захисту територій Держбуду України
- Затверджені:** наказом Держбуду України від 30.12.99 р. № 314 і введені в дію з 1 липня 2000 р.

З введенням в дію ДБН В. 1.1-5-2000 втрачають чинність на території України: СНиП 2.01.09-91 / Госстрой ССРСР; РСН 227-88 / Госстрой УССР; РСН 297-78 / Госстрой УССР; РСН 340-86 / Госстрой УССР; РСН 232-88 / Госстрой УССР; РСН 349-88 / Госстрой УССР.

Частини I і II видані окремими книжками.

ЧАСТИНА I

БУДИНКИ І СПОРУДИ

**НА ПІДРОБЛЮВАНИХ
ТЕРИТОРІЯХ**

ДЕРЖАВНІ БУДІВЕЛЬНІ НОРМИ УКРАЇНИ

Будинки і споруди на підроблюваних територіях і просідаючих ґрунтах Частина 1. Будинки і споруди на підроблюваних територіях

ДБН В.1.1-5-2000 Частина І. На заміну СНіП 2.01.09-91 (в частині вимог до проектування на підроблюваних територіях), РСН 227-88 / Госстрой УССР

Дані норми поширюються на проектування будинків і споруд, що зводяться на підроблюваних територіях.

Вимоги даних норм не поширюються на проектування будинків і споруд на підроблюваних територіях калійних родовищ, на майданчиках, для яких деформування земної поверхні від підробки не можуть бути визначені, а також на проектування гідротехнічних споруд.

Норми є обов'язковими для органів державного управління, контролю та експертизи, місцевого та регіонального самоврядування, підприємств, установ і організацій незалежно від форм власності та відомчої належності, юридичних та фізичних осіб, які здійснюють проектування і будівництво будинків і споруд на підроблюваних територіях.

Основні терміни, визначення та позначення параметрів процесу зсуву земної поверхні та перелік нормативних документів, на які є посилання в цих нормах, наведені в додатку 1.

1 ЗАГАЛЬНІ ПОЛОЖЕННЯ

1.1 При проектуванні будинків і споруд для будівництва на підроблю передбачати:

- планувальні заходи, що забезпечують зменшення шкідливого впливу деформацій земної поверхні на будинки і споруди;
- конструктивні заходи захисту будинків і споруд;
- заходи, що знижують нерівномірне осідання і усувають крени будинків і споруд із застосуванням різних методів їх вирівнювання;
- інженерну підготовку будівельних майданчиків, які забезпечують зменшення впливів деформацій земної поверхні на будинки і споруди, а також захист від підтоплення з урахування можливих змін гідрогеологічного режиму території;
- гірничі заходи захисту, що передбачають порядок і способи ведення гірничих робіт, які знижують деформації земної поверхні;
- заходи, що виключають можливість утворення провалів у зонах гірничих виробок, пройдених на малих глибинах;
- заходи, що забезпечують нормальну експлуатацію зовнішніх і внутрішніх інженерних мереж, ліфтів та іншого інженерного і технологічного обладнання в період проявлення впливу деформацій земної поверхні.

Вжиття вказаних заходів захисту не виключає Можливості появи у несучих та огорожувальних конструкціях допустимих за умовами експлуатації деформацій і тріщин, які усуваються при проведенні ремонту.

1.2 Проекти будинків і споруд, розроблені для звичайних умов будівництва, не можуть застосовуватись для будівництва на підроблюваних територіях без їх переробки у відповідності з вимогами даних норм.

Проекти будинків і споруд для масового будівництва на підроблюваних територіях можуть бути уніфіковані з метою забезпечення можливості їх застосування на підроблюваних територіях різних груп та при будівництві у звичайних умовах.

1.3 Будинки і споруди з новими або удосконаленими конструктивними вирішеннями повинні до впровадження у масове будівництво пройти експериментальну перевірку в натурних умовах.

Вирівнювання будинків і споруд, окремих конструктивних елементів і технологічного обладнання слід здійснювати методами, що пройшли експериментальну перевірку в натурних умовах.

В окремих випадках допускається зведення будинків і споруд I і II рівнів відповідальності (ГОСТ 27751) за індивідуальними проектами з новими конструктивними вирішеннями, розробленими територіальними проектними організаціями та узгодженими з головними інститутами.

1.4 Проектами будинків і споруд у випадках, зазначених у 4.7, 4.10 і 4.13, слід передбачати інструментальні спостереження за деформаціями земної поверхні, а також за будинками і спорудами у період їх будівництва та експлуатації.

1.5 Технічна експлуатація будинків, споруд та інженерних комунікацій на підроблюваних територіях має здійснюватись у відповідності з чинними нормативними документами.

1.6 До проекту будинку чи споруди слід додавати спеціальний паспорт, у якому необхідно навести:

- короткий опис конструктивної схеми, засобів захисту, що здійснюються в період будівництва та експлуатації, а також способів вирівнювання;

- дані про величини деформацій земної поверхні та про фізико-механічні характеристики ґрунтів основи;

- вказівки щодо інструментальних спостережень за деформаціями будинку чи споруди і земної поверхні;

- дані про результати інструментальних спостережень при введенні будинку чи споруди в експлуатацію;

- план розташування нерухомих опорних реперів, які можна використовувати при спостереженнях за осіданнями земної поверхні, будинків і споруд. Паспорт має зберігатись у організації, що експлуатує будівлю.

2 ДІЇ ВІД ПІДРОБКИ, КЛАСИФІКАЦІЯ УМОВ БУДІВНИЦТВА

2.1 Діями від підробки, які враховуються при проектуванні будинків і споруд, є зсування та деформації земної поверхні, що поділяються на такі види (рисунок 1):

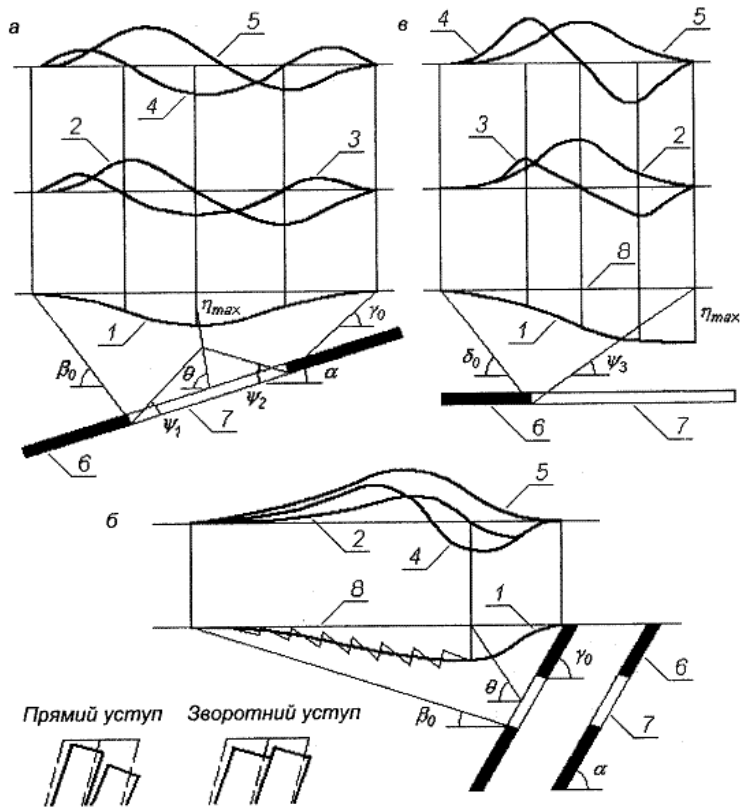
осідання n , мм;

нахил i , мм/м;

кривизна (опуклості, угнутості) p , 1/км;

радіус кривизни $R = 1/p$, км;

горизонтальне зсування ξ , мм;



відносна горизонтальна деформація розтягу чи стиску ϵ , мм/м;

уступ заввишки h , см.

а - вертикальний розріз навхрест простягання при похилому заляганні вугільних пластів; б - те саме при крутому заляганні вугільних пластів; в - вертикальний розріз по простягання пластів; 1 - криві осідання; 2 - епюри нахилів; 3 - епюри кривизни; 4 - епюри відносних горизонтальних деформацій; 5 - епюри горизонтальних зсувань; 6 - пласт; 7 - очисна виробка; 8 - положення земної поверхні до розробки; η_{max} - максимальне осідання земної поверхні; β , γ , δ - граничні кути зсування; q_1 , q_2 , q_3 , - кути повних зсувань; q - кут максимального осідання; a - кут падіння пласта

Рисунок 1 — Мульда зсування і епюри деформацій земної поверхні

При зведенні будинків і споруд у період проявлення процесу зсування земної поверхні необхідно враховувати швидкість зростання і тривалість деформацій земної поверхні, які визначаються за висновками спеціалізованих організацій.

2.2 Як вихідні дані при проектуванні будинків і споруд на підроблюваних територіях слід приймати максимальні очікувані (за наявності календарних планів розвитку гірничих робіт) або ймовірні (за відсутності календарних планів гірничих робіт) величини зсувань і деформацій земної поверхні на ділянці будівництва у напрямку нахрест та за простиранням пластів.

При погоризонтній та панельній підготовках шахтного поля (пологе залягання) всі намічені до розробки пласти поділяють на дві групи:

пласти, що розроблюються у перші 20 років після початку експлуатації об'єктів;

пласти, що розроблюються після 20 років з початку експлуатації об'єктів.

В кожній групі пластів розраховують очікувані (імовірні) деформації; за вихідні дані при проектуванні приймають максимальні очікувані (імовірні) деформації земної поверхні.

У випадках, коли під ділянкою будівництва гірничі роботи плануються у терміни більші ніж через 20 років після початку експлуатації об'єктів, то за вихідні дані при проектуванні приймають імовірні деформації земної поверхні, одержані від впливу всіх намічених до розробки пластів, які зменшені на одну групу територій до середнього значення у відповідній групі.

При поверховій підготовці шахтного поля (крутому заляганні пластів) за вихідні дані для проектування приймають максимальні деформації земної поверхні, що визначаються з урахуванням гірничих робіт по горизонтах від усіх пластів, які мають вплив протягом усього терміну експлуатації будинків і споруд.

У всіх випадках при прогнозуванні деформацій поверхні необхідно враховувати заплановані особливості підготовки і розвитку гірничих робіт у світі пластів, способи керування гірничим тиском, кількість пластів, які одночасно розроблюються, та наявність ціликів у зоні великих порушень, а також біля технічних меж шахтних полів.

2.3 Деформації земної поверхні до гірничо-геологічних обґрунтувань для мало-вивчених родовищ повинні розраховуватися організаціями, що спеціалізуються у цій галузі.

2.4 Території, що підроблюються, з пологим та похилим заляганням пластів корисної копалини слід поділяти на групи залежно від значень деформацій земної поверхні у відповідності з таблицею 1.

Таблиця 1

Група територій	Деформації земної поверхні підроблюваних територій		
	відносна горизонтальна деформація ϵ , мм/м	нахил i , мм/м	радіус кривизни R , км
I	$12^3 \epsilon > 8$	$20^3 i > 10$	$1 \leq R < 3$
II	$8^3 \epsilon > 5$	$10^3 i > 7$	$3 \leq R < 7$
III	$5^3 \epsilon > 3$	$7^3 i > 5$	$7 \leq R < 12$
IV	$3^3 \epsilon > 0$	$5^3 i > 0$	$12 \leq R < 20$

Підроблювані території з крутим заляганням пластів корисної копалини, а також ділянки з виходами тектонічних порушень і осьових поверхонь синклінальних і флексурних складок на земну поверхню під наноси і майданчики зі старими гірничими виробками, які пройдені на малих глибинах, де при вийманні корисної копалини утворюються уступи на земній поверхні, слід поділяти на групи у відповідності з таблицею 2.

Таблиця 2

Група територій	Iк	IIк	IIIк	IVк
Висота уступу h , см	$25^3 h > 15$	$15^3 h > 10$	$10^3 h > 5$	$5^3 h > 0$

2.5 Розрахункові значення деформацій земної поверхні, які враховуються при розрахунку будинків і споруд як фактори навантаження, слід визначати множенням очікуваних (імовірних) значень деформацій земної поверхні на відповідні коефіцієнти n , які приймаються за таблицею 3.

Таблиця 3

Види зсувань і деформацій	Коефіцієнти n для розрахунку зсувань і деформацій		
	позначення	очікуваних	імовірних
Осідання h	n_h	1,2(0,9)	1,1(0,9)
Горизонтальне зсування ξ	n_ξ	1,2(0,9)	1,1(0,9)
Нахил i	n_i	1,4(0,8)	1,2(0,8)
Відносна горизонтальна деформація розтягу або стиску ε	n_ε	1,4(0,8)	1,2(0,8)
Кривизна ρ	n_ρ	1,8(0,6)	1,4(0,6)
Уступ h	n_h	1,4(0,8)	1,2(0,8)

Примітка. Коефіцієнти n менші за одиницю слід враховувати при розрахунку будинків і споруд на одночасну дію максимальних деформацій земної поверхні двох та більше видів у тому випадку, якщо зменшення значення деформацій якогось виду може погіршити умови роботи конструкцій.

2.6 При розрахунку будинків і споруд на дію деформацій земної поверхні необхідно вводити відповідні коефіцієнти умов роботи m , які приймаються при виконанні гірничих робіт на глибині до 500 м за таблицею 4, а на глибині 500 м і більше - рівними одиниці.

2.7 У випадку застосування гірничих засобів захисту будинків і споруд очікувані деформації земної поверхні слід визначати за методиками, розробленими інститутами, що спеціалізуються у даній галузі.

Таблиця 4

Деформація	Коефіцієнти умов роботи m			
	позначення	при довжині будинку (споруди) l , м		
		до 15	15-30	понад 30
Відносна гори-зонтальна ϵ	m_ϵ	1,0	0,8	0,7
Нахил i	m_i	1,0	0,8	0,7
Кривизна ρ	m_ρ	1,0	0,7	0,5
<p>Примітки:</p> <ol style="list-style-type: none"> 1. При розгляді поперечного перерізу будинку (споруди) за l слід приймати його ширину. 2. Для круглого у плані будинку (споруди) за l слід приймати його зовнішній діаметр. 2. Для будинку (споруди) баштового типу при $l < 15$ м слід приймати $m_i = 1,5$. 3. Для підкранових колій мостових кранів завдовжки 60 та більше метрів слід приймати $m_i = 0,5$. 				

2.8 Проектування і розрахунки будинків і споруд на територіях, що підроблюються, слід виконувати виходячи із значень їх граничних сумісних деформацій з основою та задоволення несучими конструкціями умов міцності.

Розрахунки виконуються як для будівництва в звичайних умовах і одночасно з урахуванням нерівномірних деформацій (викривлення) основи, що підроблюється, види яких вказані в 2.1 та таблицях 1-4 (2.4 - 2.6).

При цьому проектування повинно виконуватись з урахуванням задоволення розрахункових параметрів умов

$$S = S_u (S'_u),$$

де $S = S_o + S_n$ - розрахункові величини сумарних сумісних деформацій будівлі з основою (максимальна або середня осадка, крен, різниця осадок суміжних фундаментів) в реальних інженерно-геологічних умовах та гірничо-геологічних умовах в залежності від: S_o - величина сумісних деформацій для звичайних інженерно-геологічних умов; S_n - те саме додаткових сумісних деформацій з урахуванням параметрів викривлення основи при підробці;

S_u та S'_u - значення граничних сумісних деформацій в залежності від конструктивної схеми будинку або споруди для випадків, коли конструкції об'єкта не розраховані (S_u) або розраховані (S'_u) на зусилля, що виникають в них при взаємодії з основою (таблиця 2.1 додатка 2).

2.9 В залежності від співвідношення розрахункових та граничних значень сумісних деформацій будинків і споруд з основами при їх підробці умови будівництва на території забудови підрозділяються на групи складності у відповідності з таблицею 5.

Таблиця 5

Групи складності умов будівництва на території забудови	Деформації будинку або споруди сумісно з основою при підробці, $S_o + S_n$
А (важкі)	$S_o + S_n > S'_n$
Б (середні)	$S'_u = S_o + S_n > S_u$
В (легкі)	$S_o + S_n \leq S_u$
<p>Примітка. $S_o + S_n$ містить сумарні відповідно до звичайних інженерно-геологічних умов та при підробці: відносну різницю осадок s_o та s_n суміжних фундаментів, відстань між якими l, що визначається як $Ds/l = D(s_o + s_n) / l$; крен будинку $i = i_o = i_n$; середню максимальну осадку $\bar{s} = \bar{s}_o + \bar{s}_n$.</p>	

2.10 Території з групою складності умов будівництва А характеризуються сполученням параметрів викривлення основи у зоні підробки, за яких величини деформацій будинку чи споруди сумісно з основою перевищують граничні значення.

Будівництво на територіях цієї групи складності допускається за наявності висновку спеціалізованої організації, який містить рекомендації щодо вибору інженерних рішень для забезпечення надійної експлуатації будинків і споруд або відновлення їх експлуатаційної придатності у випадку виникнення недопустимих деформацій.

2.11 Території з групою складності умов будівництва Б характеризуються сполученням параметрів викривлення основи у зоні підробки, за яких величини деформацій будинку чи споруди сумісно з основою перевищують граничні значення для об'єктів, що не пристосовані до сприймання нерівномірних деформацій основи.

Проектування будинків та споруд повинно здійснюватися з урахуванням можливості прояву та усунення наднормативних кренів, які перевищують граничні значення для конструкцій будинку чи споруди та наявного у ньому інженерного обладнання (ліфтів, підйомників, високоточного технологічного обладнання тощо).

2.12 Території з групою складності В характеризуються величинами викривлення земної поверхні у зоні підробки, за яких величини деформацій будівлі сумісно з основою не перевищують граничних значень для конструкцій цивільних та промислових будинків та споруд, що не пристосовані до сприймання нерівномірних деформацій основи.

3 ПЛАНУВАННЯ ТА ЗАБУДОВА ТЕРИТОРІЙ

3.1 Генеральні плани населених пунктів повинні розроблятися на основі гірничо-геологічних обґрунтувань, узгоджених з територіальними геологічними організаціями, підприємствами, зацікавленими у видобутку корисних копалин, та органами державного гірничого нагляду. У гірничо-геологічні обґрунтування необхідно включати схеми гірничо-геологічних обмежень, виконаних у масштабі основних креслень. На схемах мають бути вказані категорії територій забудови за гірничо-геологічними умовами у відповідності з таблицею 3.1 додатка 3.

Забороняється проектування і будівництво населених пунктів, промислових комплексів та інших об'єктів без попереднього геологічного вивчення ділянок надр, які підлягають забудові.

3.2 Вибір майданчиків під забудову територій залягання корисних копалин (крім загальнопоширених) має вестися у відповідності з генеральними планами і підлягає узгодженню з територіальними геологічними підприємствами та органами державного гірничого нагляду і охорони навколишнього середовища.

При цьому повинні передбачатись будівельні та інші заходи, що забезпечують можливість видобування з надр корисних копалин.

Під забудову перш за все слід використовувати території, під якими:

- залягають непромислові корисні копалини;
- корисні копалини вироблені і процес деформації земної поверхні закінчився;
- підробка очікується після закінчення терміну експлуатації об'єктів, що проектуються.

Забудова площ залягання корисних копалин загальнодержавного значення, а також будівництво на ділянках їх залягання споруд, які не зв'язані з видобутком корисних копалин, допускається в виключних випадках лише за узгодженням з відповідними територіальними геологічними підприємствами і органами державного гірничого нагляду. При цьому повинні вживатись заходи, які забезпечують можливість видобутку із надр корисних копалин.

Порядок забудови площ залягання корисних копалин загальнодержавного значення встановлюється Кабінетом Міністрів України.

Забудова площ залягання корисних копалин місцевого значення, а також розміщення на ділянках їх залягання підземних споруд, які не зв'язані з видобутком корисних копалин, допускається за узгодженням з відповідними місцевими радами народних депутатів.

При забудові площ залягання корисних копалин необхідно проводити розрахунки економічної ефективності можливих варіантів розташування будинків і споруд з урахуванням затрат:

- на заходи щодо захисту будинків і споруд від впливу розробки та на розширення будівельної виробничої бази;
- на ремонт будинків і споруд;
- на забезпечення безперебійної роботи технологічного обладнання;
- за необхідності на коригування плану розвитку гірничих робіт і на виконання гірничих засобів захисту.

3.4 Картографічний матеріал, необхідний для розробки проектів планування і забудови міст та інших населених пунктів на підроблюваних територіях, повинен містити:

- викопіювання з топографічного плану району забудови;
- геологічну карту району забудови із зазначенням виходів під наноси пластів корисної копалини, тектонічних порушень та прилеглих до них небезпечних зон;
- викопіювання з геологічних розрізів і гіпсометричних планів пластів із зазначенням вийнятих та запланованих до виймання корисних копалин.

На картографічних матеріалах повинні бути вказані:

- ділянки, які захищаються запобіжними ціликами;
- гирла старих вертикальних і похилих гірничих виробок;
- зони утворених та можливих провалів;
- розташування раніше утворених уступів у межах майданчика забудови та прилеглих до нього ділянок;

- механічні захисні та санітарні зони від проектних меж породних відвалів шахт, що не підлягають забудові;

- контури територій різних груп за величинами деформацій земної поверхні або план майданчика забудови з ізолініями деформацій;

- контури площ залягання балансових і забалансових запасів корисних копалин.

Картографічні матеріали, як правило, слід представляти в одному масштабі, але не менше 1:25000, а для об'єктів великої протяжності - не менше 1:50000.

В окремих випадках (за наявності старих гірничих виробок на невеликій глибині і тектонічних порушень) необхідно картографічні матеріали представляти у відповідності з діючими у гірничовидобувних областях масштабами (1:1000; 1:2000; 1:5000).

3.5 При плануванні і забудові міст і населених пунктів, до складу яких входять підроблювані території з величинами деформацій, які перевищують значення для груп III і IVк, слід передбачати найбільш ефективно використання територій, придатних для забудови.

На майданчиках з різним сполученням груп територій, як правило, слід враховувати розміщення функціональних зон та окремих будинків чи споруд, будівництво яких може бути забезпечене із застосуванням будівельних заходів захисту.

Житлові та громадські будинки змінної поверховості, складної конфігурації в плані слід розташовувати, в основному, на територіях 1 і 2 категорій за умовами будівництва (додаток 3).

При плануванні та забудові територій 1 та 2 категорій допускається зменшувати сумарну площу зелених насаджень, але не більше ніж на 30%, відповідно підвищуючи щільність населення за умови компенсації браку озеленення на прилеглих територіях з великими значеннями деформацій земної поверхні.

Щільність населення на території мікрорайону слід приймати у відповідності з ДБН 360-92*, розглядаючи непідроблювані ділянки територій 1 категорії як зони високої містобудівної цінності; підроблювані ділянки територій 2 категорії, придатні для забудови, - середньої містобудівної цінності; підроблювані ділянки територій 3 категорії, обмежено придатні для забудови, - низької містобудівної цінності.

При забудові підроблюваних ділянок територій 2 і 3 категорій, придатних чи обмежено придатних для будівництва, розташованих у центральній зоні міста або уздовж основних архітектурно-планувальних осей, ступінь містобудівної цінності території може бути прийнятий високим при відповідному, техніко-економічному обґрунтуванні.

3.6 При проектуванні безкаркасних будинків для будівництва на майданчиках, де на земній поверхні не утворюються уступи, будинки слід орієнтувати, як правило, так, щоб їх поздовжні осі співпадали з напрямком простягання пластів.

На майданчиках, де очікується утворення уступів, будинки доцільно розташовувати між уступами, якщо відоме розташування лінії уступу. При цьому майданчики повинні обмежуватися захисними смугами завширшки не менше 5 м від зазначених ліній.

Якщо неможливе розташування між уступами, будинки з поперечними несучими стінами доцільно розташувати довгою стороною за простяганням, а будинки з поздовжніми несучими стінами - навхрест простяганням пластів.

На ділянках виходів геологічних порушень поздовжні осі будинків слід орієнтувати у напрямку падіння змішувача.

4 ОСНОВНІ ПРИНЦИПИ ПРОЕКТУВАННЯ БУДИНКІВ І СПОРУД

Загальні вказівки

4.1 Проекти будинків і споруд, що зводяться на підроблюваних територіях, слід розробляти на основі гірничо-геологічного обґрунтування, яке повинно містити:

- топографічну карту з нанесенням ділянки будівництва і 500-метрової прилеглої території;
- викопіювання з геологічної карти таких самих розмірів;
- викопіювання з геологічних розрізів і гіпсометричних планів пластів або планів гірничих робіт;
- данні про величини деформацій земної поверхні;
- перелік будівельних та гірничих заходів захисту, що намічені;
- висновок підприємства, зацікавленого у видобутку корисної копалини;
- узгодження територіального геологічного підприємства, якщо майданчик розташований поза контуром затвердженого генерального плану населеного пункту.

4.2 Матеріали інженерних вишукувань повинні додатково містити:

- оцінку змін геоморфологічних, гідрогеологічних і гідрологічних умов ділянки забудови внаслідок осідання земної поверхні (можливість утворення провалів, зсувів, зміни рівня підземних вод з урахуванням сезонних та багаторічних коливань, можливість підтоплення території);
- відомості про місця розташування гирл старих вертикальних і похилих виробок;
- відомості про старі гірничі виробки, пройдені на малих глибинах, та межі виробок при недостовірному контурі гірничих робіт;
- у випадку прийняття при розрахунку будинку або споруди моделі основи у виді нелінійно-непружної системи—дані випробувань ґрунтів при збільшенні тиску та розвантаженні, що характеризують нелінійність деформування основи, а у випадку моделі у виді реологічної системи - дані випробувань ґрунтів із фіксацією деформацій у часі на кожному ступені навантаження.

4.3 Будівництво будинків і споруд на підроблюваних територіях, де за прогнозом можливе утворення провалів, а також на ділянках, де можливе утворення зсувів, не допускається.

4.4 При величинах деформацій земної поверхні підроблюваних територій

$\varepsilon \leq 1$ мм/м, $R \leq 20$ км, $i \leq 3$ мм/м, $h \leq 1$ см засоби захисту будинків і споруд за винятком залізобетонних ємкостей для рідин і деяких типів технологічного обладнання, як правило, не потрібні.

4.5 При будівництві у районах, де за даними територіальних геологічних організацій відмічені виходи пластів або тектонічних порушень гірських порід під наноси або знаходяться відпрацьовані гірничі виробки на малих глибинах, які вказані в пунктах 6-11 додатка 4, необхідно виконувати комплекс вишукувальних робіт із визначенням розташування виходів пластів і порушень під наноси, а також пустот у відпрацьованому просторі.

Проектування будівництво будинків і споруд на ділянках з виходами на земну поверхню робочих і відпрацьованих пластів, тектонічних порушень і осьових поверхонь синклінальних і флексурних складок (включаючи виходи під наноси), а також у районах із старими гірничими виробками, пройденими на малих глибинах, повинно здійснюватись з урахуванням їх впливу на величину деформацій земної поверхні.

Будівництво в умовах, що вказані вище, допускається за можливості прогнозування деформацій земної поверхні згідно з чинними нормативними документами, розробленими спеціалізованими організаціями у цій галузі, і при відповідному техніко-економічному обґрунтуванні необхідності будівництва.

Якщо за наведених умов розрахунок очікуваних деформацій земної поверхні не може бути здійснений, будівництво допускається тільки за висновком спеціалізованої організації.

4.6 Будівництво будинків і споруд допускається на підроблюваних територіях з деформаціями земної поверхні, що, як правило, не перевищують максимальні деформації для груп I і Ік (таблиці 1 і 2).

4.7 На підроблюваних територіях, де за прогнозом очікуються деформації земної поверхні, що перевищують максимальні за групами I і Ік, будівництво будинків і споруд може бути допущене у виняткових випадках за наявності відповідного техніко-економічного обґрунтування, висновків спеціалізованих організацій та за узгодженням з Держнаглядом України та Держбудом України.

У проектах будинків і споруд для будівництва на підроблюваних територіях Ік л Ікк груп, а також на майданчиках з виходами тектонічних порушень та зі старими гірничими виробками, пройденими на малих глибинах, має бути передбачено закладання марок нівелювання і реперів для інструментальних спостережень за деформаціями об'єктів та навколишньої земної поверхні в період підробки та наступної їх експлуатації.

4.8 З метою зменшення деформацій земної поверхні від впливу підробки на будинки і споруди допускається використовувати гірничі засоби захисту згідно з пунктами 4.35 та 4.36.

4.9 Ділянки виходів пластів, що відпрацьовуються на глибині до 400 м, які включають захисні смуги по 30 м по обидва боки від виходу, забудовувати дозволяється за висновками спеціалізованих організацій.

4.10 Дозволяється у період проявлення процесу зсування і деформацій земної поверхні від підробки будівництво житлових і громадських будинків жорсткої конструктивної схеми (великопанельних заввишки не більше 16 поверхів, великоблокових заввишки не більше 10 поверхів), а також будівництво супутніх будинків і споруд комунального призначення (котельні, очисні споруди тощо) при величинах очікуваних (імовірних) деформацій земної поверхні:

$$R = 16 \text{ км}, h = 1,5 \text{ см}, i = 3 \text{ мм/м}, \epsilon = 2,5 \text{ мм/м}.$$

При величинах очікуваних (імовірних) деформацій земної поверхні

$$R < 16 \text{ км}, h > 1,5 \text{ см}, i > 3 \text{ мм/м}, \epsilon > 2,5 \text{ мм/м}$$

будівництво будинків і споруд у період проявлення процесу зсування і деформацій земної поверхні від підробки допускається за дотримання умов:

- відомий термін спорудження будинку або споруди, а також зміни величин деформацій земної поверхні у період будівництва;
- конструкції будинку чи споруди перевірені розрахунком за двома групами граничних станів, а також за допустимими відхиленнями від проектних розмірів у період будівництва з урахуванням деформацій земної поверхні;

- у проекті будинку або споруди передбачені, за необхідності, заходи, що забезпечують міцність, стійкість та тріщиностійкість конструкцій, а також додержання проектних рівнів та положень будинку чи споруди в цілому, окремих його елементів, обладнання, включаючи монтажні механізми, підкранові колії, що знаходяться на будівельному майданчику;
- у період будівництва забезпечуються систематичні інструментальні спостереження за деформаціями конструкцій будинку чи споруди і земної поверхні ділянки будівництва;
- відсутність на ділянці будівництва виходів зміщувачів диз'юнктивних порушень і осьових поверхонь синклинальних складок;
- наявність висновків спеціалізованих організацій стосовно розрахунку деформацій земної поверхні, узгодження спеціалізованих інститутів у галузі будівництва будинків і споруд на підроблюваних територіях, а також узгодження з Держбудом України та з Держнаглядохоронпраці України.

4.11 Проектування будинків і споруд для будівництва на ділянках, небезпечних виділенням метану на поверхню землі, слід виконувати з урахуванням заходів захисту від проникнення в них метану у відповідності з додатком 5.

4.12 При будівництві на територіях, де можливе техногенне затоплення або підтоплення, що спричиняються розробкою родовищ корисних копалин у відповідності з вимогами СНіП 2.06.15, має бути передбачений інженерний захист територій.

Прогнозування затоплення або підтоплення територій і проектування захисту територій від затоплення і підтоплення слід здійснювати на базі висновків спеціалізованих організацій.

4.13 При проектуванні будинків і споруд з урахуванням заходів, що компенсують нерівномірне осідання і ліквідують крени, їх вирівнювання в цілому або окремих конструктивних елементів допускається здійснювати: з допомогою спеціальних вирівнювальних пристроїв (домкратів) - згідно з додатком 6; шляхом локальної зміни деформаційної здатності основи вибуруванням ґрунту в основі - відповідно до додатка 7 або іншими методами, що пройшли експериментальну перевірку. Вибір методу вирівнювання виконується у залежності від конструктивного рішення об'єкта і ґрунтових умов майданчика будівництва.

При проектуванні будинків і споруд на основах, складених практично нестисливими ґрунтами, доцільно передбачати підготовку основи улаштуванням під фундаментами ґрунтової подушки.

Вирівнювання будинків і споруд як захід захисту від дії нерівномірних деформацій основи не виключає в необхідних випадках застосування і інших додаткових заходів захисту: конструктивних, підготовки основи тощо.

4.14 Не допускається будівництво на підроблюваних територіях об'єктів з ядерними технологічними процесами і підприємств з виробництва та зберігання токсичних, вибухо- та пожежонебезпечних речовин, а також прокладання відповідних технологічних трубопроводів.

Основні вимоги щодо розрахунку

4.15 Конструкції будинків і споруд, що проектуються для будівництва на підроблюваних територіях, слід розраховувати за методом граничних станів.

Види розрахунків по першій і другій групах граничних станів для особливого сполучення навантажень, яке включає взаємодію від підробки, потрібно приймати у відповідності з нормами проектування будівельних конструкцій.

При цьому повинні враховуватися деформації основи:

- від навантажень, що передаються спорудою;
- від підробки, що проявляється у виді вертикальних і горизонтальних переміщень основи.

4.16 Розрахунок конструкцій на особливі сполучення навантажень, які складаються з постійних, тривалих, можливих короткочасних навантажень і дії від підробки, слід виконувати з урахуванням найбільш несприятливих сполучень дії від підробки.

4.17 Можливими сполученнями дії від підробки є:

- а) відносна горизонтальна деформація розтягу (+ e), кривизна опуклості (+ p), нахил i ;
- б) горизонтальна деформація стиску (- e), кривизна угнутості (- p), нахил i ;

в) уступ на земній поверхні (висота уступу h) і відповідна йому горизонтальна деформація e і нахил i .

При плавних вертикальних деформаціях земної поверхні (кривизні) слід враховувати сполучення деформацій, зазначених у підпунктах "а", "б", при ступінчастих деформаціях (уступі) - сполучення деформацій підпункту "в".

4.18 Окремі види деформацій земної поверхні при розрахунку конструкцій допускається не враховувати, якщо зусилля від них разом із зусиллями від інших видів навантажень і дій не перевищують граничних значень міцності.

4.19 Розрахункові схеми деформування основи, які використовуються для визначення зусиль, переміщень конструкцій будинків і споруд, ширини розкриття тріщин в них, що виникають внаслідок нерівномірних деформацій основ, допускається приймати згідно з рекомендованим додатком 8.

4.20 При визначенні зусиль або напружень у конструкціях N_p від дії підробки, сполучення яких наведені у 4.17, необхідно:

- за наявності даних, згідно з якими окремі види деформацій земної поверхні при підробці досягають своїх максимальних значень одночасно, викликаючи у конструкції зусилля одного знака, розрахункові зусилля складати за формулою

$$N_p = \sqrt{\sum_{i=1}^n N_i^2}, \quad (1)$$

де N_i - значення зусиль чи напружень у перерізі, що розглядається, викликаних різними видами деформацій земної поверхні;

n - число видів деформацій земної поверхні, що враховуються у розрахунку;

- як розрахункове зусилля приймати найбільш несприятливе для роботи конструкцій сполучення зусиль, що виникають від кожного окремого виду деформацій, якщо окремі види деформацій земної поверхні при підробці досягають своїх максимальних значень у різний час;

- на підроблюваних територіях з основами, складеними просідаючими ґрунтами, зусилля визначати від дії підробки та від неусунутої частини просадки, приймаючи при цьому як розрахункові сумарні зусилля від обох видів діяння;

- у тому самому випадку для будинків і споруд нижчого рівня відповідальності допускається як розрахункові приймати найбільші зусилля, одержані у розрахунках на дії підробки та неусунутої частини просідання окремо.

4.21 Розрахункові схеми будинків і споруд, що використовуються для визначення зусиль і деформацій у їх конструкціях, повинні відображати дійсні умови роботи об'єктів і особливості їх взаємодії з основою, а також враховувати просторову роботу, геометричну та фізичну нелінійність та повзучість матеріалів конструкції.

4.22 Конструкції будинків і споруд слід розраховувати на дії від підробки, виходячи з умов спільної роботи основи і споруди. При цьому вибір оптимальних архітектурно - планувальних і конструктивних вирішень будинків і споруд необхідно здійснювати з врахуванням груп складності умов будівництва (таблиця 5), що забезпечують їх нормальну експлуатацію у відповідності з вимогами 2.8 та вказівок 2.10 - 2.12.

4.23 У залежності від значень контактних напружень (нормальних і дотичних на контакті основи з фундаментом) модель основи слід приймати у виді:

- лінійно-пружної системи;
- нелінійно-непружної системи, що відображає нелінійний зв'язок між деформаціями і навантаженнями на основу у стабілізованому стані ґрунту, різницю у деформаційних властивостях основи при навантаженні та розвантаженні, порушення контакту між фундаментом і основою;
- реологічної системи, що відображає деформаційні властивості основи для різних моментів часу протягом будівельного та експлуатаційного періодів (у нестабілізованому стані ґрунту).

Моделі основи для розрахунку слід обирати з урахуванням конструктивних особливостей, призначення будинку або споруди та вказівок, наведених у 4.24.

Деформаційні властивості основи на контакті з фундаментами допускається визначати одночасно із застосуванням двох коефіцієнтів жорсткості основи: при стиску та при зсуві або одного з них.

Значення коефіцієнтів жорсткості основи допускається визначати у відповідності з додатком 9.

4.24 Для вибору моделі основи слід виконати розрахунок із використанням моделі основи у виді лінійно-пружної системи.

Якщо одержані у результаті цього розрахунку значення нормальних p та дотичних t напружень на окремих ділянках контакту основи з фундаментом задовольняють умови

$$0,5p_n \leq p \leq 1,5R \text{ або } p > 1,5R \text{ на ділянці } F \leq 0,2F_p; \quad (2)$$

$$t \leq 0,5t_{\max} \text{ або } t > 0,5t_{\max} \text{ на ділянці } F \leq 0,2F_t.$$

то розрахунок допускається виконувати з використанням лінійно-пружної системи.

У формулах (2):

p_n - початковий нормальний тиск на основу від споруди, що діє до появи діяння від підробки;

R - розрахунковий опір ґрунту основи, який визначається відповідно до вимог СНіП 2.02.01;

t_{\max} - граничне значення дотичного напруження по підшві фундаменту, що визначається відповідно до вимог СНіП 2.02.01;

F - площа контакту основи з фундаментом, на якій перевищені напруги p та t ;

F_p , F_t - площі контакту основи з фундаментом, на яких проявляються відповідно нормальні та дотичні напруження.

Якщо умови (2) не задовольняються, то слід виконати розрахунок з використанням моделі основи у виді нелінійно-непружної системи.

4.25 Зусилля, що виникають у несучих конструкціях будинків і споруд від дії горизонтальних деформацій основи, слід визначати у залежності від конструктивних особливостей підземної частини будинку або споруди, глибини закладання його фундаменту, площі контакту з ґрунтом, фізико-механічних властивостей ґрунтів основи, у тому числі і зміни їх у процесі підробки, діючих навантажень з урахуванням:

- нормального тиску ґрунту, що зсувається, на лобові поверхні фундаментів.
- зсуваючих сил по підшві фундаментів або сил тертя по шву ковзання;
- зсуваючих сил по бічних поверхнях фундаментів.

4.26 Коефіцієнти тертя по шву ковзання, якщо визначається сила тертя (4.25), допускається приймати згідно з таблицею 6.

4.27 При проектуванні будинків і споруд з урахуванням можливості їх вирівнювання у процесі експлуатації з допомогою домкратів (додаток 6) слід виконувати розрахунок конструкцій на дію нерівномірних деформацій основи та у стадії вирівнювання. Розрахунком на вирівнювання слід перевіряти несучу здатність та стійкість конструкцій, а також несучу здатність основи на дію зусиль, що передаються домкратами, з допустимим ступенем нерівномірності вертикальних переміщень вирівнювальних пристроїв.

Таблиця 6

Конструкція шва ковзання	Витрати матеріалу прошарку, кг/м ²	Коефіцієнт тертя по шву ковзання
Два шари пергаменту з прошарком меленого графіту	0,5	0,20
Те саме щипаної слюди	1,0	0,30
Те саме інертного пилу	1,0	0,40
Два шари поліетиленової плівки з прошарком графіту	0,4	0,15
Примітка. Площина шва ковзання має бути вирівняна. Відхилення розміру шва по вертикалі допускається не більше 5 мм на 1 м довжини шва.		

При проектуванні будинків і споруд з урахуванням їх вирівнювання шляхом вибурювання ґрунту з-під підшви фундаментів (додаток 7) слід виконувати розрахунок будинку на дію деформацій від нерівномірної стисливості ґрунту основи в процесі вибурювання. Розрахунком повинна бути здійснена перевірка стійкості основи на ділянках будинку з оголеною бічною поверхнею фундаментів у зонах відкопування траншей.

Проекти на вирівнювання будинків мають бути узгоджені із спеціалізованими організаціями, які виконують роботи з вирівнювання.

Основні конструктивні вимоги

4.28 Будинки і споруди в залежності від їх призначення і умов роботи слід проектувати за жорсткою, піддатливою або комбінованою конструктивними схемами. Вид конструктивної схеми визначає характер і склад впроваджуваних конструктивних засобів захисту.

4.29 При проектуванні будинків і споруд за жорсткою конструктивною схемою слід передбачати виключення можливості взаємного переміщення окремих елементів несучих конструкцій при деформаціях основи за рахунок:

- розділення будинків і споруд деформаційними швами на окремі відсіки;
- влаштування фундаментного та цокольного залізобетонних поясів або фундаментів будинків і споруд у виді суцільних плит, перехресних балок, балок-стінок тощо;
- підсилення окремих елементів несучих конструкцій та зв'язків між ними;
- влаштування у несучих стінах залізобетонних поверхових поясів;
- влаштування горизонтальних дисків із залізобетонних елементів перекриття і покриття.

При проектуванні будинків і споруд за піддатливою конструктивною схемою слід передбачати можливість пристосування конструкцій без появи в них додаткових зусиль до нерівномірних деформацій земної поверхні за рахунок:

- влаштування у підземній частині горизонтальних швів ковзання;
 - введення шарнірних і піддатливих зв'язків між елементами несучих та огороджувальних конструкцій;
- зниження жорсткості несучих конструкцій;
- введення гнучких вставок і компенсаційних пристроїв;
- збільшення зазорів між сусідніми конструкціями.

Вказані заходи необхідно вживати з таким розрахунком, щоб забезпечувались:

- достатня площа спирання елементів конструкцій при деформаціях основи;
- повітрянепроникність і водонепроникність стиків між окремими елементами конструкцій, що взаємно переміщуються;
- стійкість елементів конструкцій при деформаціях основи.

При проектуванні за комбінованою конструктивною схемою слід передбачати сполучення жорсткої та піддатливої схеми із застосуванням різних конструктивних схем підземної і надземної частин будинків і споруд.

4.30 Будинки і споруди складної форми в плані розділяються деформаційними швами на відсіки. Висоту будинків і споруд у межах відсіку слід приймати однаковою, а довжину відсіків - за розрахунком залежно від розрахункових величин деформацій земної поверхні, фізико-механічних властивостей ґрунтів основи, прийнятої конструктивної схеми, технологічних вимог.

Деформаційні шви між відсіками повинні забезпечувати вільний нахил чи поворот відсіку при деформаціях основи.

4.31 Розмір деформаційного шва a між відсіками має відповідати умовам:

- на рівні підшви фундаменту:

$$a \geq m_e n_e e L_0, \quad (3)$$

- на рівні карниза чи парапету:

$$a_u \geq m_e n_e e L_0 + qH, \quad (4)$$

де L_0 - відстань між центрами суміжних відсіків безкаркасних будинків (споруд) і каркасних будинків з фундаментами, з'єднаними зв'язками-розпірками або іншими конструктивними рішеннями фундаментів у напрямку, перпендикулярному до деформаційного шва, або відстань між центром блоків жорсткості каркасних будинків із незв'язаними фундаментами (рисунок 2);

H - відстань від підшови фундаменту до карниза чи парапету будинку (в одному із суміжних відсіків з меншою висотою);

q - розрахунковий крен одного із суміжних відсіків від деформацій земної поверхні, що визначається за формулами:

для майданчиків з плавними деформаціями земної поверхні

$$\theta = m_{\theta} n_{\theta} \frac{L_0}{R}, \quad (5)$$

де R - радіус кривизни угнутості земної поверхні;

для майданчиків, де проявляються зосереджені деформації (уступи)

$$\theta = n_k \frac{h}{L}, \quad (6)$$

де L - довжина меншого відсіку; значення L не повинно перевищувати відстань між уступами.

Розмір деформаційного шва між відсіками слід приймати:

- при розрахунковій величині до 100 мм - не менше 120 мм,

- при розрахунковій величині більше 100 мм - за розрахунком, але не менше 200 мм.

Деформаційні шви повинні розділяти суміжні відсіки будинків і споруд по всій висоті, включаючи дах і фундаменти.

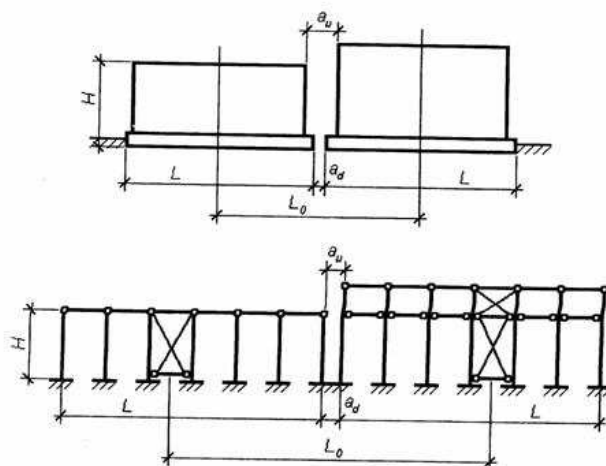


Рисунок 2 - Схеми для визначення розмірів деформаційного шва між відсіками

4.32 Фундаменти під несучі стіни у зоні деформаційних швів влаштовуються, як правило, суцільними. З метою зменшення ширини деформаційного шва допускається застосування переривчастих фундаментів.

Фундаменти під парні колони у деформаційних швів в одноповерхових каркасних будинках, виконаних за рамно-зв'язковою або зв'язковою схемами, допускається не розділяти, якщо фундаменти під решту колон конструктивно не зв'язані між собою у горизонтальному напрямку плитами, зв'язками-розпірками тощо. За наявності зв'язків допускається влаштування несиметричних парних фундаментів на спільній бетонній (залізобетонній) подушці з улаштуванням

4.33 У випадках, коли будівельними заходами захисту та інженерною підготовкою основи не виключаються деформації конструкцій і крени будинків і споруд, які перевищують допустимі норми, будинки і споруди слід проектувати з урахуванням заходів, що знижують нерівномірне осідання та усувають крени із застосуванням різних методів їх вирівнювання.

Варіанти захисту будинків і споруд та заходи щодо їх вирівнювання слід приймати на основі техніко-економічного порівняння.

4.34 Фундаменти під технологічне обладнання слід проектувати, передбачаючи залежно від типу обладнання і технологічних вимог до його експлуатації застосування спеціальних заходів захисту, віддаючи перевагу вирівнюванню обладнання домкратами. Фундаменти в цьому випадку слід проектувати з урахування вказівок додатка 6.

Основні вимоги до гірничих засобів захисту

4.35 Гірничі засоби захисту будинків і споруд слід передбачати з метою зниження величин деформацій земної поверхні і призначати у тих випадках, коли застосування одних лише будівельних заходів захисту недостатнє для забезпечення надійної експлуатації підроблюваних будинків і споруд або недоцільне з економічного погляду.

4.36 Гірничі засоби захисту будинків і споруд допускається передбачати за узгодженням із заінтересованими гірничодобувними підприємствами. Як гірничі засоби слід передбачати:

- а) повне чи часткове закладання відпрацьованого простору;
- б) розробку пластів із розривом у часі, розосередження гірничих робіт у просторі; розробку пластів у певній послідовності; одночасне проведення гірничих робіт на окремих ділянках, яке забезпечує зменшення деформацій в основі об'єктів;
- в) неповне виймання корисних копалин за площею та потужністю за узгодженням з органами Держнаглядохоронпраці України.

5 КАРКАСНІ БУДИНКИ

5.1 Каркасні будинки, що зводяться на підроблюваних територіях, слід, як правило, проектувати за піддатливими та комбінованими конструктивними схемами, передбачаючи елементи каркасу залізобетонними.

При проектуванні будинків на підроблюваних територіях I, Iк та IIк груп перевагу слід віддавати будинкам з металевим каркасом.

Проектування каркасних будинків повинно виконуватись в залежності від групи складності умов будівництва на території забудови (таблиця 5).

5.2 Допускається при відповідному техніко-економічному обґрунтуванні проектувати каркасні будинки за жорсткими конструктивними схемами.

5.3 Конструктивні рішення каркасних будинків слід вибирати у залежності від розрахункових величин деформації земної поверхні, інженерно-геологічних умов майданчика будівництва та експлуатаційних вимог до об'єкта.

5.4 Багатоповерхові каркасні будинки слід проектувати, як правило, у виді комбінованої або піддатливої конструктивної схеми (рисунок 3).

При виборі конструктивних систем багатоповерхових каркасних будинків слід віддавати перевагу каркасам з укрупненими сітками колон.

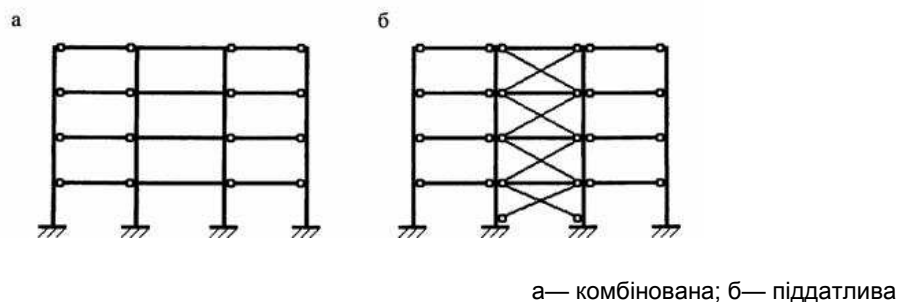
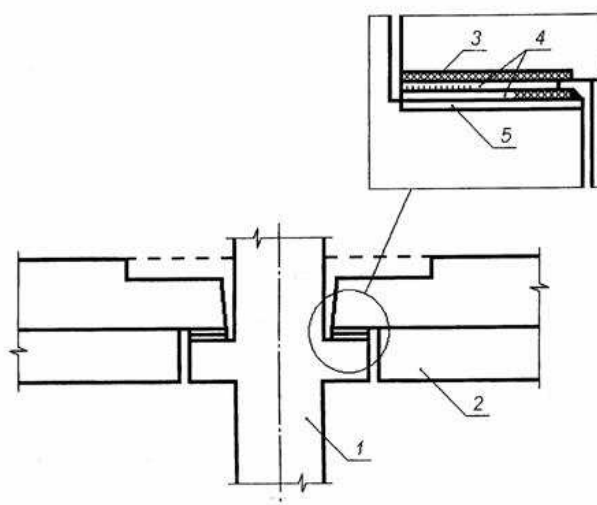


Рисунок 3 - Схеми рам каркасів багатоповерхових будинків

5.5 Фундаменти багатоповерхових каркасних будинків, виконаних на основі піддатливої схеми, слід проектувати у виді перехресних стрічок, суцільних залізобетонних плит, переріз яких необхідно визначати розрахунком на дію нерівномірних деформацій земної поверхні.



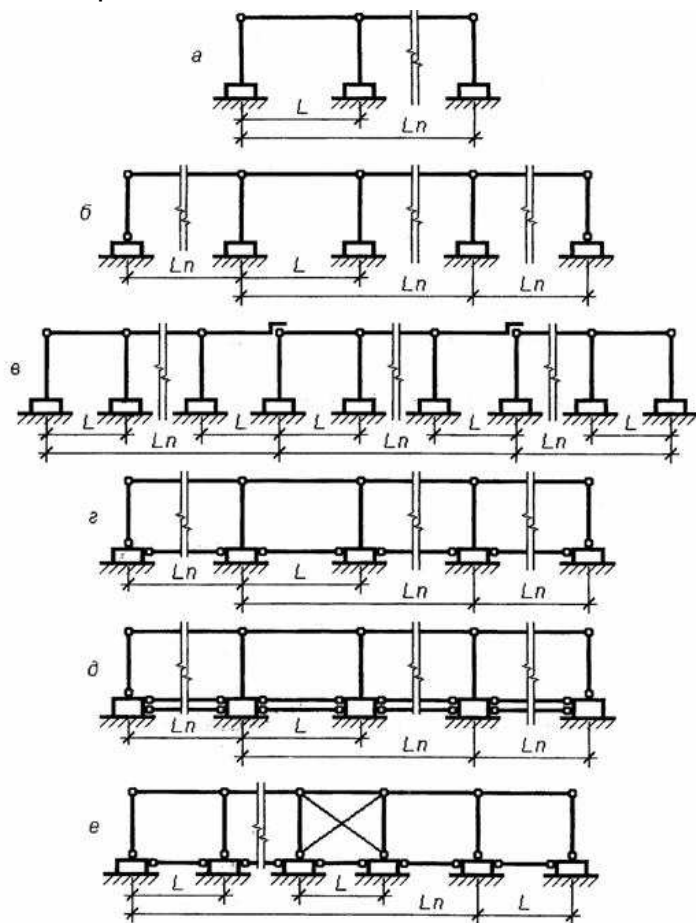
5.6 Шарнірні вузли з'єднань елементів багатоповерхових каркасних будинків допускається виконувати з обпиранням ригелів на консолі колон через зв'язкові прокладки-компенсатори (рисунок 4).

- 1 - колона; 2 - шарнірно-обпертий ригель; 3 - закладна деталь ригеля;
4 - нижня і верхня зв'язкові пластини; 5 - закладна деталь колони

Рисунок 4 - Конструкція вузла з'єднання ригелів з колоною

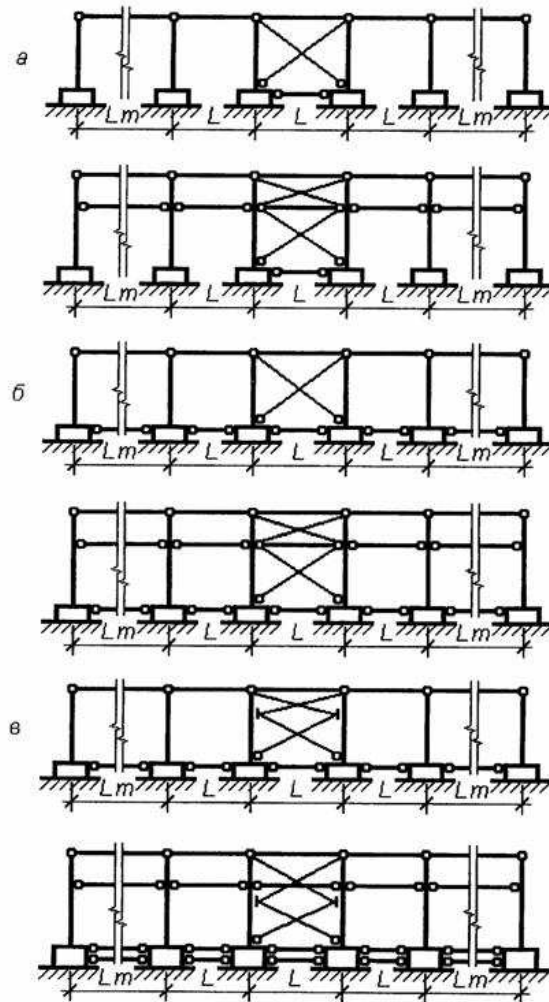
5.7 Багатоповерхові каркасні будинки слід розраховувати на дію крену, викликану деформованою схемою, якщо поздовжні сили у стояках каркасу від розрахункових навантажень складають понад 10% значення критичної сили.

5.8 Розрахункові схеми поперечних і поздовжніх рам одноповерхових каркасних будинків (рисунки 6) слід обирати відповідно до вказівок таблиці 7.



а-е - типи з'єднань елементів каркаса

Рисунок 5 - Схеми поперечних рам одноповерхових каркасних будинків



а — в - типи з єднань елементів каркаса

Рисунок 6 - Схеми поздовжніх рам одноповерхових каркасних будинків (із застосуванням та без застосування кранів)

5.9 При проектуванні одноповерхових каркасних промислових будинків слід, як правило, застосовувати колони з кроком 6 і 12м.

Каркаси з кроком колон крайніх рядів 6 м і середніх 12-18 м із застосуванням підкрівляних конструкцій допускається передбачати на підроблюваних територіях груп IV, III і IVк.

5.10 При проектуванні одноповерхових каркасних будинків допускається не враховувати переміщення основ фундаментів:

вертикальні, якщо різниця осадок основи фундаментів колон при розрахунку на особливе сполучення навантажень не перевищує значень S_u , наведених у таблиці 5;

горизонтальні, якщо їх значення не перевищують значень граничних горизонтальних переміщень, які наведені в таблиці 8.

Таблиця 7

Групи підроблюваних територій	Номер рисунка	З'єднання		Додаткові заходи щодо забезпечення стійкості будинку
		колон і ригелів	колон і фундаментів	
А. Поперечні рами				
IV; IУк; III	5,а	Шарнірно-нерухоме	Жорстке	-
II; I; IУк	5,б	Те саме	Для колон середніх рядів - жорстке, крайніх - шарнірно-нерухоме	-
II; I; IVк	5,в	Для групи колон - шарнірно-нерухоме, для групи колон - шарнірно-рухоме	Жорстке	-
I ;IVк; IIIк	5,г	Шарнірно-нерухоме	Для колон середніх рядів - жорстке, крайніх - шарнірно-нерухоме	Встановлення зв'язків-розпірок в одному рівні
IIк;Iк	5,д	Те саме	Те саме	Те саме у двох рівнях
II; I; IVк	5,е	Шарнірно-нерухоме	Шарнірно-нерухоме	Встановлення в середній частині будинку вертикальних зв'язків між колонами і зв'язків-розпірок між фундаментами

Закінчення таблиці 7

Групи підроблюваних територій	Номер рисунка	З'єднання		Додаткові заходи щодо забезпечення стійкості будинку
		колон і ригелів	колон і фундаментів	
Б. Поздовжні рами				
IV; IVк; III	6,а	Шарнірно-нерухоме	Жорстке	Те саме
II; I; IVк	6,б	Те саме	Те саме	“
I; IIк; IIIк	6,в	“	“	Встановлення в середній частині будинку вертикальних зв'язків із застосуванням лінійно-рухомих з'єднань, а між фундаментами – зв'язків-розпірок у двох рівнях
Примітка. У будинках з мостовими кранами на підроблюваних територіях груп Iк і частково IIк доцільно передбачати вирівнювання каркаса.				

Таблиця 8

Вид каркаса	Граничні горизонтальні переміщення основ фундаментів	
	у площині рами	у напрямку зв'язків
Із залізобетонних колон перерізом площею $0,15\text{м}^2$	$0,002h$	$0,004h$
Те саме перерізом площею від $0,1$ до $0,15\text{ м}^2$ включно	$0,004h$	$0,006h$
Із сталевих колон	$0,010h$	$0,020h$
Примітка. За величину h приймається висота колон першого ярусу рами.		

5.11 У випадках, коли несуча здатність колон, що спираються на окремо розташовані фундаменти, недостатня для сприйняття зусиль від деформацій земної поверхні, а подальше

підсилення колон або зменшення довжини відсіків недоцільне, слід передбачати влаштування між фундаментами зв'язків-розпірок в одному чи двох рівнях.

Зв'язки-розпірки у двох рівнях доцільно застосовувати на підроблюваних територіях груп I, Iк - IIIк, а також на майданчиках із складними гірничо-геологічними умовами, розглянутими у 4.5 і 4.6.

Для зменшення зусиль у зв'язках-розпірках від дії зсуву ґрунту слід влаштовувати шов ковзання по площі контакту підшви фундаменту з бетонною підготовкою.

Якщо перелічені заходи не забезпечують потрібну несучу здатність колон, слід змінити конструктивну схему будинку або передбачити влаштування фундаментів у виді перехресних балочних систем, суцільних залізобетонних плит тощо.

5.12 Стійкість одноповерхових каркасних будинків (відсіків) у поперечному напрямку слід забезпечувати жорстким з'єднанням колон і фундаментів (рисунком 5). У поздовжньому напрямку по всіх середніх рядах колон необхідно влаштовувати блоки жорсткості з вертикальними зв'язками між колонами (рисунком 6). У межах блоку жорсткості фундаменти колон необхідно з'єднувати між собою зв'язками-розпірками.

Допускається забезпечувати стійкість каркасів одноповерхових будинків встановленням спеціальних елементів жорсткості (діафрагм, колон збільшеного перерізу, багатоповерхових прибудов) по поздовжніх та поперечних рядах колон.

Для зниження зусиль у вертикальних зв'язках при нерівномірних деформаціях основи їх слід виконувати із застосуванням лінійно-рухомих з'єднань, що допускають можливість переміщення колон зв'язкового блока (рисунком 6).

Стійкість багатоповерхових будинків у поперечному і поздовжньому напрямках слід забезпечувати защемленням колон у фундаментах, влаштуваннями між колонами вертикальних зв'язків або жорстких вузлів з'єднань ригелів із колонами.

Вертикальні зв'язки, що забезпечують просторову стійкість будинку чи його відсіків, слід групувати у просторові блоки в середній частині будинку (відсіку). Для забезпечення спільної роботи каркаса і просторових блоків необхідно, щоб перекриття мали достатню жорсткість у горизонтальній площині.

5.13 Граничні довжину і ширину відсіку каркасного будинку слід визначати в залежності від розрахункових величин деформацій земної поверхні.

Деформаційні шви між відсіками слід проектувати у виді парних рам або шарнірно-рухомого спирання прогонових конструкцій і перекривати їх компенсаторами з закладанням еластичним заповнювачем (пороізолом, поролоном, макропористою гумою тощо).

5.14 Для покриттів одноповерхових каркасних будинків слід, як правило, застосовувати найбільш прості статично-визначені конструкції.

5.15 Доцільність застосування нерозрізних систем покриттів слід у кожному випадку обґрунтовувати статичним розрахунком на нерівномірні деформації основи.

5.16 Застосування як покриттів складчастих, тонкостінних просторових конструкцій (склепінь-оболонок) та ін. має бути обґрунтовано статичним розрахунком з урахуванням дій нерівномірних деформацій основи, динамічних дій технологічного обладнання, підвісних або мостових кранів, необхідності (в окремих випадках) вирівнювання будинку та інших факторів.

5.17 Для захисту покриттів каркасних будинків від попадання води при пошкодженні покрівлі внаслідок нерівномірних деформацій основи у місцях примикання покриття до торцевих і поздовжніх (при внутрішньому водостоку) стін сусідніх прогонів будинку слід влаштовувати компенсатори (з теплоізоляцією на деформаційних швах), а також проклеювати місця встановлення компенсаторів і шви між плитами покриття всередині гідроізоляційного килима додатковими смугами руберойду завширшки 1 м.

5.18 При застосуванні як огорожувальних конструкцій для каркасних будинків уніфікованих великорозмірних стінових панелей слід забезпечувати їх піддатливе кріплення до елементів каркаса будинку таким чином, щоб навантаження на огорожувальні конструкції від деформування каркаса були мінімальними чи зовсім виключались.

Стінові огорожувальні конструкції слід закріплювати у двох кутах по горизонталі шарнірно-рухомо, а у двох інших - шарнірно-нерухомо. Допустиму різницю осідань суміжних колон будинку D_n слід визначити за формулою

$$\Delta h = \frac{\Delta_n l}{H_n}, \quad (7)$$

де D_n - величина зазору між стіновими панелями;

l - відстань між осями суміжних колон;

H_n - висота стінової панелі.

5.19 При застосуванні самонесучих кам'яних стін слід передбачати розрізання стін біля колон каркаса будинку, спираючі на рандбалки і гнучке кріплення до елементів каркаса. Внутрішні стіни, що проходять по осях каркаса будинку, слід кріпити до колон гнучкими анкерами і передбачати зазори не менше 50 мм у місцях примикання до зовнішніх стін, плит та ригелів і в місцях перетину їх технологічними та санітарно-технічними трубопроводами.

5.20 Жорсткі підлоги по ґрунту (бетонні, ксилітові та ін.) необхідно проектувати з розрізанням їх на карти зі сторонами не більше 6 м. Ширину шва між картами слід визначити за формулою (3) 4.31, у якій за величину L_0 слід приймати відстань між центрами суміжних карт у напрямку, що розглядається. Шви між картами слід закладати еластичним заповнювачем (бітумною мастикою, пороізолітовим джгутом тощо). Допускається використовувати бетонну армовану підлогу як зв'язки-розпірки. У цьому випадку її не слід розрізати на карти.

5.21 Стіни сходових кліток допускається використовувати як блоки жорсткості, що забезпечують просторову стійкість будинку (відсіку).

Розміри отворів у перекриттях під обладнання і комунікації слід призначати з урахуванням їх можливих взаємних зміщень у горизонтальній площині. Необхідно передбачати можливість рихтування обладнання у процесі підробки.

5.22 У виробничих будинках слід віддавати перевагу підвісному та наземному підйомно-транспортному обладнанню у якості підйомно-транспортних засобів.

Для забезпечення нормальної роботи кранів слід передбачати можливість рихтування підкранових конструкцій, регулювання підвісок.

5.23. У будинках з мостовими кранами слід застосовувати розрізні підкранові балки.

У місцях розділення будинку на відсіки слід передбачати консольне спираючі підкранових балок або влаштування спеціальних балок-компенсаторів, деформаційну здатність яких слід визначити залежно від очікуваної величини деформаційного шва.

5.24 Габарити наближення кранів до елементів будинку необхідно призначати з урахуванням можливого рихтування кранових колій. Допускається збільшення висоти надкранової частини колони або застосування металевих підкранових балок з її частиною.

5.25 Величина нахилу підкранової колії мостових кранів, що викликаний деформаціями земної поверхні, не повинна перевищувати такі граничні значення:

у поперечному напрямку $i = 0,004$;

у поздовжньому напрямку $i = 0,006$.

Необхідний ступінь рихтування колій і габарити наближення кранів слід визначати виходячи з розрахункових деформацій земної поверхні і граничних значень нахилів підкранових колій.

Після закінчення активної стадії зсування земної поверхні підкранові колії мають бути відрихтовані у відповідності з Правилами влаштування і безпечної експлуатації вантажопідійомних кранів.

6 БЕЗКАРКАСНІ БУДИНКИ

6.1 Безкаркасні будинки на підроблюваних територіях слід проектувати за жорсткими або комбінованими конструктивними схемами з поздовжніми і поперечними несучими стінами. Наземну частину житлових і громадських будинків слід проектувати, як правило, з жорсткою конструктивною схемою.

Вибір конструктивної схеми безкаркасних будинків повинен бути узгоджений з групою складності умов будівництва на території забудови (таблиця 5) та параметрами викривлення основи в зоні підробки згідно з 2.10—2.12.

6.2 Конструкції безкаркасних будинків слід проектувати як елементи єдиної просторової системи для сприйняття зусиль від навантажень, що діють на них, та дію нерівномірних деформацій земної поверхні.

Міцність будинків необхідно забезпечувати будівельними засобами захисту:

- влаштуванням замкнених фундаментного та цокольного залізобетонних поясів по всіх зовнішніх і внутрішніх стінах;

- влаштуванням у великоблокових та цегляних будинках поверхових залізобетонних поясів, які розміщують на рівні перемичок або перекриттів по усіх зовнішніх і внутрішніх стінах, а у великопанельних будинках - поверхових поясів, суміщених з конструкціями зовнішніх і внутрішніх стінових панелей;

- з'єднанням у необхідних випадках вертикальними зв'язками надфундаментних конструкцій з фундаментним і цокольным залізобетонними поясами;

- з'єднанням плит перекриття між собою та несучими стінами, а також заливанням швів між плитами цементним розчином марки 100.

У панельних будинках допускається суміщення фундаментного і цокольного поясів з конструкціями цокольних панелей.

У цегляних будинках в обгрунтованих розрахунком випадках у надземній частині допускається влаштування армоцегляних поясів.

6.3 Несучі стіни будинків слід розташовувати, як правило, симетрично відносно поздовжньої і поперечної осей будинку і забезпечувати рівномірне розподілення жорсткостей по довжині і ширині будинку.

6.4 Поперечні стіни слід проектувати, як правило, наскрізними на всю ширину будинку. У випадках, якщо за архітектурно-планувальними рішеннями неможливе наскрізне розташування поперечних стін, необхідно передбачати влаштування зв'язків цих стін із поздовжніми стінами для забезпечення спільної роботи поздовжніх і поперечних стін. Зміщення поперечних стін допускається на величину (в осях) не більше 0,6 м. Зміщення поздовжніх стін допускається на величину не більше 1,8 м.

6.5 У місцях злому поздовжніх стін повинно бути передбачено влаштування прямолінійних фундаментного і цокольного залізобетонних поясів у площині стіни, а у місцях злому для лоджій - і по контуру лоджій.

6.6 Проекти будинків для масової забудови різних груп територій рекомендується розробляти з загальними об'ємно-планувальними і конструктивними рішеннями надземної частини. Конструктивні рішення підземної частини повинні розроблятися диференційовано для різних умов будівництва.

6.7 Конструкції фундаментно-підвальної частини будинків слід проектувати переважно збірно-монолітними із застосуванням збірних виробів заводського виготовлення. У випадку, якщо такі рішення не забезпечують достатню міцність і жорсткість будинку, слід його підземну частину проектувати монолітною і за необхідності влаштувати на рівні підвалу додаткові стіни.

6.8 У безкаркасних будинках деформаційні шви слід передбачати у виді парних стін. Конструкція стін повинна задовольняти теплотехнічні вимоги, які ставляться до зовнішніх стін будинку.

6.9 У великопанельних будинках збірні елементи (панелі зовнішніх і внутрішніх стін, плити перекриттів і покритті, сходові марші і площадки) повинні бути з'єднані між собою зв'язками, що сприймають розрахункову зусилля.

З'єднання стінових панелей слід виконувати зварюванням випусків арматури, монтажних петель, кутових скоб.

У вертикальних стиках стінових панелей і стиках плит перекриття необхідно передбачати шпонки які розраховуються на зсувні зусилля.

Перерізи з'єднувальних сталевих деталей у стиках між елементами стін і перекриттів мають визначатися розрахунком.

Марку цементного розчину в горизонтальних швах слід визначати розрахунком опорних стиків панелей і приймати не менше 100.

Сталеві закладні деталі і з'єднувальні елементи у стиках повинні бути надіно захищені від корозії.

6.10 У кам'яних будинках кути і перехрещення стін необхідно підсилювати армуванням сітками з арматури діаметром 4-6 мм, які укладаються у горизонтальні шви не більше ніж через 1.0 м по висоті і закладаються у кожен бік від перетину осей стін на 1.2-1.5 м.

6.11 Несучі конструкції, які послабляються димовими і вентиляційними каналами, борознами та нішами, повинні бути підсилені додатковою арматурою згідно з розрахунком або за конструктивними вимогами.

6.12 Опорні частини балок, прогонів і плит перекриттів повинні бути достатньо заанкеровані у стіни. Зв'язки перекриттів зі стінами повинні виконуватися зварними каркасами, що укладаються у поздовжні шви між плитами, або застосуванням анкерних зв'язків по монтажних петлях.

6.13 У будинках заввишки 2 поверхи і більше за необхідності несучі цегляні стовпи мають бути підсилені згідно з розрахунком залізобетонними сердечниками, горизонтальним чи вертикальним армуванням.

6.14 При проектуванні будинків повинні враховуватись у несучих конструкціях та в основах додаткові зусилля від нахилів земної поверхні з урахуванням кренів від вітрового навантаження.

Розрахунковий крен будинку від нахилу земної поверхні, що викликаний підробкою, та від дії вітрового навантаження не повинен перевищувати величину граничного крену, зазначеного в таблиці 2.1 додатка 2.

У випадку, якщо розрахунковий крен перевищує гранично допустимі величини, слід передбачати заходи щодо вирівнювання будинку в процесі його експлуатації.

6.15 При проектуванні будинків для будівництва на підроблюваних територіях з крутим заляганням пластів і в районах із ступінчастими деформаціями земної поверхні

(тектонічні порушення, старі гірничі виробки) з'єднання елементів сходових кліток із збірних залізобетонних сходових маршів і площадок необхідно виконувати зварюванням закладних деталей.

6.16. При проектуванні будинків простінки повинні бути перевірені розрахунком на поперечну силу, на позацентровий стиск і на стиск (розтягання) за згинальними моментами, що діють у площині стіни, і по вертикальних поздовжніх силах.

6.17 Для забезпечення перерозподілу зусиль у конструкціях стін та запобігання можливості їх крихкого руйнування необхідно перемички проектувати з міцністю похилих перерізів, яка перевищує міцність нормальних перерізів не менше ніж у 1,2 раза.

7 ІНЖЕНЕРНІ СПОРУДИ І ТРУБОПРОВІДИ Інженерні споруди

7.1 Споруди баштового типу (силосні корпуси, вугільні башти, димові труби тощо) слід проектувати за жорсткими конструктивними схемами.

При розрахункових кренах баштових споруд, що перевищують граничні, необхідно збільшувати розміри підшви фундаменту, опускати за можливості центр ваги споруди, передбачати вантові пристрої, а також заходи щодо вирівнювання споруди у процесі експлуатації.

7.2 Транспортні галереї слід проектувати за піддатливими конструктивними схемами.

Для підроблюваних територій груп I, Ік і II, ІІк (таблиці 1, 2) несучі конструкції транспортних галерей необхідно, як правило, передбачати металевими.

7.3 Транспортні галереї слід проектувати розрізної конструкції зі швами на опорах, при цьому повинна забезпечуватись можливість рихтування галереї на опорах у горизонтальній площині за нормаллю до її поздовжньої осі.

Спирання транспортної галереї на будинок слід проектувати рухомим. Деформаційні шви мають бути перекриті націльниками.

7.4 Опори транспортних галерей на підроблюваних територіях груп Ік-ІІІк слід проектувати на спільних фундаментах, розрахованих на дію уступів земної поверхні в їх основі.

7.5 Протяжні підземні споруди (тунелі, канали, переходи та ін.) слід проектувати: у поздовжньому напрямку - за піддатливими схемами з розрізкою деформаційними швами на окремі жорсткі відсіки; у поперечному напрямку — за піддатливими і жорсткими конструктивними схемами.

7.6 Довжину відсіків протяжних підземних споруд слід приймати у залежності від несучої здатності конструкції, величин навантажень і дій деформацій основи.

Деформаційні шви між суміжними відсіками необхідно захищати від попадання підземних вод із застосуванням пружних заповнень, компенсаційних вставок та ін.

7.7 Поздовжні уклони протяжної підземної споруди, які передбачаються для відведення аварійних вод, слід встановлювати з урахуванням можливих нахилів земної поверхні.

7.8 Для забезпечення нормальної експлуатації інженерних комунікацій, прокладених у протяжних підземних спорудах, слід передбачати влаштування спеціальних підземних опор і компенсаційних пристроїв.

7.9 Ємкісні заглиблені споруди, що зводяться на підроблюваних територіях, слід проектувати за піддатливими комбінованими або жорсткими конструктивними схемами з урахуванням вимог будівельних норм на проектування внутрішніх і зовнішніх мереж водопроводу і каналізації.

7.10 При проектуванні закритих ємкісних заглиблених споруд перевагу слід віддавати піддатливим і комбінованим конструктивним схемам.

Піддатлива конструктивна схема здійснюється влаштуванням пристосованих до нерівномірних деформацій земної поверхні піддатливих водонепроникних швів на стиках збірних конструкцій стін, а також у їх з'єднаннях з покриттям, днищем і перегородками.

7.11 При проектуванні відкритих ємкісних заглиблених споруд перевагу слід віддавати жорстким і комбінованим конструктивним схемам.

Відкриті ємкісні заглиблені споруди, які мають стаціонарне обладнання, слід проектувати за жорсткими схемами.

Відкриті заглиблені споруди, які не мають стаціонарного обладнання, слід проектувати: прямокутні у плані — за жорсткою конструктивною схемою;

круглі — за жорсткою конструктивною схемою за наявності підземних вод і за комбінованою — з днищем, відсіченим від стін деформаційним швом, за відсутності підземних вод.

7.12 При проектуванні ємкісних заглиблених споруд для будівництва на майданчиках з високим рівнем підземних вод конструкції піддатливих швів повинні забезпечувати сприйняття двостороннього гідростатичного тиску.

Трубопроводи

7.13 Трубопроводи на підроблюваних територіях слід проектувати з додержання чинних норм на магістральні трубопроводи, нафтопродуктопроводи, які прокладаються на територіях міст і населених пунктів; зовнішні і внутрішні мережі і системи тепло-, газо-, водопостачання і каналізації стосовно вимог до трасування, способів прокладання, конструктивних рішень, параметрів продукту, що транспортується, захисту від корозії та інших дій, теплової ізоляції, систем керування, охорони навколишнього середовища та інших, які не суперечать даним вимогам щодо забезпечення надійності трубопроводів і безпеки суміжних з ними об'єктів в умовах підробки.

7.14 Безвідмовність підроблюваних сталевих трубопроводів встановлюється розрахунком на міцність, стійкість, деформації (самокомпенсацію) при сполученні навантажень, що діють у звичайних умовах будівництва, і додаткових дій, зумовлених горизонтальними і вертикальними зміщеннями ґрунтового масиву у мульдї зсування.

Розрахункові навантаження і дії, викликані підробкою, визначаються опором ґрунтового середовища зсуву та вдавлюванню трубопроводу при їх взаємних поздовжніх і поперечних переміщеннях. Характеристики жорсткості ґрунтового ложа і засипки (модулі деформації, коефіцієнти жорсткості при стиску і зсуві) розраховуються і підроблюваної ділянки за даними інженерно-геологічних вишукувань. Допускається експериментальне визначення розрахункових навантажень щодо защемлення труб у ґрунті, ущільненому під дією власної ваги протягом 10 років і більше.

7.15 Перевірний розрахунок підроблюваного трубопроводу виконується після обрання його траси, основних розмірів, маркшейдерських розрахунків вертикальних і горизонтальних зсувів ґрунту на ділянці підробки і визначення всіх розрахункових навантажень і дії робочого середовища, що деформується.

Розрахункові схеми сталевих трубопроводів у виді одномірних, плоских чи просторових стержньових систем із елементів постійної або змінної жорсткості повинні відображати умови взаємодії труб з деформованим ґрунтовим середовищем, опорними пристроями, що зміщуються, піддатливими компенсуючими вставками та іншими зв'язками у виді відводів, трійників, ввідів у будинки та випусків з них.

Розрахунки напружено-деформівного стану трубопроводів слід виконувати переважно числовими методами на ЕОМ із введенням характеристик жорсткості складових елементів за паспортами, сертифікатами або даними випробувань. Для найпростіших випадків підробки трубопроводів допускається використання рішень у

замкнутому виді, експериментально обгрунтованих та таких, що пройшли апробацію у практиці проектування.

Міцність трубопроводу у розрахунковому перерізі, яка встановлена з урахування пластичних властивостей металу труби і зварних з'єднань як мінімальний їх розрахунковий опір за результатами випробувань, повинна перевищувати напруження : внутрішнього тиску, дій температури та підробки.

7.16 У проектах слід передбачати конструктивні і технологічні заходи щодо і попередження розгерметизації сталевих трубопроводів під дією підробок. Крани, засувки, вентилі, клапани та інша запірна арматура для підроблюваних трубопроводів і повинна застосовуватись тільки сталева незалежно від проектного тиску. Фланці (прямі та відповідні), прокладки, кріпильні деталі запірної арматури повинні відповідати і вимогам герметичності при розрахункових зусиллях та кутових переміщеннях, зумовлених підробкою. Компенсатори і гнучкі вставки повинні з гарантійним запасом забезпечувати сприйняття поздовжніх, кутових переміщень у зонах плавних деформацій і локальних зміщень у зонах уступів, а також мати ресурс довговічності, що дорівнює терміну служби підроблюваного трубопроводу, або бути ремонтнопридатними, тобто допускати відновлення герметичності без зупинки експлуатації трубопроводу. Остання вимога стосується тільки пристроїв, вихід з ладу яких не спричиняє середніх і тяжких пошкоджень трубопроводу та суміжних об'єктів і не є небезпечним для життя і здоров'я людей.

7.17 У проектах слід передбачати засоби захисту щодо зменшення спільної дії температурних напружень, у тому числі зварювальних, і напружень від підробки; часткове чи повне розкриття трубопроводів у зонах небезпечних напружень для зниження дії ґрунту, що деформується при підробці; застосування малозащемлюючих засипок нижче глибини промерзання ґрунту; гірничо-технічні заходи з гармонічного відпрацювання вугільних пластів для взаємного погашення різнозначних деформації земної поверхні.

Захист магістральних газопроводів і нафтопроводів, компресорних станцій, газорозподільних станцій, нафтоперекачувальних насосних станцій, станцій підземного зберігання газу, переходів через водяні перепони, залізниці та автомобільні шляхи, перетинів із повітряними лініями електропередач і напругою більше 300 кВт слід здійснювати, як правило, вугільними ціликами. При невеликій глибині залягання по- тужних вугільних пластів магістральні трубопроводи і споруди на них слід проектувати за межами підроблюваних територій.

7.18 Секційні трубопроводи слід проектувати із забезпеченням герметичності стиків в умовах деформацій ґрунтового середовища. Неметалеві труби для прокладання секційних трубопроводів слід застосовувати у проектах з подовженими розтрубами і довговічними ущільнювачами (гумові кільця, силіконові профілі, просякнуті нафтопродуктами склотканини зачеканення), які зберігають еластичність протягом повного періоду експлуатації трубопроводів; при цьому довжину розтруба слід призначати не меншу подвоєного приросту горизонтальних зсувів ґрунту в межах розрахункової довжини ділянок труб.

Проекти повинні містити вимоги щодо гідростатичного випробування стиків напірних трубопроводів при поздовжніх посуваннях та кутових переміщеннях не менше максимального кута нахилу земної поверхні на ділянці підробки.

7.19 Стикові з'єднання секційних трубопроводів та колодязів водопровідних, каналізаційних мереж і аналогічних систем слід проектувати з призначенням необхідної компенсаційної здатності і герметичності з урахуванням вимог 7.18 даних норм.

7.20 Труби залізобетонні напірні та безнапірні повинні застосовуватись з бов'язковою умовою їх випробувань на міцність, жорсткість та тріщиностійкість при сполученні основних і додаткових навантажень, викликаних підробкою.

7.21 Умовою збереження експлуатаційного режиму безнапірних секційних трубопроводів є достатність запроектованих ухилів з урахуванням ухилів земної поверхні при підробці. При оцінці імовірності розподілення деформацій на територіях шахтних полів слід проектувати труби лоткового типу з висотою стінок, збільшеною з урахуванням очікуваного осідання земної поверхні. Конструкція лотків повинна бути пристосована для додаткового нарощування висоти.

При техніко-економічному обґрунтуванні допускається влаштування перед підробкою тимчасових напірних ліній із пересувними чи тимчасовими станціями перекачування.

ДОДАТОК 1 (обов'язковий)

ТЕРМІНИ І ВИЗНАЧЕННЯ

Імовірні зсування і деформації - величини зсування і деформацій, які визначаються за умов, коли відсутні календарні плани розвитку гірничих робіт.

Вертикальні деформації земної поверхні (нахили, кривизна) - деформації земної поверхні у вертикальній площині, викликані нерівномірністю вертикальних зсувань.

Горизонтальне зсування - горизонтальна складова вектора зсування точки земної поверхні у мульді зсування.

Кривизна мульди зсування - відношення різниці нахилів двох сусідніх інтервалів мульди до напівсуми довжин цих інтервалів. У точках мульди розрізняють кривизну:

у напрямку простягання ρ_x ;

у напрямку навхрест простягання у напівмульді за падінням i_{x1} ;

у напрямку навхрест простягання у напівмульді за підійманням i_{x2} ;

у заданому напрямку ρ_l

Мульда зсування земної поверхні - ділянка земної поверхні, яка зазнає зсування під впливом підземних виробок.

Нахили інтервалів у мульді зсування - відношення різниці осідань двох сусідніх точок мульди до відстані між ними.

У точках мульди розрізняються нахили:

у напрямку простягання пластів i_x ;

у напрямку навхрест простягання пластів у напівмульді за падінням i_{x1} ;

у напрямку навхрест простягання пластів у напівмульді за підійманням i_{x2} ;

у заданому напрямку i_l .

Очікувані зсування і деформації - величини зсувань і деформацій, які визначають за умов, коли є календарні плани розвитку гірничих робіт і відомі необхідні для розрахунків вихідні дані.

Осідання - вертикальна складова вектора зсування точки земної поверхні у мульді зсування.

Відносні горизонтальні деформації розтягу або стиску - деформації земної поверхні у горизонтальній площині, викликані нерівномірністю горизонтальних зсувань у мульді зсування.

У точках мульди зсування розрізняють горизонтальні деформації:

у напрямку простягання пластів ϵ_x ;

у напрямку навхрест простягання пластів у напівмульді за падінням ϵ_{y1} ;

у напрямку навхрест простягання пластів у напівмульді за підійманням ϵ_{y2} ;

у заданому напрямку ϵ_l .

Підробка будинків, споруд і трубопроводів - виймання корисної копалини, яка впливає на об'єкт.

Підроблювана територія - територія, яка знаходиться під впливом підземних гірничих виробок. Межі зони впливу гірничих розробок визначаються граничними кутами.

Запобіжний цілик - частина покладу корисних копалин, яка залишають у надрах

(метою запобігання небезпеці впливу гірничих розробок на об'єкти.

Провал - ділянка земної поверхні, яка зазнала обвалення під впливом підземних гірничих виробок.

Тектонічні диз'юнктивні порушення - порушення суцільності масиву гірських порід, які проявляються у переміщенні блоків порід відносно один одного по площині розриву зміщувача.

Уступи - зосереджені деформації земної поверхні, які проявляються в утворенні тріщин із зсуванням порід. Уступи виникають як наслідок відносних розривних переміщень суміжних ділянок по напластуванню, поверхнях розривних порушень, осьовим поверхням складок тощо.

Розрізняють прямі та зворотні уступи. У прямого уступу ділянка біля краю тріщини, що розташована ближче до точки максимального осідання, осідає більше ніж ділянка, розташована далі від цієї точки; у зворотного уступу - навпаки.

Граничні деформації будинків і споруд (відносна різниця осадок суміжних фундаментів, крен, середня або максимальна осадка) - максимально допустимі для об'єкта даної конструктивної схеми величини деформацій сумісно з основою, перевищення яких може привести до порушення нормальної експлуатації, зниження комфортності мешкання або умов роботи людей, що в ньому знаходяться, порушення роботи технологічного обладнання, а також до зниження міцності та стійкості основних несучих конструкцій або переходу їх (або об'єкта в цілому) до аварійного стану.

Безпечні ділянки виділення метану - площі земної поверхні гірничих відводів газових вугільних шахт, в межах яких немає і не очікується виділення метану.

Загрожуючі ділянки виділення метану - площі земної поверхні гірничих відводів газових вугільних шахт, де не спостерігається виділення метану на поверхню, але є джерела газу, потенційні шляхи для його виділення на поверхню ділянки і проведені, проводяться або передбачається проводити гірничі роботи, які можуть викликати рух метану до поверхні.

Небезпечні ділянки виділення метану - площі земної поверхні гірничих відводів газових вугільних шахт, в межах яких виявлено виділення метану.

НОРМАТИВНІ ДОКУМЕНТИ, НА ЯКІ Є ПОСИЛАННЯ В ТЕКСТІ

СНиП 2.02.01-83	Основания зданий и сооружений.
СНиП 2.06.15-85	Инженерная защита территорий от затопления и подтопления.
ДБН 3 60-92 *	Містобудування. Планування і забудова міських і сільських поселень.
ГОСТ 27751-88	Надежность строительных конструкций и оснований.
Инструкция по защите зданий от проникновения метана / Минуглепром СССР, 1986г.	

ДОДАТОК 2
(рекомендований)

**ГРАНИЧНІ ДЕФОРМАЦІЇ БУДИНКІВ ТА СПОРУД СУМІСНО З
ОСНОВОЮ**

1 При проектуванні і розрахунку будинків та споруд згідно з 2.8 рекомендується враховувати граничні значення їх сумісних деформацій з основою, що наведені у таблиці 2.1, які відповідають випадкам, коли конструкції конкретних будинків і споруд, що проектуються, не розраховані (S_u) або розраховані (S_u) на зусилля, що виникають в них при взаємодії з основою.

2 Не рекомендуються перевищення величин граничних деформацій будинків і споруд сумісно з основою, у тому числі розрахованих на зусилля взаємодії з основою, виходячи з умов виключення можливого порушення технологічних або архітектурних вимог до забезпечення їх нормальної експлуатації, змін проектних рівнів та положень об'єктів в цілому, порушення роботи технологічного обладнання, а також вимог до міцності, стійкості і тріщиностійкості конструкцій, включаючи загальну стійкість об'єкта.

Таблиця 2.1

Будинки і споруди	Граничні величини деформацій будинків і споруд сумісно з основою					
	S_u - конструкції об'єкта не розраховані на зусилля, які виникають в них при взаємодії з основою			S'_u - конструкції об'єкта розраховані на зусилля, які виникають в них при взаємодії з основою		
	Відносна різниця осідань $(\frac{\Delta s}{l})_u$	крен i_u	середнє \bar{s}_u (в дужках макси- мальне $S_{max, u}$) осідання, см	відносна різниця осідань $(\frac{\Delta s}{l})'_u$	Крен i'_u	середнє \bar{s}'_u (в дужках макси- мальне $S'_{max, u}$) осідання, см
1	2	3	4	5	6	7
1 Одноповерхові промислові і цивільні будинки з повним кар- касом, з шарнірним прикріплен- ням ригелів у двох напрямках при кроці колон 6 і 12м:						
- із залізобетонним каркасом;	0,006	-	(15)	0,008	-	(20)-(30)
- зі сталевим каркасом	0,006	-	(15)	0,008	-	(20)-(30)

Продовження таблиці 2.1

Будинки і споруди	Граничні величини деформацій будинків і споруд сумісно з основою					
	S _u - конструкції об'єкта не розраховані на зусилля, які виникають в них при взаємодії з основою			S' _u - конструкції об'єкта розраховані на зусилля, які виникають в них при взаємодії з основою		
	Відносна різниця осідань $(\frac{\Delta s}{l})_u$	крен <i>i_u</i>	середнє \bar{s}_u (в дужках макси- мальне S _{max, u}) осідання, см	відносна різниця осідань $(\frac{\Delta s}{l})'_u$	Крен <i>i'_u</i>	середнє \bar{s}'_u (в дужках макси- мальне S' _{max, u}) осідання, см
2. Те саме з жорстким прикріп- ленням ригелів до колон у попе- речному на прямку і шарнірним у поздовжньому при кроці колон 6 і 12м: - із залізобетонним каркасом; - зі сталевим каркасом	0,002 0,004	- -	(8) (12)	0,0024 0,0050	- -	(10) (15)
3 Промислові і цивільні багато- поверхові каркасні будинки рам- ної, зв'язкової та рамно-зв'язкової системи висотою до 5 поверхів: - із залізобетонним каркасом; - зі сталевим каркасом; - те саме будинки на плитних рамно-просторових фундаментах	0,002 0,004 -	- - 0,005	(8) (12) 12	0,0024 0,0050 -	- - 0,008*	(10) (15) 15-20
4 Каркасні промислові допо- міжні одноповерхові будинки з підвісними кран-балками, трьохшарнірні з залізобетонних рам, будинки з легких металевих конструкцій	0,006	-	(12)	0,008	-	(15)

Продовження таблиці 2.1

Будинки і споруди	Граничні величини деформацій будинків і споруд сумісно з основою					
	S _u - конструкції об'єкта не розраховані на зусилля, які вини- кають в них при взаємодії з основою			S' _u - конструкції об'єкта розраховані на зусилля , які виникають в них при взаємодії з основою		
	Відносна різниця осідань $(\frac{\Delta s}{l})_u$	крен <i>i_u</i>	середнє \bar{s}_u (в дужках макси- мальне S _{max , u}) осідання, см	відносна різниця осідань $(\frac{\Delta s}{l})'_u$	Крен <i>i'_u</i>	середнє \bar{s}'_u (в дужках макси- мальне S' _{max , u}) осідання, см
5. Промислові і цивільні багато- поверхові безкаркасні будинки при: - Н / L ≤ 0,75; - Н / L > 0,75	0,002 -	- 0,005**	(8) 12	0,0024 -	- 0,008*	(10) 15-20
6 Житлові багатоповоерхові безкаркасні будинки с несучими стінами з: - великих панелей; - великих блоків або цегляної кладки без армування; - те саме з армуванням, в тому числі з влаштуванням поверхових поясів	0,0016 0,0020 0,0024	$\frac{0,005^{**}}{0,008^*}$ $\frac{0,005^{**}}{0,008^*}$ $\frac{0,005^{**}}{0,008^*}$	10 10 10	0,0020 0,0024 0,0030	0,008* 0,008* 0,008*	10 10 15
7 Громадські будинки особливої значущості, монументальні бу- динки, будинки з великими залами прогоном 15-18 м та більше	0,0022	0,005**	10	0,0025	0,008*	12
8 Культові жорсткі споруди (дзвіниці, мінарети, часовні), що окремо стоять, при Н / L > 0,75	-	0,004	20	-	0,004	20
9 Культові багатокупольні споруди піддатливої конструк- тивної схеми з конструкціями у виді арок, склепіннь, куполів тощо	0,0020	-	(10)	0,0022	-	(10)
10 Дитячі дошкільні заклади, лікарні, поліклініки, школи, театри, клуби та ін.: - заввишки 1-3 поверхи; - заввишки 4-5 поверхи	0,0040 0,0026	0,005 0,005	8 10	0,0050 0,0030	0,008* 0,008*	10 12

Продовження таблиці 2.1

Будинки і споруди	Граничні величини деформацій будинків і споруд сумісно з основою					
	S _u - конструкції об'єкта не розраховані на зусилля, які виникають в них при взаємодії з основою			S' _u - конструкції об'єкта розраховані на зусилля, які виникають в них при взаємодії з основою		
	Відносна різниця осідань $(\frac{\Delta s}{l})_u$	крен <i>i_u</i>	середнє \bar{s}_u (в дужках макси- мальне S _{max, u}) осідання, см	відносна різниця осідань $(\frac{\Delta s}{l})'_u$	Крен <i>i'_u</i>	середнє \bar{s}'_u (в дужках макси- мальне S' _{max, u}) осідання, см
11 Установи соціального об- слуговування, допоміжні бу- динки міської інфраструк- тури, побутові прибудови промислових споруд	0,0040	0,005**	8	0,0050	0,008*	10
12 Споруди елеваторів із за- лізобетонних конструкцій:						
- робочі споруди та силосні корпуси монолітної конст- рукції на спільній фунда- ментній плиті;	-	0,003	(40)	-	0,008	(40)
- те саме збірної конст- рукції;	-	0,003	(30)	-	0,008	(30)
- силосні корпуси моно- літної конструкції, які стоять окремо;	-	0,004	(40)	-	0,008	(40)
- те саме збірної конст- рукції;	-	0,004	(30)	-	0,008	(30)
- робочі будинки на одній фундаментній плиті, які сто- ять окремо	-	0,004	(25)	-	0,008	(25)
13 Вугільні башти		0,008	(20)	-	0,008	(20)

Продовження таблиці 2.1

Будинки і споруди	Граничні величини деформацій будинків і споруд сумісно з основою					
	S _u - конструкції об'єкта не розраховані на зусилля, які виникають в них при взаємодії з основою			S' _u - конструкції об'єкта розраховані на зусилля, які виникають в них при взаємодії з основою		
	Відносна різниця осідань $(\frac{\Delta s}{l})_u$	крен <i>i_u</i>	середнє \bar{s}_u (в дужках макси- мальне S _{max, u}) осідання, см	відносна різниця осідань $(\frac{\Delta s}{l})'_u$	Крен <i>i'_u</i>	середнє \bar{s}'_u (в дужках макси- мальне S' _{max, u}) осідання, см
14 Водонапірні башти на за- лізобетонній плиті	-	0,008	(20)	-	0,008	(20)
15 Сталеві копри	-	0,006	-	-	0,006	-
16 Димарі заввишки H, м:						
H = 20	-	0,01	(40)	-	0,014	(40)
20 < H = 30	~	0,008	(40)	-	0,014	(40)
30 < H = 40	-	0,007	(40)	-	0,014	(40)
40 < H = 50	-	0,006	(40)	-	0,014	(40)
50 < H = 60	-	0,005	(40)	-	0,010	(40)
60 < H = 70	-	0,0045	(40)	-	0,010	(40)
70 < H = 100	-	0,0040	(40)	-	0,010	(40)
100 < H = 200	-	1:2H	(30)	-	1:2H	(30)
200 < H = 300	-	1:2H	(20)	-	1:2H	(20)
H > 300	-	1:2 H	(10)	-	1:2H	(10)
17 Жорсткі споруди заввиш- ки до 100 м (крім вказаних у 8, 12-16)	-	0,004	(20)	-	0,006	(20)
18 Антенні споруди, теле- візійні, радіорелейні та ін. башти заввишки H, м:						
H = 50	-	0,002	(15)		0,007	(15)
H > 50	-	0,001	(15)		0,005	(15)
19 Опори повітряних ліній						

електропередачі:						
- проміжні прямі;	-	0,003	-	-	0,003	-
- анкерні та анкерні кутові, кінцеві, портали відкритих розподільних пристроїв;	-	0,0025	-	-	0,0025	-
- спеціальні перехідні	-	0,002	-	-	0,002	-
20 Повітряні компресори	-	0,004	-	-	0,004	-
21 Котли:						

Будинки і споруди	Граничні величини деформацій будинків і споруд сумісно з основою					
	S _u - конструкції об'єкта не розраховані на зусилля, які вини- кають в них при взаємодії з основою			S' _u - конструкції об'єкта розраховані на зусилля , які виникають в них при взаємодії з основою		
	Відносна різниця осідань $\left(\frac{\Delta s}{l}\right)_u$	крен <i>i_u</i>	середнє \bar{s}_u (в дужках макси- мальне S _{max , u}) осідання, см	відносна різниця осідань $\left(\frac{\Delta s}{l}\right)'_u$	Крен <i>i'_u</i>	середнє \bar{s}'_u (в дужках макси- мальне S' _{max , u}) осідання, см
- вертикальні водотрубні;	-	0,010	-	-	0,010	-
- горизонтальні жаротрубні	-	0,012	-	-	0,012	-
22 Підкранові балки (підкранові колії):						
- у поперечному напрямку;	-	0,004	-	-	0,005	-
- у поздовжньому напрямку	-	0,005	-	-	0,006	-
23 Резервуари металевих об'ємів V (тис.м ³)						
	0,008/ 0,003	0,007/ 0,005	(11)/(8)	0,008/ 0,003	0,007/ 0,005	(11)/(8)
	0,008/ 0,065	-	-	0,008/ 0,065	-	-
для днища						
V ≤ 10						
для контура						
	0,006/ 0,0025	0,007/ 0,005	(15)/ (10)	0,006/ 0,0025	0,007/ 0,005	(15)/(10)
	0,01/ 0,008	-	-	0,01/ 0,008	-	-
10 < V ≤ 10						
для контура						
	0,004/ 0,002	0,007/ 0,005	(18)/ (13)	0,004/ 0,002	0,007/ 0,005	(18)/(13)
	0,01/ 0,01	-	-	0,01/0,01	-	-
20 < V ≤ 60						
для контура						

24. Підлоги промислових споруд з водостоками	-	0,01-0,02	-	-	0,02	-
--	---	-----------	---	---	------	---

Примітки:

1. Величини кренів, які відмічені знаком *, передбачені для будинків, які оснащені ліфтами з пристроями для рихтовки при наднормативних кренах.
2. Величини кренів, які відмічені знаком **, передбачені для будинків, якщо ці величини не обумовлені технологічними або експлуатаційними вимогами.
3. В пунктах 3,5,8 і 9 позначено: Н - повна висота будинку від підшви фундаменту до карниза (верха купола), L - довжина будинку (відсіку).
4. В пункті 23 діаметр днища приймається за величину L; для контура l = 6 м
5. В пункті 23 над косою лінією наведені вимоги для експлуатаційного періоду резервуарів під лінією - для гідравлічних випробувань резервуарів.

ДОДАТОК 3

(рекомендований)

**КАТЕГОРІЇ ТЕРИТОРІЙ ЗАБУДОВИ
ЗА ГІРНИЧО-ГЕОЛОГІЧНИМИ УМОВАМИ**

Таблиця 3.1

Категорії територій	Придатність території для забудови	Гірничо-геологічні умови будівництва			Особливі умови будівництва
		наявність гірничих виробок	гірничі роботи в період експлуатації об'єкта	деформації земної поверхні відповідають групі територій	
1	Придатна для забудови, не підроблювана	Старі гірничі виробки відсутні	Не плануються	Відсутні	Наявність під територією непромисло-вих корисних копалин
		Старі гірничі виробки на глибинах, які виключають можливість утворення провалів			Корисні копалини вироблені і процес деформацій земної поверхні завершився або підробка очікується після закінчення терміну амортизації об'єктів, що проектується
2	Придатна для забудови, підроблювана	Старі гірничі виробки відсутні	Плануються на глибинах, що виключають можливість утворення провалів	II-IV; IIк-IVк	Відсутні ділянки територій: можливого техногенного затоплення і підтоплення, виходів крутоспадних тектонічних порушень і виходів осьових по-верхонь синкліналь-них складок; можливого утворення зсувів
		Старі шірничі виробки на глибинах, які виключають можливість утворення провалів		III-IV; IIIк-IVк	
3	Обмежено придатна для забудови, підроблювана	Старі гірничі виробки відсутні або є на глибинах, які виключають можливість утворення провалів	Те саме	I, Iк	Те саме
				Деформації перевищують максимальні величини для груп I і Iк	Є ділянки територій з деформаціями більшими ніж для груп I і Iк

Закінчення таблиці 3.1

Категорії територій	Придатність території для забудови	Гірничо-геологічні умови будівництва			Особливі умови будівництва
		наявність гірничих виробок	гірничі роботи в період експлуатації об'єкта	деформації земної поверхні відповідають групі територій	
4	Непридатна для забудови без інженерних заходів	Старі гірничі виробки відсутні або є на глибинах, які виключають можливість утворення провалів	Планують-ся на глибинах, за яких можливе утворення провалів	Незалежно від групи	Можливі провали і великі тріщини на земній поверхні
		Старі гірничі виробки є на глибинах, за яких можливе утворення провалів	Незалежно від планування гірничих робіт	Те саме	Те саме
		Є підготовчі виробки, стволи і шурфи, що мають вихід на поверхню, коли в зоні їх впливу можливе утворення провалів	Незалежно від розвитку гірничих робіт	Те саме	Можливі провали земної поверхні навколо виробок
		Незалежно від наявності старих гірничих виробок	Планують-ся	Незалежно від групи	Є ділянки територій: можливого техногенного затоплення і підтоплення; виходів крутоспадних тектонічних порушень і виходів осьових поверхонь синклінальних складок; можливого утворення зсувів
5	Тимчасово непридатна для забудови	Непридатні для забудови території 4 категорії, які по мірі відпрацювання запасів або проведення інженерних заходів переходять у 3, 2 або 1 категорію умов будівництва			

ОСОБЛИВОСТІ ПРОЕКТУВАННЯ БЕЗКАРКАСНИХ БУДИНКІВ НА ДІЛЯНКАХ З ВИХОДАМИ ТЕКТОНІЧНИХ ПОРУШЕНЬ І МАЙДАНЧИКАХ НАД СТАРИМИ ГІРНИЧИМИ ВИРОБКАМИ**Ділянки з виходами тектонічних порушень**

1 Проектування безкаркасних будинків для будівництва на ділянках земної поверхні з виходами тектонічних порушень повинно здійснюватися з урахуванням їх впливу на величину деформації земної поверхні. У залежності від характеру деформацій земної поверхні у процесі розробки порушень ділянки з виходами тектонічних порушень діляться на дві групи:

1) ділянки, на яких не утворюються уступи (порушення з кутами падіння змішувачів $D = 45^\circ$ при кутах падіння вугільних пластів $a = 35^\circ$ та з кутами падіння змішувачів до 35° при кутах падіння пластів $35^\circ < a = 60^\circ$);

2) ділянки, на яких можливе утворення прямих або зворотних уступів (порушення з кутами падіння змішувачів $D = 50^\circ$ при кутах падіння пластів $a = 35^\circ$ та з кутами падіння змішувачів $D = 40^\circ$ при кутах падіння пластів $35^\circ < a = 60^\circ$).

2 Ділянкою виходу на поверхню тектонічного порушення вважається зона можливо- го прояву порушення, яка визначається таким чином:

- за наявності натурних спостережень від попередніх підробок розмір і положення зони прояву порушення приймаються рівними зоні фактичного прояву порушення;

- при використанні матеріалів геологорозвідувальних організацій зоною можливо- го прояву порушень вважається ділянка земної поверхні, яка включає горизонтальну проекцію всієї тектонічної зони і прилеглих до неї з боку висячого і лежачого боків 100- метрових ділянок;

- при дослідженні ділянки порушення приймають всю ширину встановленої аномальної зони, яку збільшують в обидва боки на 20 м.

У всіх перелічених випадках ширина зони можливого прояву порушень повинна бути не менше 60 м.

3 Будинки на ділянках підроблюваних територій з виходами тектонічних порушень першої групи слід проектувати з урахуванням розрахункових (очікувані чи імовірні, помножені на коефіцієнти перевантаження) максимальних величин нахилів, кривизни та горизонтальних деформацій від пластів, намічених до відпрацювання без врахування впливу порушень із збільшенням на 20 %.

4 Проектування будинків для будівництва на ділянках підроблюваних територій з виходами тектонічних порушень другої групи, а також на ділянках з виходами осьових поверхонь синклінальних та флексурних складок допускається на основі висновку спеціалізованих організацій щодо величин деформацій земної поверхні.

Майданчики над старими гірничими виробками, пройденими на малих глибинах

5 Проектування безкаркасних будинків для будівництва на підроблюваних майданчиках над старими гірничими виробками допускається на основі висновку спеціалізованих організацій про можливість будівництва і величинах деформацій земної поверхні.

6 Проектування при кутах падіння пластів $\alpha = 35^\circ$ на майданчиках над старими гірничими (очисними) виробками, пройденими на глибинах до $50m + h$ (де h - потужність наносів, м) при невідомих системах розробок із недостовірним контуром гірничих виробок, а також ціликами у відпрацьованому просторі (короткі вибої, камери та ін.) і на майданчиках над старими гірничими виробками, пройденими на глибинах до $20m$, але не менше $25m$ (де m - потужність пласта, м) з достовірним контуром гірничих виробок та відсутністю ціликів допускається тільки за умови проведення інженерно-вишукувальних робіт з виявлення пустот у відпрацьованому масиві.

Майданчики над старими очисними виробками, які пройдені на глибині від $20m$ (але не менше $25m$) до $50m + h$ з достовірним контуром старих гірничих виробок і системою розробки без ціликів у виробленому просторі, потрібно відносити до ІУ групи територій за максимальними величинами деформацій. У випадку їх підробки іншими пластами до очікуваних (імовірних) деформацій додаються викликані активізацією процесу зсуву і розраховані від раніше або від останнього відпрацьованого пласта.

7 За межу зони впливу старих очисних виробок, пройдених на малих глибинах, при кутах падіння пластів $\alpha = 35^\circ$ приймається контур, що знаходиться на відстані $15m$ у плані від межі очисних виробок у бік падіння пласта і проходить не далі проекції ізогіпси, проведеної на глибині $20m$ або $50 + h$. У межі очисних виробок включаються і підготовчі, якщо ширина цілика між ними і очисними виробками менше $0,1H$, де H - відстань по вертикалі від земної поверхні до покрівлі цілика.

8 При кутах падіння пластів $\alpha > 35^\circ$ на земній поверхні можливе утворення провалів, якщо вертикальна висота ціликів, залишених на виходах пластів під наноси, менше $60m$.

В окрему групу включаються пласти, відстань між якими за нормаллю до напластування менше $70m$ (де m - потужність нижче розміщеного пласта, м). Пласти, у яких на виходах під наноси залишені цілики заввишки більше $60m$, при розділенні на групи не враховуються.

Проектування будинків над рештами пластів групи у зоні впливу над старими очисними виробками допускається лише за умови проведення інженерно-вишукувальних робіт у старих виробках та над ними на глибині $60m + h$.

9 За межі зони впливу старих очисних виробок, пройдених на малих глибинах, при кутах падіння пластів $\alpha > 35^\circ$ приймається на плані контур:

за простяганням - лінія, проведена паралельно межі очисної виробки на відстані l_n ;

при первинній розробці $l_n = h$, але не менше $20m$;

при повторній - $l_n = 0,1H_h + h$, але не менше $20m$, де h - потужність наносів, а H_h - глибина нижньої межі виробки, при $H_h > 50m$ приймається $H_h = 60m$;

зі сторони лежачого боку - лінія, проведена на відстані в плані від виходу ґрунту пласта під наноси $l_h = h$, але не менше 20 м;

зі сторони висячого боку - лінія, проведена на відстані від виходу покрівлі пласта під наноси $l_b = (60+h)ctga + h = 20$ м, де a - кут падіння пластів.

10 Проектування будинків на майданчиках, розташованих над старими підготовчими та розкривними виробками, пройденими на глибинах менше $H_k + h$, допускається тільки за умови проведення інженерно-вишукувальних робіт з виявлення пустот.

Для підготовчих та розкривних виробок, пройдених у пологих пластах з кутами падіння $a = 35^\circ$, $H_k = 15 h_e K_n$ де h_e - висота виробки (за відсутності даних приймається $h_b = 2,5$ м); K_n - коефіцієнт, рівний 1,2 для тонкошарових, слабких та вивітрених порід (вуглисті сланці, аргіліти); для міцних монолітних порід $K_n = 0,7$, для підготовчих та розкривних виробок, пройдених з $a > 35^\circ$, із яких можливий перепуск порід з падіння у пустоти, зв'язані з цими виробками, $H_k = 80$ м.

11 Проектування будинків над виробками, пройденими на глибинах до 80 м під пливунами, допускається, якщо у висновку спеціалізованої організації зазначається, що на земній поверхні не будуть утворюватися провали внаслідок виносу слабозцементованих порід у гірничі виробки.

12 Із забудови, як правило, виключаються майданчики над розвіданими та ліквідованими вертикальними виробками, що мають вихід на земну поверхню, та навколо них у радіусі 20 м.

У виключних випадках будівництво на таких ділянках допускається за спеціальним проектом та за висновком спеціалізованих організацій із заходами, що виключають можливість утворення провалів.

ДОДАТОК 5
(рекомендований)

ЗАХИСТ БУДИНКІВ ВІД ПРОНИКНЕННЯ МЕТАНУ

1 За ступенями небезпеки виділення метану земна поверхня гірничих відводів газових вугільних шахт розподіляється на безпечні, загрожуючі та небезпечні ділянки (зони) (додаток 1).

2 Висновок про ступінь небезпеки ділянок забудови по виділенню метану видається шахтами (об'єднаннями).

Проектні і проектно-вишукувальні організації при інженерно-геологічних вишукуваннях під будову на загрожуючих по виділенню метану ділянках повинні виконувати роботи з виявлення виділення метану на поверхню ділянок забудови у послідовності, яка викладена в розділі 2 "Інструкції щодо захисту будинків від проникнення метану".

3 Будівництво нових будинків на ділянках, які є загрожуваними і небезпечними по виділенню метану на поверхню, дозволяється тільки за проектами, що передбачають заходи захисту будинків від проникнення метану.

4 Захист будівель від проникнення в них метану забезпечують одним із заходів:

- вентиляцією підвалів і підпідлогового простору;
- обладнанням дренажу під підлогою;
- дренаванням газу на шляху його руху до будинку.

5 Вентиляція підвалів і підпідлогових просторів в загрожуваних і небезпечних зонах повинна забезпечуватися з допомогою приточно-витяжних отворів, розміщених в протилежних частинах будинку.

Перекриття над підвалом і підпідлоговим простором повинно бути утеплене, газонепроникне і вогнестійке. Границя вогнестійкості для нових будинків - не менше 1 години.

В підвалах, які знаходяться поза будинками, один із вентиляційних отворів повинен розміщуватися в його перекритті. Приміщення підвалів, які не захищені від проникнення метану, забороняється використовувати під склади та інші підсобні приміщення. В них повинен бути забезпечений вільний доступ осіб, які виконують контроль наявності метану.

6 Способи забезпечення газонепроникності перекриттів і підлог по ґрунту рекомендується вибирати, керуючись таблицею 5.1.

Таблиця 5.1

Види ізоляції	Кількість наметів або шарів	Загальна товщина, м
1 Штукатурна:		
- з асфальтового розчину	3	12
- з асфальтової мастики	3	10
2 Лита з асфальтової мастики	2	10
3 Обклеювальна бітумна	5	-
4 Пластмасова листова	1	-

При спорудженні газонепроникних перекриттів і підлог особливу увагу необхідно приділяти ізоляції від проникнення газу вздовж вводу комунікацій.

Влаштування газової ізоляції повинно відповідати "Правилам производства и приемки работ, кровли, гидроизоляции, пароизоляции и теплоизоляции".

7 Для виключення проникнення газу в будинки, які мають підлоги по ґрунту, а також у підвали, підпідлогові простори або технічні коридори використовуються дренажі, які влаштовуються по всій площі будинків під газонепроникною підлогою.

Дренаж влаштовується з шару щебеню крупністю не менше 20 мм, товщина шару не менше 0,3 м. В шарі щебеню укладаються перфоровані азбестоцементні або пластмасові дренажні труби діаметром 80-90 мм на відстані одна від одної не більше 3м. Труби розміщуються з нахилом так, щоб кінці, які сполучаються з атмосферою, знаходилися у верхніх точках. Ці кінці з'єднуються між собою трубою-колектором діаметром 150-200 мм, яка у свою чергу з'єднуються з витяжною трубою діаметром 150 - 200 мм. Перфоровані отвори діаметром 10-15 мм в дренажних трубах влаштовуються з інтервалом 100-150 мм (10 штук на метр) у шаховому порядку.

8 Дренування газу на шляху його руху до будинку виконується дегазаційними свердловинами. Параметри буріння, конструкція свердловин і у випадку необхідності режим вакуумування встановлюються для конкретних гірничо-геологічних умов за рекомендаціями спеціалізованих організацій.

9 Витяжні труби з підвалів, підпідлогових просторів і газових дренажів повинні проходити зовні будинків і бути виведеними не менше ніж на метр вище найбільш виступної частини даху. На висоті 1,5 м від рівня землі на витяжних трубах встановлюються штуцери, які закриваються, для контролю складу газу.

ДОДАТОК 6
(обов'язковий)**ОСОБЛИВОСТІ ПРОЕКТУВАННЯ БУДИНКІВ І СПОРУД З
УРАХУВАННЯМ ЇХ ВИРІВНЮВАННЯ ПІДДОМКРАЧУВАННЯМ**

1 Вирівнювання будинків і споруд, окремих конструктивних елементів і технологічного обладнання допускається здійснювати з допомогою гідравлічних домкратів.

2 Принципові конструктивні вирішення у типових проектах та проектах прив'язки будинків і споруд, що розробляються з урахуванням їх вирівнювання, слід узгоджувати з організацією, яка спеціалізується у цій галузі, а також із замовником і територіальним проектним інститутом з проблеми.

3 При проектуванні безкаркасних будинків і споруд із можливістю їх вирівнювання домкратами у фундаментній частині слід передбачати прорізи (для розміщення домкратів) та горизонтальний розділовий шов між частиною, що піднімається, та опорною частиною будинку чи споруди. При цьому повинен бути забезпечений вільний доступ до місць установки вирівнювальних пристроїв. Висота приміщення у місцях розміщення пристроїв від підлоги до виступних конструкцій стелі повинна бути не менше 1,8 м.

В проектах будинків і споруд, які підлягають вирівнюванню, слід передбачати при їх будівництві закладення марок, необхідних для проведення інструментальних геодезичних спостережень у період експлуатації.

4 Шахти ліфтів слід проектувати, як правило, з можливістю індивідуального коригування їх вертикального положення незалежно від передбачуваних робіт із вирівнювання будинків у цілому.

З цією метою необхідно влаштовувати під обв'язувальною балкою шахти ліфта прорізи для встановлення домкратів, а також зазори між поверховими конструкціями перекриття і шахтою ліфта.

Опирання шахти ліфта слід проектувати на окремо розташованих фундаментах або на горизонтальній замкнутій у плані будинку залізобетонній рамі, яка піднімається за необхідності разом з будинком.

5 Системи теплопостачання, внутрішнього водопроводу і каналізації необхідно проектувати з урахуванням конструктивних заходів, які забезпечують нормальну експлуатацію трубопроводів у процесі вирівнювання будинку чи споруди:

прокладання трубопроводів, як правило, поза прорізами, призначеними для розміщення вирівнювальних пристроїв;

кріплення стояків та розвідних трубопроводів до конструкцій будинку чи споруди, розташованих вище горизонтального розділового шва, між опорною частиною будинку чи споруди та тією, що піднімається;

влаштування отворів для пропуску трубопроводів через стіни і фундаменти і забезпечення зазорів між трубопроводами та будівельними конструкціями;

влаштування компенсаторів, що забезпечують горизонтальні та вертикальні переміщення трубопроводів;

встановлення запірних вентилів на всіх стояках водопроводу холодної і гарячої води.

6 При проектуванні будинків і споруд з каркасною конструктивною схемою, яка підлягає вирівнюванню, необхідно у конструктивному вирішенні колон, фундаментів та вузлів кріплення зв'язків до колон у блоках жорсткості передбачати можливість встановлення вирівнювальних пристроїв та опорних пристосувань для них у відповідності з технологією вирівнювання.

Кріплення підкранових балок до колон не повинні перешкоджати їх рихтуванню у вертикальній і горизонтальній площинах.

Кріплення до колон зв'язків і огорожувальних конструкцій, а також величина зазору між торцями стінових панелей повинні допускати взаємні вертикальні переміщення конструкцій при вирівнюванні будинку.

Кріплення плит покриття будинку повинні бути піддатливими у вертикальній площині та жорсткими - у площині диску покриття.

7 Плитні і масивні фундаменти під споруди і обладнання, які підлягають вирівнюванню домкратами, слід проектувати з улаштуванням:

розділового шва між нижньою (опорною) і верхньою цокольною частинами фундаменту;

прорізів в опорних або цокольних частинах фундаменту для розміщення домкратів;

страхувальних елементів, які виконують у процесі експлуатації та під час роботи з вирівнювання роль зв'язків між цокольною та опорною частинами фундаменту.

8 У період вирівнювання будинків та споруд необхідно передбачати постійні спостереження за станом конструкцій об'єктів, що вирівнюються.

-
-

ДОДАТОК 7
(рекомендований)**ОСНОВНІ ВИМОГИ ПРИ ПРОЕКТУВАННІ БУДИНКІВ
І СПОРУД З УРАХУВАННЯМ ЇХ ВИРІВНЮВАННЯ
ВИБУРЮВАННЯМ ГРУНТУ ОСНОВИ**

1 Вирівнювання шляхом горизонтального вибурювання (часткового виймання) ґрунту з-під подошви фундаментів допускається застосовувати для будинків і споруд, що нахилились і мають стрічкові, плитні чи окремо розташовані фундаменти з глибиною закладання не більше 3-3,5м від денної поверхні і при середньому тиску під подошвою фундаменту не менше 0,2МПа. Необхідною умовою для застосування даного способу вирівнювання також є відсутність підземних вод на глибині до 1,5м від подошви фундаментів.

2 Основа будинку або споруди вважається придатною для вирівнювання, якщо вона складена ґрунтами з модулем деформації $E = 25$ МПа. При $E > 25$ МПа слід передбачати ґрунтову подушку завтовшки не менше їм із глинистого ґрунту з модулем деформації $10 = E < 25$ МПа. ґрунтова подушка повинна бути за товщиною і в плані будинку рівномірною за щільністю та однорідністю.

3 На вводах комунікаційних мереж (газ, водопровід та ін.) необхідно передбачити компенсуючі пристрої або гнучкі вставки, що гарантують нормальну експлуатацію мережі при нерівномірних осіданнях основи і при вирівнюванні будинку. Випуски каналізації слід розташовувати вище подошви фундаментів.

Подошва фундаменту відсіків будинку повинна бути на одній відмітці.

4 Вирівнювання будинків і споруд у залежності від їх конструктивного рішення, технічних характеристик обладнання, взаємного розміщення будинків і комунікацій та ін. допускається передбачати зовні або всередині.

При проектуванні будинків з можливістю їх вирівнювання зовні в проекті повинні міститися вказівки про влаштування вздовж будинку чи споруди траншеї, на дні якої повинні бути прокладені колії для переміщення бурового обладнання. При вирівнюванні зсередини будинку в одному з приміщень підвалу влаштовується один чи декілька приямків (їх кількість призначається в залежності від розмірів будинку в плані), розміри яких повинні бути достатніми для розміщення бурового обладнання.

5 У проектах будинків і споруд, що підлягають вирівнюванню, слід передбачати при будівництві закладання марок для проведення інструментальних спостережень у період експлуатації при виконанні робіт з вирівнювання.

6 У випадку, коли несуча здатність будинку чи споруди, які вирівнюються, недостатня для прийняття дій, що виникають під час вибурювання, необхідно передбачати підсилення конструкцій фундаменту і, за необхідності, надземної частини.

7 Проектування будинків і споруд, для яких передбачається можливість їх вирівнювання, має виконуватися з обов'язковою участю організації, що спеціалізується у цій галузі. Проект повинен бути узгоджений з замовником і територіальним проектним інститутом.

РОЗРАХУНКОВІ СХЕМИ ДЕФОРМУВАННЯ ОСНОВИ

1 Схема вертикальних переміщень земної поверхні при підробці приймається у залежності від гірничо-геологічних умов у виді параболічного циліндра з радіусом у вершині, що дорівнює R , або зміщення основи паралельно початковій горизонтальній поверхні з утворенням вертикального уступу заввишки h на відстані l_y від торця будинку (рисунок 8.1).

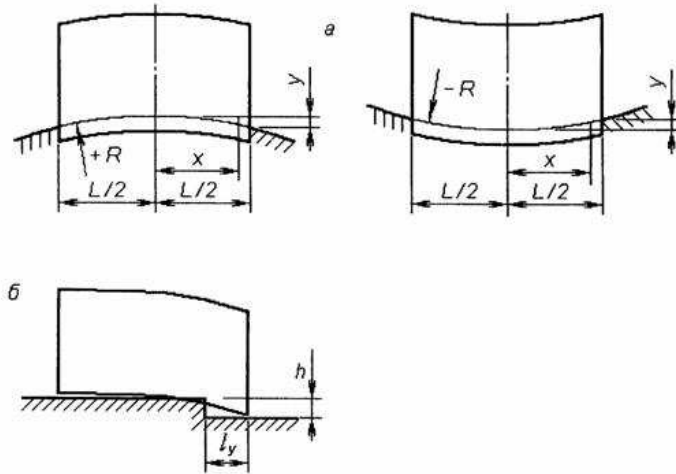


Рисунок 8.1 - Схема вертикальних переміщень земної поверхні при підробці, що викликані кривизною (а) або утворенням уступу (б)

2 Переміщення будь-якої точки основи у відносно осі будинку (споруди) або його відсіку визначаються за формулою

$$y = \frac{n_p m_p x^2}{2R}, \quad (1)$$

де x - відстань від точки, що розглядається, до центральної осі будинку (споруди) або його відсіку (рисунок 8.1, а) .

3 Різниця переміщень Dy двох точок основи будинку або споруди, яка є наслідком кривизни земної поверхні, визначається за формулою

$$Dy = n_p m_p \frac{x_2^2 - x_1^2}{2R}, \quad (2)$$

де x_1, x_2 - відстань від точок основи, що розглядаються, до відповідної центральної осі будинку (відсіку) або споруди.

4 Різниця переміщень Dy двох точок основи будинку або споруди, що виникає внаслідок рівномірного нахилу i земної поверхні, визначається за формулою

$$Dy = n_{i,m} i (x_2 - x_1) \quad (3)$$

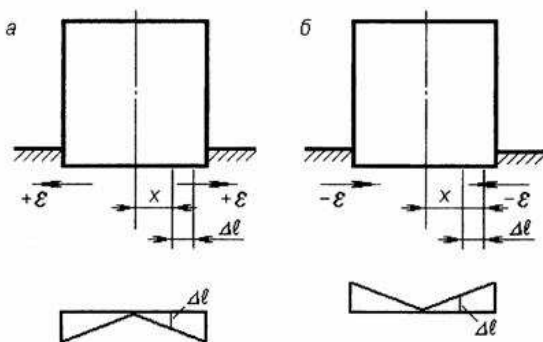
5 Кут нахилу у будь-якій точці основи i_p , що є наслідком деформації земної поверхні, визначається за формулою

$$i_p = n_{p,m} \frac{x}{R}, \quad (4)$$

6 Розрахунковий напрям лінії уступу слід приймати за простяганням пластів корисних копалин.

7 Розрахункове місце знаходження уступу l_y в плані будинку або споруди слід приймати таким, за якого в несучих конструкціях виникають найбільші зусилля або виникає найбільший крен будинку (рисунок 8.1, б).

У тих випадках, коли лінії уступів можуть бути протрасовані з боку ділянки, розташованої поряд із майданчиком, що забудовується, розрахункове місце знаходження уступу у плані слід приймати за його можливим розташуванням.



а - розтягу; б - стиску

Рисунок 8.2 - Схеми до розрахунку переміщень точок земної поверхні під впливом горизонтальних деформацій

8 Схема горизонтальних переміщень земної поверхні приймається у виді лінійних трикутних епюр із нульовою точкою, розташованою у центрі будинку або споруди. Переміщення будь-якої точки основи Dl відносно відповідної центральної осі будинку (відсіку) або споруди (рисунок 8.2), що викликане горизонтальними деформаціями (розтяганням-стиском), визначається за формулою

$$Dl = \pm n_p m_p \epsilon x, \quad (5)$$

Примітка. При несиметричній конструктивній схемі будинку положення його центральної осі призначається таким, за якого горизонтальні навантаження на фундаменти, викликані горизонтальними деформаціями земної поверхні, будуть урівноважені.

ДОДАТОК 9
(рекомендований)**ВИЗНАЧЕННЯ КОЕФІЦІЄНТІВ ЖОРСТКОСТІ ОСНОВ
БУДИНКІВ І СПОРУД****Коефіцієнти жорсткості основи при стиску**

1 Коефіцієнти жорсткості, що використовуються для оцінки напружено-деформівного стану конструкції будинків і споруд у припущенні лінійної деформованості ґрунтів, визначаються виходячи з осідань основи від дії середнього тиску під подошвою фундаменту.

Розрахунок осідань основи слід виконувати, як правило, застосовуючи розрахункову схему основи у виді лінійно-деформівного напівпростору з умовним обмеженням глибини стисливої товщі або лінійно-деформівного шару у відповідності з вимогами СНіП 2.02.01 та вказівками даного додатка.

За розрахунковий стан ґрунтів за вологістю приймається усталене значення вологості, що дорівнює природній вологості w , якщо $w = w_p$, і вологість на межі розкочування w_p , якщо $w < w$.

2 При визначенні коефіцієнтів жорсткості основи слід враховувати форму і розміри подошви фундаменту, неоднорідність геологічної будови основи і розподільні властивості ґрунтів.

Форму і розміри подошви фундаменту слід враховувати при визначенні вертикальних нормальних напруг по глибині основи згідно з вимогами обов'язкового додатка 2 СНіП 2.02.01.

Неоднорідність геологічної будови основи слід враховувати визначенням осідань у точках під подошвою фундаменту на розрахункових вертикалях геологічного розрізу, які вибираються у залежності від характеру нашарувань, наявності лінз, включень та ін. (рисунок 9.1). За вибраними вертикалями слід призначати розрахункові шари у межах стисливої товщі основи.

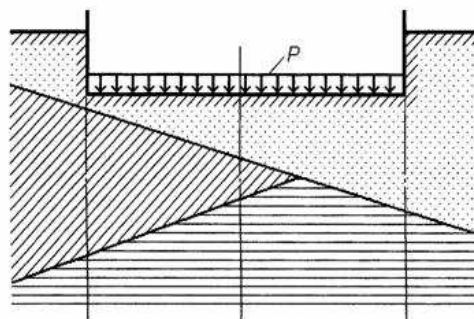


Рисунок 9.1 - Геологічний розріз неоднорідної основи

Розподільні властивості ґрунтів основи слід враховувати визначенням її змінного коефіцієнта жорсткості за значенням повного осідання виходячи з роздільного обліку пружних та залишкових осідань, які знаходяться у залежності

$$s = S_{el} + S_{pl} ; \quad (1)$$

де s - повне осідання основи за вертикаллю, що розглядається;

S_{el} - залишкова частина осідання;

S_{pl} - пружна частина осідання.

3 Повне осідання основи з використанням її розрахункової схеми у виді ліній-но-деформівного напівпростору за розрахунковою вертикаллю слід визначати методом пошарового підсумовування за формулою

$$s = \beta \sum_{i=1}^n \frac{\sigma_{zp,i} h_i}{E_i} \quad (2)$$

де β - безрозмірний коефіцієнт, що дорівнює 0,8;

$\sigma_{zp,i}$ - значення додаткової вертикальної нормальної напруги від сумарних навантажень, що передаються системою фундаментів, у i шарі ґрунту за вертикаллю, що розглядається;

h_i - товщина i шару ґрунту;

E_i - модуль повних деформацій i шару ґрунту, що визначається в діапазоні діючих навантажень, які перевищують навантаження від власної ваги ґрунту $\sigma_{zg,i}$ у відповідності з пунктами 20 - 23 даного додатка;

n - число шарів, на які розбита стислива товща основи.

При цьому розподілення вертикальних нормальних напружень по глибині основи за розрахунковими вертикалями слід визначати з урахуванням нерівномірного розподілення вертикальних нормальних напружень по горизонтальних перерізах стисливої товщі основи у відповідності з обов'язковим додатком 2 СНіП 2.02.01. Значення цих напружень на глибині по вертикалі, що проходить через довільну точку у межах чи за межами фундаменту, який розглядають, слід визначати методом кутових точок (див. обов'язковий додаток 2 СНіП 2.02.01) або з використанням формул, за якими розподіляються напруження у лінійно-деформівному напівпросторі від впливу навантаження на поверхню основи.

4 Пружні осідання основи по розрахункових вертикалях слід визначати з урахуванням нерівномірного розподілення вертикальних нормальних напружень по горизонтальних перерізах стисливої товщі аналогічно пункту 3 даного додатка.

Пружне осідання основи S_{el} по розрахунковій вертикалі слід визначати за формулою

$$S_{el} = \beta \sum_{i=1}^n \frac{\sigma_{zp,i} h_i}{E_{el,i}} \quad (3)$$

де $\sigma_{zp,i}$ - середнє значення додаткового вертикального нормального напруження від сумарних навантажень, що передаються системою фундаментів, в i шарі ґрунту по вертикалі, що розглядається

$E_{el,i}$ – модуль пружних деформацій i шару ґрунту, що визначається за розван-тажувальною кривою діаграми деформування у відповідності з пунктами 20 - 23 даного додатка.

5 Залишкові осідання основи слід визначати у випадках, коли

$$P > \sigma_{sp}, \quad (4)$$

де p - середній тиск (нормальне контактне напруження) під подошвою фундаменту, що не перевищує розрахункового опору ґрунту основи;

σ_{sp} - вертикальне нормальне напруження на рівні подошви фундаменту від власної ваги вище розташованих ґрунтів.

Залишкове осідання s_{pi} визначається як різниця між середніми значеннями повного осідання та пружною його частиною, що визначаються за розрахунковими вертикалями виходячи із залежності (1).

Якщо $p = \sigma_{sp}$, залишкові та пружні осідання не розділяють і не визначають.

6 При використанні розрахункової схеми основи у виді лінійно-деформівного шару залишкові та пружні осідання основи допускається визначати згідно з вимогами пунктів 2, 3, 4, при цьому глибина стисливої товщі приймається рівною товщині лінійно-деформівного шару.

7 Коефіцієнт жорсткості основи C по вертикалі, яка розглядається, визначається за формулою

$$c = \frac{P}{S}. \quad (5)$$

Проміжні значення коефіцієнта жорсткості на ділянках поверхні основи між розрахунковими вертикалями слід визначати інтерполяцією.

8 При визначенні коефіцієнтів жорсткості основи допускається не враховувати розподільні властивості ґрунту, якщо виконується умова

$$\frac{E_{el}}{E} \geq 6. \quad (6)$$

У цьому випадку при визначенні пружних осідань основи за формулою (3) значення напружень σ_{sp} , по всіх вертикалях, що розглядаються, у межах подошви фундаменту слід приймати однаковими та рівними напруженням по вертикалі, що проходить через центр подошви фундаменту. Залишкові осідання слід визначати за формулою (1).

9 У випадку, коли значення нормальних контактних напружень на окремих ділянках подошви фундаменту, отримані при розрахунку конструкції на лінійно-деформівній основі з використанням величин коефіцієнтів жорсткості за формулою (5), не задовольняють умови (2) 4.23, необхідно враховувати нелінійну залежність осідання основи від тиску (нормального контактного напруження), представленою у виді графіка на рисунку 9.2.

При зростанні тиску на поверхню основи слід приймати для розрахунків гіперболічну залежність між осіданням і тиском, при зменшенні тиску - лінійну залежність. Допускається застосовувати і інші види залежності осідання (тиск), які перевірені експериментальним шляхом та досвідом проектування і експлуатації будинків і споруд.

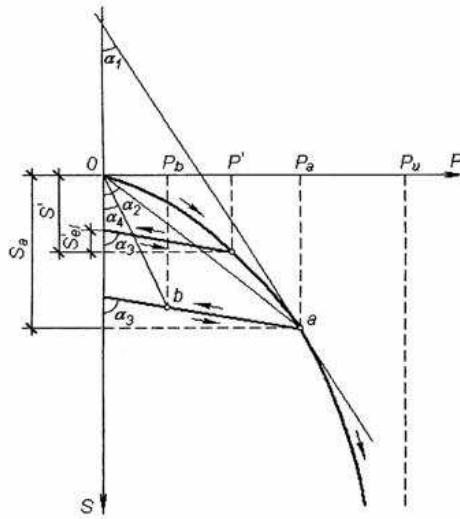


Рисунок 9,2 - Розрахункова залежність між осіданням і тиском (нормальним контактним напруженням) для нелінійно-деформівної основи

10 Осідання s поверхні основи при зростаючому тиску p' слід визначати за формулою

$$s = \frac{p \bar{s}}{p_u - p}, \quad (7)$$

де \bar{s} - приведені осідання, що визначається за формулою

$$\bar{s} = s' \left(\frac{P_a}{p'} - 1 \right), \quad (8)$$

тут s' - повне осідання основи по вертикалі, яка розглядається, визначається за формулою (2) при тиску p' ;

p' - середній тиск під подошвою фундаменту, який дорівнює розрахунковому опору ґрунту основи R , що визначається у відповідності зі СНіП 2.02.01;

p_u - граничний опір ґрунту основи, що визначається у відповідності зі СНіП 2.02.01.

Осідання s поверхні основи при зменшенні тиску (розвантаженні) слід визначати за формулою

$$s = s_a - s' \frac{P_a - P}{p'} \quad (0 = P = P_a), \quad (9)$$

де s_a - осідання при тиску P_a , з якого почалось розвантаження (точка a на кривій навантаження, рисунок 9.2) ;

s_{el}' - пружне осідання основи при тиску p' , що визначається за формулою (3).

11 Коефіцієнти жорсткості нелінійно-деформівної основи слід визначати за формулами:

дотичний (дійсний) C_k при навантаженні

$$C_k = \operatorname{tga}_1; \quad (10)$$

січний (середній) C_c при навантаженні

$$C_c = \operatorname{tga}_2; \quad (11)$$

дотичний C_{pk} при розвантаженні

$$C_{pk} = \operatorname{tga}_3; \quad (12)$$

січний C_{pc} при розвантаженні

$$C_{pc} = \operatorname{tga}_4. \quad (13)$$

Значення дотичних коефіцієнтів жорсткості слід використовувати при розрахунках конструкцій на нелінійно-деформівній основі при ступінчастому навантаженні (кроковий метод), значення січних коефіцієнтів жорсткості - при фіксованому значенні навантаження (метод січних або метод послідовного уточнення жорсткостей).

12 При залежності між осіданням і тиском за формулами (7) і (9) значення коефіцієнтів жорсткості слід визначати за формулами:

дотичний (дійсний) C_k при навантаженні

$$C_k = \frac{P_u \bar{s}}{(s + \bar{s})^2}; \quad (14)$$

січний (середній) при навантаженні

$$C_c = \frac{P_u}{s + \bar{s}}; \quad (15)$$

дотичний C_{pk} при розвантаженні

$$C_{pk} = \frac{p'}{s_{el}'}; \quad (16)$$

січний C_{pc} при розвантаженні

$$C_{pc} = \frac{P_b}{s_a - \frac{P_a - P_b}{C_{pk}}} \quad (17)$$

де $P_a, s, \bar{s}, P', s_{ak}, s_a, P_a$ - ті самі, що і в формулах (7) - (9);

a - точка на кривій навантаження, від якої почалось розвантаження (рисунок 9.2);

b - точка на прямій розвантаження, за якою визначається січний коефіцієнт жорсткості (рисунок 9.2);

P_b - тиск, за якого визначається січний коефіцієнт жорсткості при розвантаженні.

Основи, що тривало деформуються при стиску

13 При визначенні коефіцієнтів жорсткості основ, що характеризуються невисокими швидкостями протікання осідання у часі (глинисті або водонасичені ґрунти), допускається враховувати залежність величини коефіцієнта жорсткості від часу.

Коефіцієнт жорсткості основи C_t для моменту часу t слід визначати за формулою

$$C_t = \frac{P}{s_t}, \quad (18)$$

де p - середній тиск під подошвою фундаменту;

s_t - осідання основи на вертикалі, що розглядається, у момент часу t від дії тиску p , що визначається на основі наявних методів розрахунку осідань у часі.

14 Для попередніх розрахунків щодо оцінки впливу тривалого деформування ґрунтів на напружено-деформівний стан конструкцій будинків і споруд, що зазнають дії від підробки, коефіцієнт жорсткості C_t для моменту часу t допускається визначати за формулою

$$C_t = \frac{C}{1+n_t}, \quad (19)$$

де C - коефіцієнт жорсткості лінійно-деформівної основи, що визначається за формулою (5);

n_t - функція, що характеризує тривалість деформування основи, значення якої приймаються залежно від величини коефіцієнта стисливості ґрунтів за таб - лицю 9.1.

Таблиця 9.1

Стисливість ґрунту a , 1/Мпа, (см ² /кгс)	Функція n_t для визначення C_t при тривалості прикладання навантаження у роках						
	0,5	1	2	3	5	7	10
Сильностисливий $a \gg 0,1$ (0,1)	0,71	0,92	0,99	1,00	1,00	1,00	1,00
Середностисливий $a \gg 0,1$ (0,01)	0,40	0,63	0,86	0,95	0,99	1,00	1,00
Малостисливий $a \gg 0,01$ (0,001)	0,22	0,40	0,63	0,78	0,92	0,97	1,00

У випадку, якщо є дані спостережень за осіданнями будинків і споруд у часі, значення функції n_e можна визначати за емпіричними формулами, складеними за даними цих спостережень. Одержані значення можна використати при проектуванні будинків і споруд, що зводяться в аналогічних умовах.

Коефіцієнти жорсткості основи при зсуві

15 Коефіцієнти жорсткості D лінійно-деформівної основи при зсуві слід визначати виходячи з горизонтальних переміщень u поверхні основи від дії середнього дотичного напруження t під подошвою фундаменту. Горизонтальні переміщення поверхні основи слід, як правило, визначати методами, що враховують обмежену глибину зони горизонтальних переміщень ґрунту.

Коефіцієнт жорсткості D при зсуві слід визначати за формулою

$$D = \frac{\tau}{u}, \quad (20)$$

16 Коефіцієнт жорсткості нелінійно-деформівної основи при зсуві слід визначати виходячи з гіперболічної залежності між горизонтальними переміщеннями і дотичним контактним напруженням при його збільшенні; при зменшенні напруження приймається лінійна залежність. Графік залежності між горизонтальними переміщеннями u та дотичним напруженням t подібний до графіка, представленого на рисунку 9.2, де p і s слід замінити на t і u .

Горизонтальне переміщення u поверхні основи при зростаючому дотичному напруженні t слід визначати за формулою

$$u = \frac{\tau_0}{\tau_u} - \tau, \quad (21)$$

де \bar{u} - приведенне горизонтальне переміщення, що визначається за формулою

$$\bar{u} = u' \left(\frac{\tau_u}{\tau} - 1 \right) \quad (22)$$

тут u' - горизонтальне переміщення поверхні основи по вертикалі, що розглядається, при дії дотичного напруження t'

t_u - граничний опір ґрунту основи зсуву по підшві фундаменту, що визначається у відповідності з вимогами СНіП 2.02.01.;

t' - середнє дотичне напруження по підшві фундаменту, яке повинно задовольняти умову

$$t' \leq 0,5 t_u, \quad (23)$$

Горизонтальне переміщення u поверхні основи при зменшенні дотичного напруження t (розвантаженні) слід визначати за формулою

$$u = u_a - u_{el}' \frac{\tau_a - t}{\tau} \quad (0 = \tau = \tau_a), \quad (24)$$

де u_a - горизонтальне переміщення при дотичному напруженні τ_a ;

u_{el}' - пружне горизонтальне переміщення поверхні основи при дотичному напруженні τ' , що визначається за формулою

$$u_{el}' = u' \frac{s_{el}'}{S'} , \quad (25)$$

тут s_{el}', s' - те саме, що у формулах (8) і (9) даного додатка.

17 При залежності між горизонтальним переміщенням і дотичним напруженням за формулами (21) і (24) значення коефіцієнтів жорсткості при зсуві слід визначати за формулами: дотичний (дійсний) D_k при навантаженні

$$D_k = \frac{\tau_u \bar{u}}{(u + \bar{u})^2} , \quad (26)$$

січний (середній) D_c при навантаженні

$$D_c = \frac{\tau_u}{u + \bar{u}} ; \quad (27)$$

дотичний D_{pk} при розвантаженні

$$D_{pk} = \frac{\tau'}{u_y} ; \quad (28)$$

січний D_{pc} при розвантаженні

$$D_{pc} = \frac{\bar{\tau}_b}{u_a - \frac{\bar{\tau}_a - \bar{\tau}_b}{D_{pk}}}, \quad (29)$$

де $\bar{\tau}_b, \bar{u}, \bar{\tau}, \bar{\tau}_a$ - те саме, що у формулах (21) — (25);

a - точка на кривій навантаження, від якої розпочалось розвантаження;

b - точка на прямій розвантаження, для якої визначається січний коефіцієнт жорсткості;

$\bar{\tau}_b$ - дотичне напруження, за якого визначається січний коефіцієнт жорсткості при розвантаженні.

Коефіцієнти жорсткості основи при стиску у зоні розтягу земної поверхні від підробки

18 При визначенні коефіцієнтів жорсткості основи у зоні розтягу земної поверхні від підробки, що характеризується значенням $(e_x + e_y) > 0$, допускається враховувати зниження значень коефіцієнтів жорсткості залежно від величин відносних горизонтальних деформацій розтягання e_x у напрямку простягання пластів і e_y - у напрямку навхрест простягання пластів. У цьому випадку розподільні властивості ґрунтів основи можна не враховувати.

Коефіцієнт жорсткості основи C_e у зоні розтягу земної поверхні від підробки слід визначати за формулою

$$C_e = \frac{P}{s_e}, \quad (30)$$

де p - середній тиск під подошвою фундаменту;

s_e - осідання основи по вертикалі, яка розглядається, від тиску p , яке визначається на основі існуючих методів розрахунку осідань з урахуванням значень модулів повних деформацій шарів ґрунту E_e що визначаються відповідно до пункту 19.

19 Модуль повної деформації і шару E_{ei} ґрунту слід визначати за формулою

$$E_{ei} = \frac{E_i}{1 + \frac{E_i \nu (\varepsilon_x + \varepsilon_y)}{\sigma_{zpi} (1 + \nu) (1 - 2\nu)}}, \quad (31)$$

де E_i - модуль повної деформації i шару, що визначається компресійними або штамповими випробуваннями до початку підробки;

ν - коефіцієнт Пуассона, який приймається для:
пісків і суглинків 0,3; суглинків -0,35; глин -0,42;

σ_{zpi} - середнє значення додаткового вертикального нормального напруження в i шарі ґрунту;

$\varepsilon_x, \varepsilon_y$ - те саме, що у пункті 18.

При цьому необхідно дотримуватись умови:
якщо обчислене за формулою (31) значення

$$E_{ei} < b E_i, \quad (32)$$

то приймається

$$E_{ei} = \beta E_i, \text{ , але не менше } 0,5 E_i, \quad (33)$$

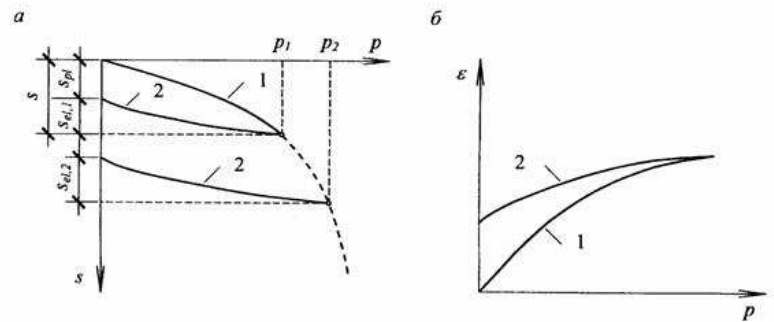
де

$$\beta = 1 - \frac{2\nu^2}{1 - \nu}, \quad (34)$$

Примітка. У зоні стиску земної поверхні від підробки, що характеризується значенням $(\varepsilon_x + \varepsilon_y) < 0$, модулі повної деформації шарів ґрунту E_e приймають рівними E_i .

Визначення модулів деформації ґрунту

20 Для визначення модулів повних E та пружних E_{el} деформацій ґрунту за результатами польових випробувань ґрунту штампами або лабораторних компресійних випробувань зразків ґрунту слід одержувати криву навантаження і криву розвантаження. При цьому розвантаження необхідно виконувати після досягнення стабілізації осідання від останнього ступеня навантаження. Розвантаження слід виконувати такими самими ступенями, якими виконувалось навантаження, із досягненням потрібної стабілізації деформації.



а - осадка жорсткого штампу у шурфі; б - відносна деформація зразка у компресійному приладі;
 1-крива навантаження; 2 — крива розвантаження

Рисунок 9.3 - Графік залежностей деформацій від тиску при випробуваннях ґрунту статичним навантаженням

21 У випадку штапових випробувань модулі деформації E і E_{el} допускається визначати за графіком залежності осідання штапу від навантаження на нього (рисунок 9.3, а), використовуючи теорію пружності для лінійно-деформівного напівпростору за формулами:

$$E = \frac{\varpi \rho \sqrt{A(1-\nu^2)}}{s} ; \quad (35)$$

$$E_{el} = \frac{\varpi \rho \sqrt{A(1-\nu^2)}}{\varepsilon_{el}} , \quad (36)$$

де ϖ - коефіцієнт форми підошви штапу, що дорівнює 0,88 для квадрату і 0,89 - для кола;

ρ - середній тиск по підошві штапу: у межах прямолінійної ділянки залежності між s та ρ кривої навантаження (35), з якої починається розвантаження за залежністю між s_{el} та ρ (36);

A - площа підошви штапу;

N - коефіцієнт Пуассона ґрунту.

Модулі деформацій, які визначаються штаповими випробуваннями, враховують напругу від власної ваги ґрунту по глибині товщі, але справедливі лише в межах деформованої зони під штапом.

22 У випадку компресійних випробувань модулі повних та залишкових деформацій ґрунту слід визначати з урахуванням напруження від його власної ваги, які діють на відмітках відбору зразка ґрунту.

Через отримані при компресійному випробуванні зразка значення відносних деформацій для навантажувальної кривої (рисунок 9.3, б) необхідно перейти до графіка залежності "тиск — коефіцієнт пористості" (рисунок 9.4) за формулою

$$e_i = e_{i-1} - (1 + e_{i-1}) \varepsilon_i , \quad (37)$$

де e_i e_{i-1} - коефіцієнти пористості при значенні відносної деформації ε_i на i кроці приросту тиску p_i ;

e_0 - початковий коефіцієнт пористості, який визначається при закладенні зразка у прилад.

Після отримання значень коефіцієнта пористості на кожному кроці випробувань необхідно інтерполяцією визначити значення e для побутового тиску ґрунту p_z і діючого тиску p_a (відповідно e_z і e_a)

$$e_z = e_i^z + \frac{(e_{i-1}^z - e_i^z) \cdot (p_i^z - p_z)}{(p_i^z - p_{i-1}^z)}, e_a = e_i^a + \frac{(e_{i-1}^a - e_i^a) \cdot (p_i^a - p_z)}{(p_i^a - p_{i-1}^a)}, \quad (38)$$

Повний модуль деформації E в інтервалі тиску від p_z до p_a згідно з рисунком 9.4 (тангенс кута нахилу відрізка АВ) потрібно визначати за формулою

$$E = \beta \cdot \frac{p_a - p_z}{e_z - e_a}, \quad (39)$$

де β - коефіцієнт, який залежить від виду ґрунту.

Значення модуля пружних деформацій E_{el} потрібно визначати за розвантажувальною кривою компресійного випробування зразка аналогічно визначенню E .

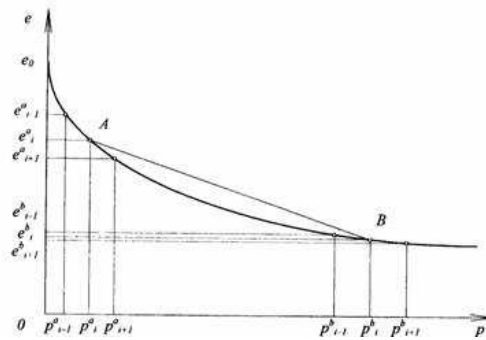


Рисунок 9.4 - Графік залежності "тиск — коефіцієнт пористості" за результатами компресійних випробувань

23 Якщо при польових випробуваннях ґрунтів штампами або при компресійних випробуваннях зразків ґрунтів криві розвантаження не визначались, то допускається приймати значення

$$E_{el} = 6E. \quad (40)$$

ЗМІСТ

1. ЗАГАЛЬНІ ПОЛОЖЕННЯ	1
2. ДІЇ ВІД ПІДРОБКИ, КЛАСИФІКАЦІЯ УМОВ БУДІВНИЦТВА	2
3. ПЛАНУВАННЯ ТА ЗАБУДОВА ТЕРИТОРІЇ	7
4. ОСНОВНІ ПРИНЦИПИ ПРОЕКТУВАННЯ БУДИНКІВ І СПОРУД	10
Загальні вказівки.....	10
Основні вимоги щодо розрахунку.....	12
Основні конструктивні вимоги.....	15
Основні вимоги до гірничих засобів захисту.....	18
5. КАРКАСНІ БУДИНКИ	18
6. БЕЗКАРКАСНІ БУДИНКИ	26
7. ІНЖЕНЕРНІ СПОРУДИ І ТРУБОПРОВОДИ	28
Інженерні споруди.....	28
Трубопроводи.....	29
ДОДАТОК 1 Терміни і визначення	32
Нормативні документи на які є посилання в тексті.....	33
ДОДАТОК 2 Граничні деформації будинків та споруд сумісно з основою	34
ДОДАТОК 3 Категорії територій забудови за гірничо-геологічними умовами	41
ДОДАТОК 4 Особливості проектування безкаркасних споруд на ділянках з виходами тектонічних порушень і майданчиках над старими гірничими виробками	43
Ділянки з виходами тектонічних порушень.....	43
Майданчики над старими гірничими виробками, пройденими на малих глибинах.....	44
ДОДАТОК 5 Захист будинків від проникнення метану	46
ДОДАТОК 6 Особливості проектування будинків і споруд з урахуванням їх вирівнювання піддомкращуванням	48
ДОДАТОК 7 Основні вимоги при проектуванні будинків і споруд з урахуванням їх вирівнювання вибурюванням ґрунту основи	50
ДОДАТОК 8 Розрахункові схеми деформування основи	51
ДОДАТОК 9 Визначення коефіцієнтів жорсткості основ будинків і споруд	53
Коефіцієнти жорсткості основи при стиску.....	53
Основи, що тривало деформуються при стиску.....	58
Коефіцієнти жорсткості основи при зсуві.....	59
Коефіцієнти жорсткості при стиску в зоні розтягу земної поверхні від підробки.....	61
Визначення модулів деформації ґрунту.....	63